



Каталог торцевых уплотнений

Применение в насосах Alfa Laval, Ebara (3M, DWO), Lowara, KSB (Etanorm, Etachrom), WILO (MVI, MHI, IPL/DPL), Grundfos (CDM), Calpeda (GM, MXS) и многих других.

Аналог торцевых уплотнений: Burgmann MG1, AESSEAL B02, Flowserve Pac-Seal 190, ROTEN L3, Vulcan Type 19, ANGA A1, Sterling SMG1, Lidering M212.N2, DIMER TCP.1-60.



115035, Россия г.Москва



btsoffice2016@gmail.com



+79166763390



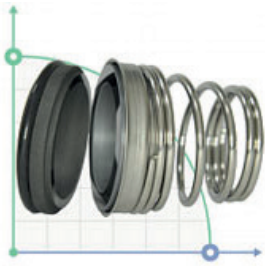
+74996771865



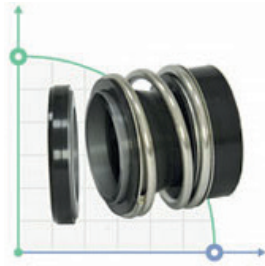
<https://www.sealing-bts.ru>

BTS
ENGINEERING

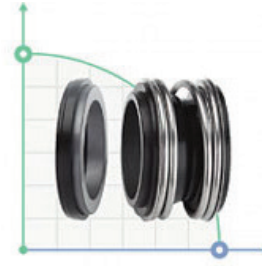
Торцевые уплотнения



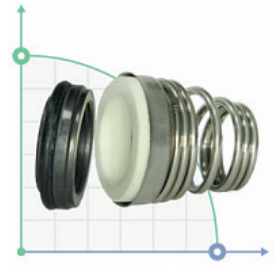
R-BT-FN



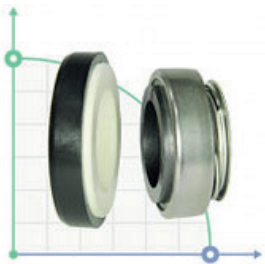
R-MG12



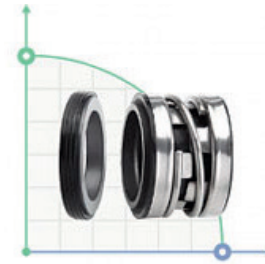
R-MG1



R-BT-FN.NU



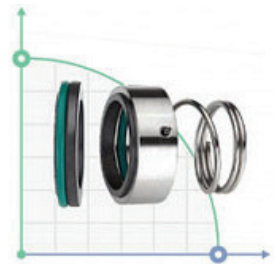
R-BT-AR



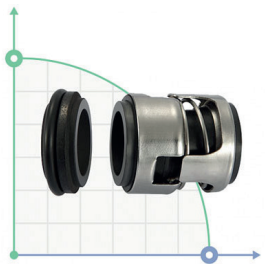
R-2100



R-560A



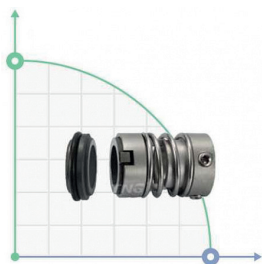
R-M3N



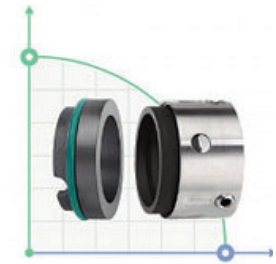
R-706B



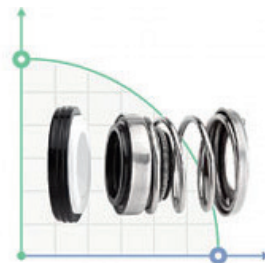
R-706H(CR)



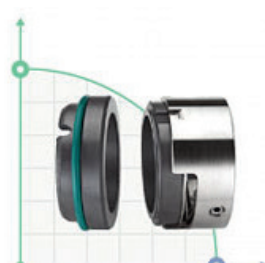
R-706E



R-59U



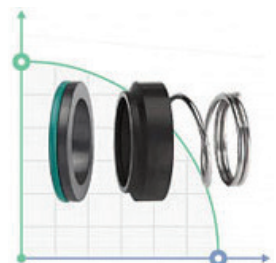
R-156



R-M7N



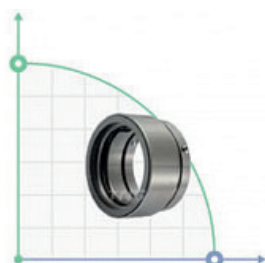
R-6



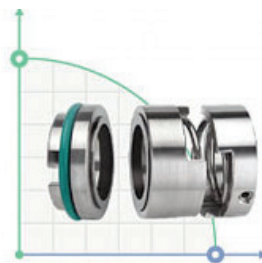
R-M2N



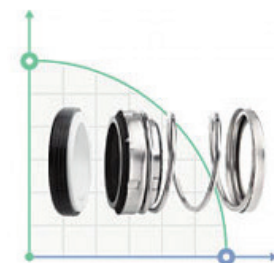
R-MG13



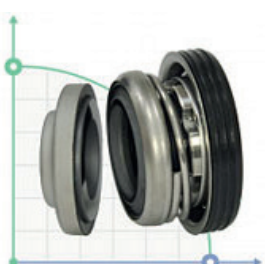
R-HJ92N



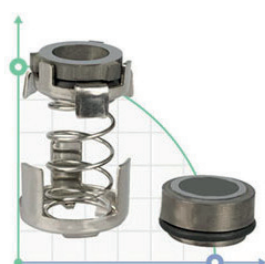
R-128P



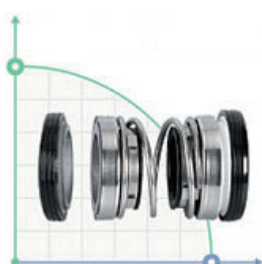
R-21



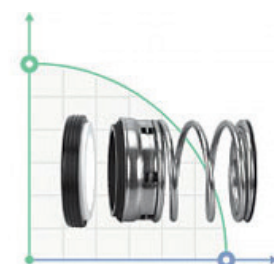
R-LPS



R-706F

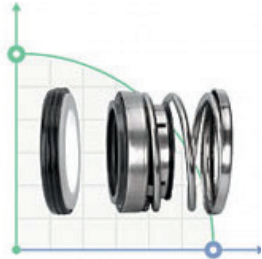


R-208

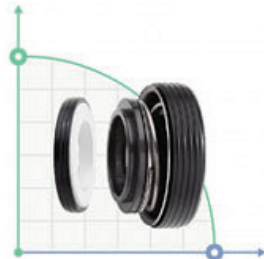


R-T1

Торцевые уплотнения



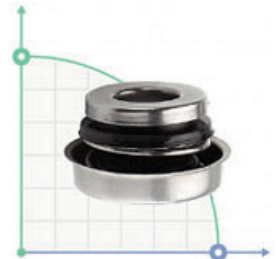
R-108



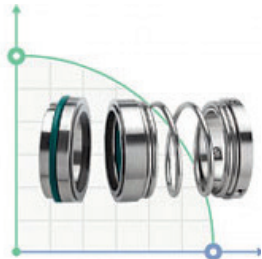
R-6SB



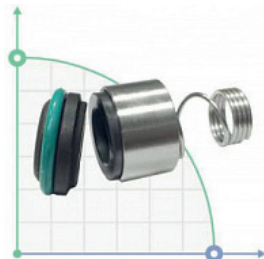
R-MG1S20



R-6C



R-1527



R-LW



R-16



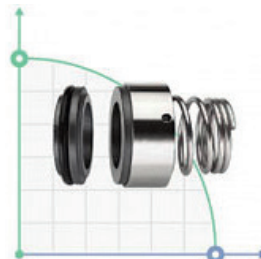
R-6B



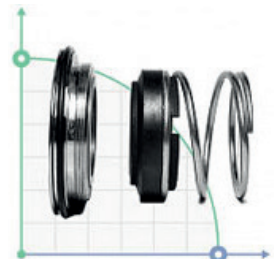
R-706D



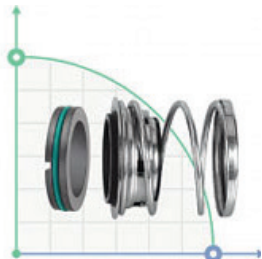
R-BT-RN



R-BT-RN3.NU



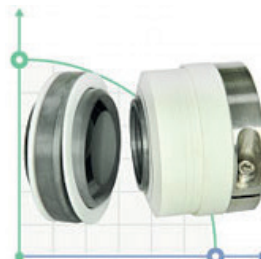
R-AL



R-FBD



R-GEA



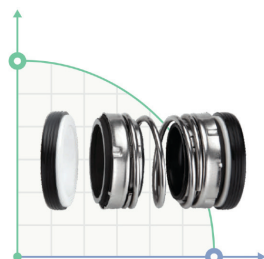
R-WB2R



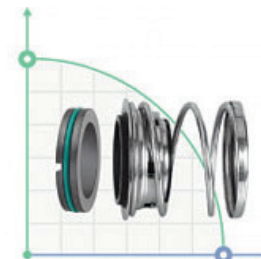
R-103



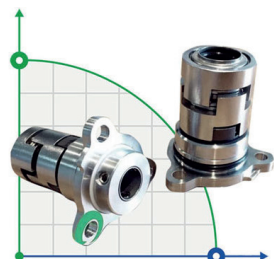
R-202



R-4701



R-T2



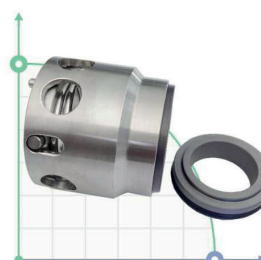
R-706A



R-706K



R-706L

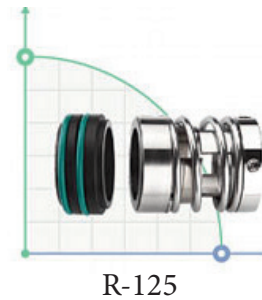
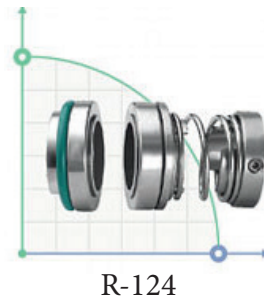
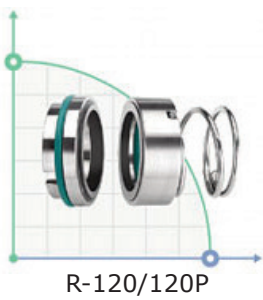
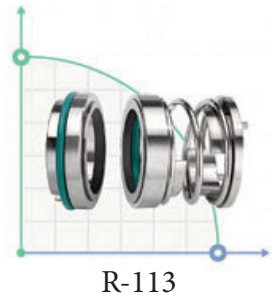
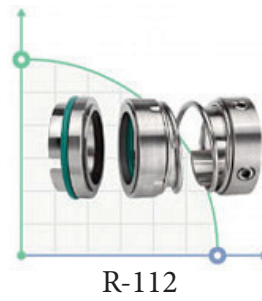
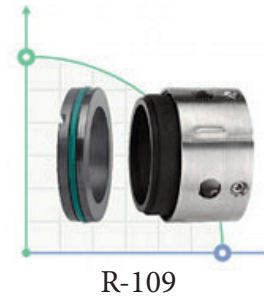
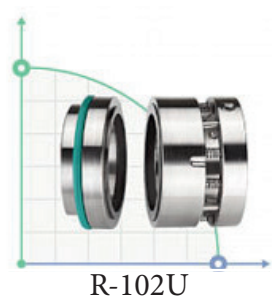
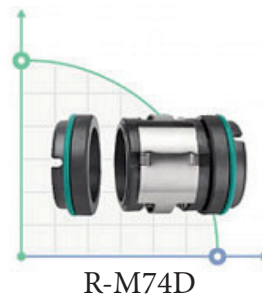
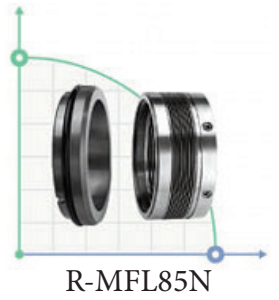
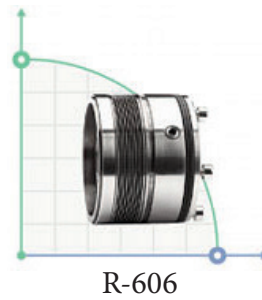
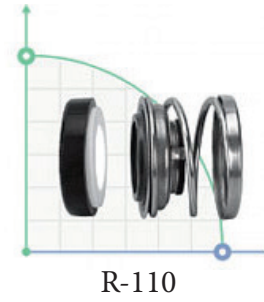
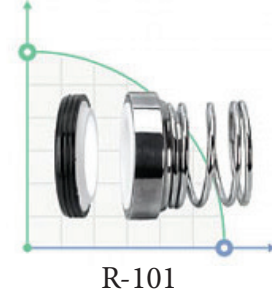
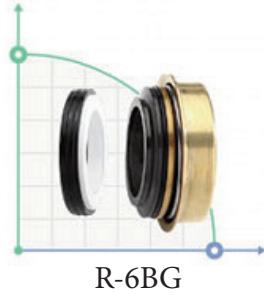


LWR



R-152

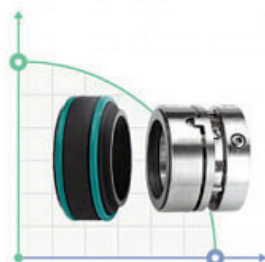
Торцевые уплотнения



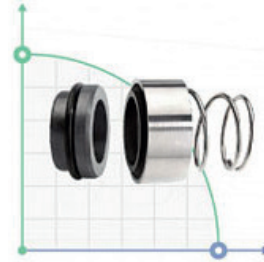
Торцевые уплотнения



R-802



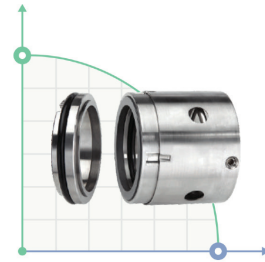
R-960



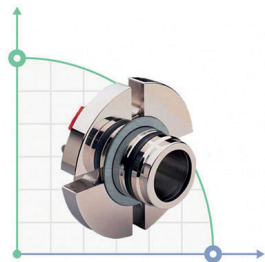
R-H12N



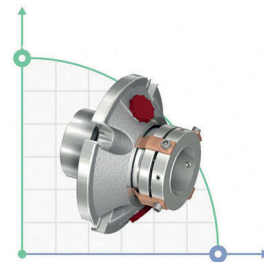
R-JB103



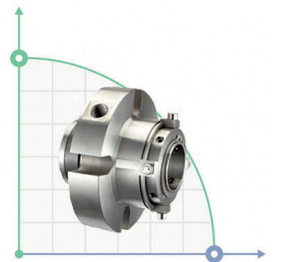
R-JB104



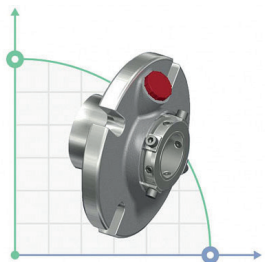
R-TSDC-A03



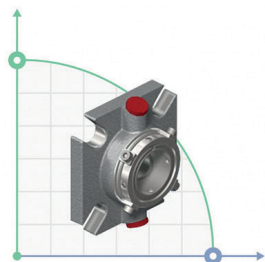
R-TSDC-A04



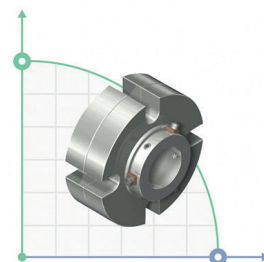
R-TSDC-B01



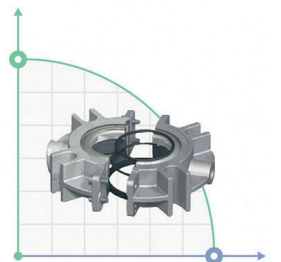
R-TSSC-A04



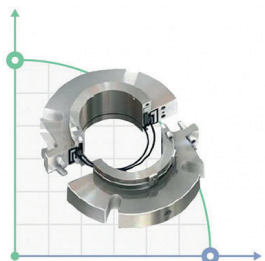
R-TSSC-A05



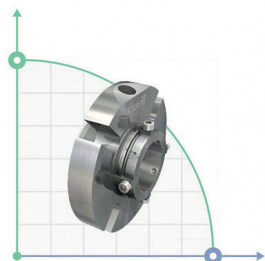
R-TSSC-C03



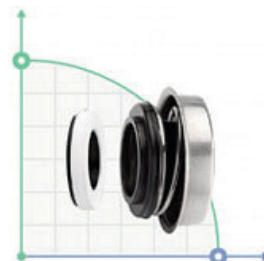
R-TSSP-CO1



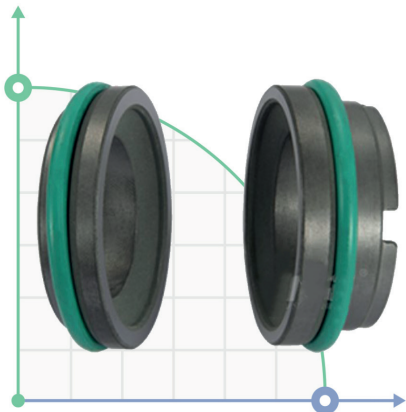
R-TSSP-FA01



R-TSMB-B07



R-6A



Механическое уплотнение R-APV-01

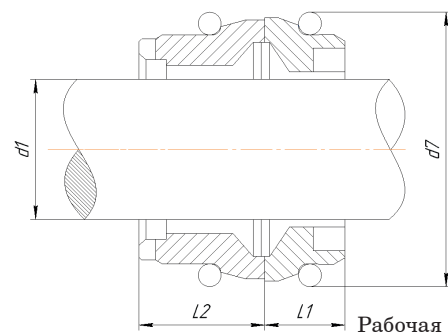
Температура: $-20^{\circ}\sim 150^{\circ}$
Давление: ≤ 0.8 мПа
Скорость: ≤ 15 м/сек

Материалы

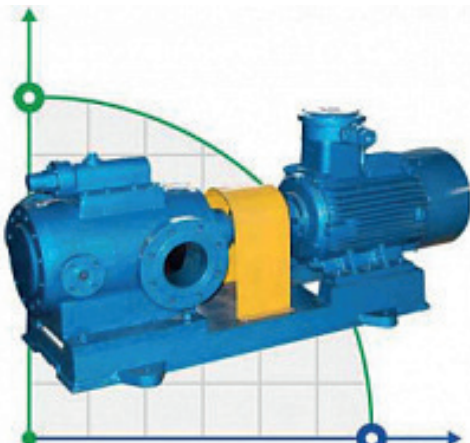
- 1 Вращающееся кольцо: SiC.
- 2 Неподвижное кольцо: Carbon/SiC.
- 3 Сильфон: EPDM.

| R-APV-01 | d1 (H6) | d7 (h8) | L1 | L2 |
|----------|------------|------------|------|------|
| | 25 | 46 | 11.5 | 17,5 |
| | 35 | 56 | 11.5 | 17,5 |

Применяется в насосах серии APV W+



Битумные насосы



Насос битумный создан для перемещения аморфных и вязких веществ, как правило, органического происхождения: гудрона, мазута, дегтя, минеральных масел, продуктов нефтепереработки. Все эти составляющие используются при производстве рубероида, мастики, гидростеклоизола, асфальта и многих других. Состав битума: твердые частицы, органические масла и смолы. При средних температурах подобная масса, которая обладает высокой вязкостью, застывает быстро, поэтому ее необходимо подогревать для перекачивания. Природные битумы с примесями асфальтенов или битуминозная нефть трудны в разработке. Чаще всего в промышленности используют технические битумы – производные и продукты

переработки нефти. Состав как природных, так и искусственных битумов сходен: твердые частицы- смолы- масла. В результате этого битумы абсолютно не гигроскопичны. Гидрофобные же свойства битумов чрезвычайно высоки. Что вместе с пластичностью свойств данного материала в зависимости от температурного режима и обуславливает его широчайшее применение. Для перекачивания продуктов подобного рода широко применяются так называемые битумные насосы, насосы для битума, шестеренчатые насосы, винтовые насосы. Свойства перекачиваемых жидкостей формируют особенности конструкции битумных насосов. Основными особенностями таких агрегатов является наличие рубашки обогрева.

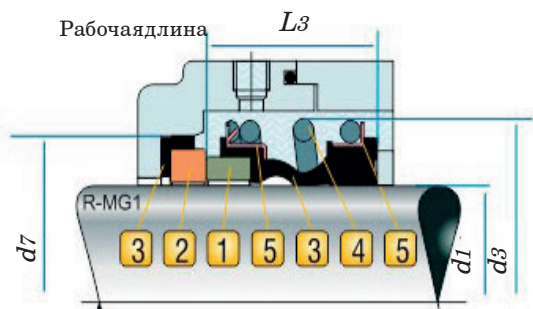
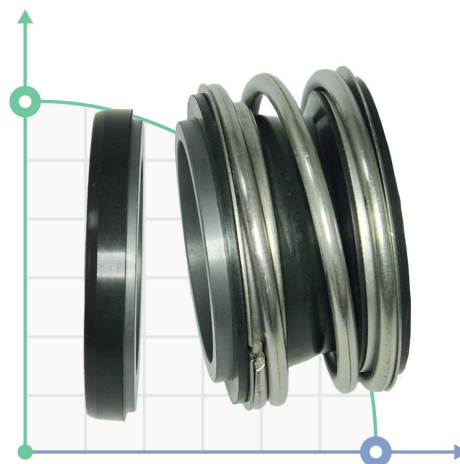


Механическое уплотнение R-MG1

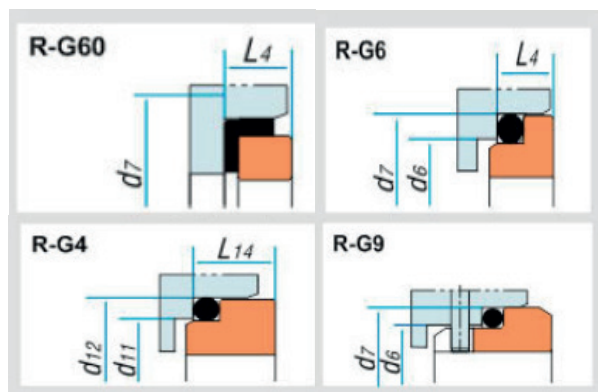
Температура: $-20^{\circ}\sim 140^{\circ}$
Давление: ≤ 1.4 мПа
Скорость: ≤ 15 м/сек

Материалы

- 1 Вращающееся кольцо: Carbon / SIC / TC.
- 2 Неподвижное кольцо: Ceramic / SIC / TC.
- 3 Сильфон: NBR / EPDM / VITON.
- 4 Пружина: SS304 / SS316.
- 5 Металлические части: SS304 / SS316.



Тип контркольца



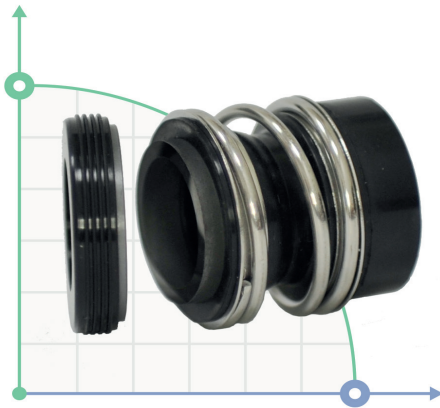
Одиарное торцевое уплотнение (манжета насоса) MG1, с эластомерным сильфоном, неразгруженное, с центральной пружиной, независимое от на правления вращения вала.

Используется в центробежных насосах, миксерах и другом оборудовании, включающем вращающиеся механизмы для воды и дренажных вод.

Возможно применение в насосах Alfa Laval, Ebara (3M, DWO), Lowara, KSB (Etanorm, Etachrom), WILO (MVI, MHI, IPL/DPL), Grundfos (CDM), Saer (IP), и многих других.

Аналог торцевых уплотнений: Burgmann MG1, AESSEAL B02, Flowserve PacSeal 190, ROTEN L3, Vulcan Type 19, ANGA A1, Sterling SMG1, Герметика 212.N2

| d1 (h6) | d3 (Max) | d7 H8 | L3 (± 0.5) | L4 | d12 (H8) | L14 |
|------------|-------------|----------|---------------------|------|-------------|------|
| 8 | 21,0 | 21 | 14,0 | 6,0 | | |
| 10 | 22,5 | 21 | 14,5 | 6,6 | 19,2 | 6,6 |
| 12 | 25,0 | 23 | 15,0 | 6,6 | 21,6 | 5,6 |
| 14 | 28,5 | 25 | 17,0 | 6,6 | 24,6 | 5,6 |
| 15 | 28,5 | 27 | 17,0 | 6,6 | 24,6 | 6,6 |
| 16 | 28,5 | 27 | 17,0 | 6,6 | 28,0 | 7,5 |
| 18 | 32,0 | 33 | 19,5 | 7,5 | 30,0 | 8,0 |
| 19 | 36,5 | 35 | 21,5 | 7,5 | 35,0 | 7,5 |
| 20 | 37,0 | 35 | 21,5 | 7,5 | 35,0 | 7,5 |
| 22 | 37,0 | 37 | 21,5 | 7,5 | 35,0 | 7,5 |
| 24 | 42,5 | 39 | 22,5 | 7,5 | 38,0 | 7,5 |
| 25 | 42,5 | 40 | 23,0 | 7,5 | 38,0 | 7,5 |
| 28 | 49,0 | 43 | 26,5 | 7,5 | 42,0 | 9,0 |
| 30 | 49,0 | 45 | 26,5 | 7,5 | 45,0 | 10,5 |
| 32 | 53,5 | 48 | 27,5 | 7,5 | 48,0 | 10,5 |
| 33 | 53,5 | 48 | 27,5 | 7,5 | 50,0 | 11,0 |
| 35 | 57,0 | 50 | 28,5 | 7,5 | 52,0 | 11,0 |
| 38 | 59,0 | 56 | 30,0 | 9,0 | 55,0 | 10,3 |
| 40 | 62,0 | 58 | 30,0 | 9,0 | 58,0 | 10,8 |
| 42 | 65,5 | 61 | 30,0 | 9,0 | 62,0 | 12,0 |
| 43 | 65,5 | 61 | 30,0 | 9,0 | 62,0 | 12,0 |
| 45 | 68,0 | 63 | 30,0 | 9,0 | 64,0 | 11,6 |
| 48 | 70,5 | 66 | 30,5 | 9,0 | 68,4 | 11,6 |
| 50 | 74,0 | 70 | 30,5 | 9,5 | 69,3 | 11,6 |
| 53 | 78,5 | 73 | 33,0 | 11,0 | 72,3 | 12,3 |
| 55 | 81,0 | 75 | 35,0 | 11,0 | 75,4 | 13,3 |
| 58 | 85,5 | 78 | 37,0 | 11,0 | 78,4 | 13,3 |
| 60 | 88,5 | 80 | 38,0 | 11,0 | 80,4 | 13,3 |
| 65 | 93,5 | 85 | 40,0 | 11,0 | 85,4 | 13,0 |
| 68 | 96,5 | 90 | 40,0 | 11,3 | 91,5 | 13,7 |
| 70 | 99,5 | 92 | 40,0 | 11,3 | 92,0 | 13,0 |
| 75 | 107,0 | 97 | 40,0 | 11,3 | 99,0 | 14,0 |
| 80 | 112,0 | 105 | 40,0 | 12,0 | 104,0 | 15,0 |
| 85 | 120,0 | 110 | 41,0 | 14,0 | 109,0 | 14,8 |
| 90 | 127,0 | 115 | 45,0 | 14,0 | 114,0 | 14,8 |
| 95 | 132,0 | 120 | 46,0 | 14,0 | 120,3 | 15,8 |
| 100 | 137,0 | 125 | 47,0 | 14,0 | 123,3 | 15,8 |



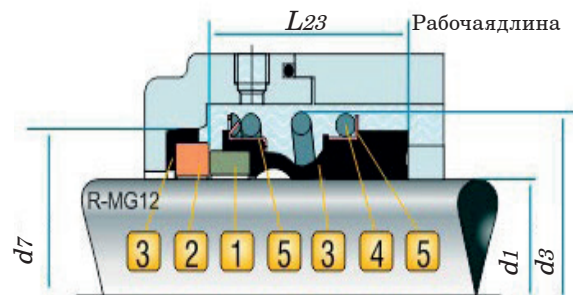
Механическое уплотнение R-MG12

Температура: $-20^{\circ}\sim 140^{\circ}$
Давление: ≤ 1.4 МПа
Скорость: ≤ 15 м/сек

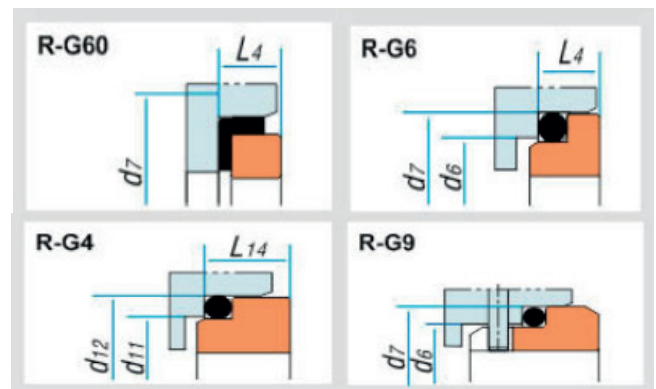
Материалы

- 1 Вращающееся кольцо: Carbon / SIC / TC.
- 2 Неподвижное кольцо: Ceramic / SIC / TC.
- 3 Сильфон: NBR / EPDM / VITON.
- 4 Пружина: SS304 / SS316.
- 5 Металлические части: SS304 / SS316.

| d1 (h6) | d3 (Max) | d7 (H8) | L23 (± 0.5) | L4 | d12 (H8) | L14 |
|------------|-------------|------------|----------------------|------|-------------|------|
| 10 | 22,5 | 21,0 | 25,9 | 6,6 | 19,2 | 6,6 |
| 12 | 25,0 | 23,0 | 25,9 | 6,6 | 21,6 | 5,6 |
| 14 | 28,5 | 25,0 | 28,4 | 6,6 | 24,6 | 5,6 |
| 15 | 28,5 | 27,0 | 28,4 | 6,6 | 24,6 | 6,6 |
| 16 | 28,5 | 27,0 | 28,4 | 6,6 | 28,0 | 7,5 |
| 18 | 32,0 | 33,0 | 30,0 | 7,5 | 30,0 | 8,0 |
| 19 | 36,5 | 35,0 | 30,0 | 7,5 | 35,0 | 7,5 |
| 20 | 37,0 | 35,0 | 30,0 | 7,5 | 35,0 | 7,5 |
| 22 | 37,0 | 37,0 | 30,0 | 7,5 | 35,0 | 7,5 |
| 24 | 42,5 | 39,0 | 32,5 | 7,5 | 38,0 | 7,5 |
| 25 | 42,5 | 40,0 | 32,5 | 7,5 | 38,0 | 7,5 |
| 28 | 49,0 | 43,0 | 35,0 | 7,5 | 42,0 | 9,0 |
| 30 | 49,0 | 45,0 | 35,0 | 7,5 | 45,0 | 10,5 |
| 32 | 53,5 | 48,0 | 35,0 | 7,5 | 48,0 | 10,5 |
| 33 | 53,5 | 48,0 | 35,0 | 7,5 | 50,0 | 11,0 |
| 35 | 57,0 | 50,0 | 35,0 | 7,5 | 52,0 | 11,0 |
| 38 | 59,0 | 56,0 | 36,0 | 9,0 | 55,0 | 10,3 |
| 40 | 62,0 | 58,0 | 36,0 | 9,0 | 58,0 | 10,8 |
| 42 | 65,5 | 61,0 | 36,0 | 9,0 | 62,0 | 12,0 |
| 43 | 65,5 | 61,0 | 36,0 | 9,0 | 62,0 | 12,0 |
| 45 | 68,0 | 63,0 | 36,0 | 9,0 | 64,0 | 11,6 |
| 48 | 70,5 | 66,0 | 36,0 | 9,0 | 68,4 | 11,6 |
| 50 | 74,0 | 70,0 | 38,0 | 9,5 | 69,3 | 11,6 |
| 53 | 78,5 | 73,0 | 36,5 | 11,0 | 72,3 | 12,3 |
| 55 | 81,0 | 75,0 | 36,5 | 11,0 | 75,4 | 13,3 |
| 58 | 85,5 | 78,0 | 41,5 | 11,0 | 78,4 | 13,3 |
| 60 | 88,5 | 80,0 | 41,5 | 11,0 | 80,4 | 13,3 |
| 65 | 93,5 | 85,0 | 41,5 | 11,0 | 85,4 | 13,0 |
| 68 | 96,5 | 90,0 | 41,2 | 11,3 | 91,5 | 13,7 |
| 70 | 99,5 | 92,0 | 48,7 | 11,3 | 92,0 | 13,0 |
| 75 | 107,0 | 97,0 | 48,7 | 11,3 | 99,0 | 14,0 |
| 80 | 112,0 | 105,0 | 48,0 | 12,0 | 104,0 | 15,0 |
| 85 | 120,0 | 110,0 | 46,0 | 14,0 | 109,0 | 14,8 |
| 90 | 127,0 | 115,0 | 51,0 | 14,0 | 114,0 | 14,8 |
| 95 | 132,0 | 120,0 | 51,0 | 14,0 | 120,3 | 15,8 |
| 100 | 137,0 | 125,0 | 51,0 | 14,0 | 123,3 | 15,8 |



Тип контрольца



Одинарное механическое уплотнение R-MG12

Применяется в насосах: Alfa Laval, Ebara (3M, DWO), Lowara, KSB (Etanorm, Etachrom), WILO (MVI, MHI, IPL/DPL), Grundfos (CDM), Saer (IP), и многих других.

Аналог: Burgmann MG12, AESSEAL B012, Flowserve Pac-Seal 192, ROTEN L3, Vulcan Type 192, ANGA A1, Sterling SMG12, Герметика 212. N12.

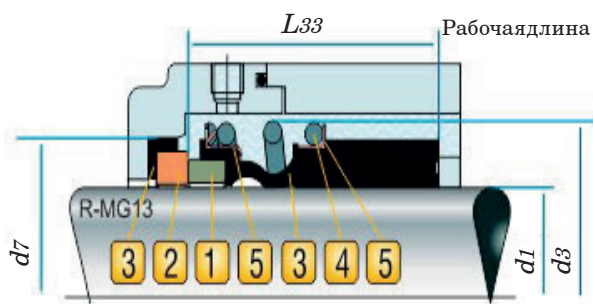


Механическое уплотнение R-MG13

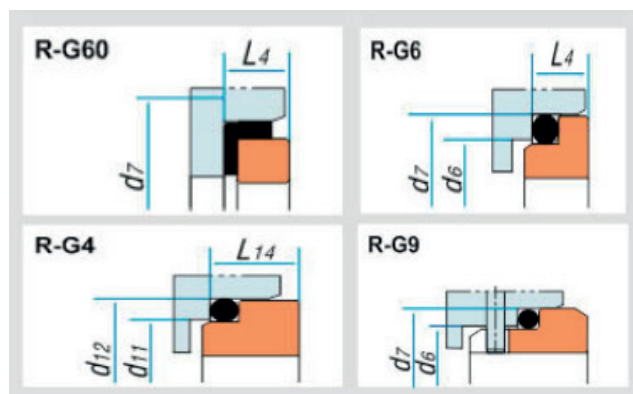
Температура: $-20^{\circ}\sim 140^{\circ}$
Давление: ≤ 1.4 МПа
Скорость: ≤ 15 м/сек

Материалы

- 1 Вращающееся кольцо: Ceramic/ SIC / TC.
- 2 Неподвижное кольцо: Carbon / SIC / TC.
- 3 Сильфон: NBR / EPDM / VITON.
- 4 Пружина: SS304 / SS316.
- 5 Металлические части: SS304 / SS316.



Тип контркольца



Одинарное механическое уплотнение R-MG13

Применяется в насосах: Alfa Laval, Ebara (3M, DWO), Lowara, KSB (Etanorm, Etachrom), WILO (MVI, MHI, IPL/DPL), Grundfos (CDM), Saer (IP), и многих других.

Аналог: Burgmann MG13, AESSEAL B02, Flowserve Pac-Seal 193, ROTEN L3, Vulcan Type 193, ANGA A1, Sterling SMG13, Герметика 212.

| d1 | d3 | d7 | L33 | L4 | d12 | 114 |
|-----|-------|-----|---------------|------|-------|------|
| H6 | (Max) | | (± 0.5) | | (H8) | |
| 10 | 22,5 | 21 | 33,4 | 6,6 | 19,2 | 6,6 |
| 12 | 25,0 | 23 | 33,4 | 6,6 | 21,6 | 5,6 |
| 14 | 28,5 | 25 | 33,4 | 6,6 | 24,6 | 5,6 |
| 15 | 28,5 | 27 | 33,4 | 6,6 | 24,6 | 6,6 |
| 16 | 28,5 | 27 | 33,4 | 6,6 | 28,0 | 7,5 |
| 18 | 32,0 | 33 | 37,5 | 7,5 | 30,0 | 8 |
| 19 | 36,5 | 35 | 37,5 | 7,5 | 35,0 | 7,5 |
| 20 | 37,0 | 35 | 37,5 | 7,5 | 35,0 | 7,5 |
| 22 | 37,0 | 37 | 37,5 | 7,5 | 35,0 | 7,5 |
| 24 | 42,5 | 39 | 42,5 | 7,5 | 38,0 | 7,5 |
| 25 | 42,5 | 40 | 42,5 | 7,5 | 38,0 | 7,5 |
| 28 | 49,0 | 43 | 42,5 | 7,5 | 42,0 | 9 |
| 30 | 49,0 | 45 | 42,5 | 7,5 | 45,0 | 10,5 |
| 32 | 53,5 | 48 | 47,5 | 7,5 | 48,0 | 10,5 |
| 33 | 53,5 | 48 | 47,5 | 7,5 | 50,0 | 11 |
| 35 | 57,0 | 50 | 47,5 | 7,5 | 52,0 | 11 |
| 38 | 59,0 | 56 | 46,0 | 9 | 55,0 | 10,3 |
| 40 | 62,0 | 58 | 46,0 | 9 | 58,0 | 10,8 |
| 42 | 65,5 | 61 | 51,0 | 9 | 62,0 | 12 |
| 43 | 65,5 | 61 | 51,0 | 9 | 62,0 | 12 |
| 45 | 68,0 | 63 | 51,0 | 9 | 64,0 | 11,6 |
| 48 | 70,5 | 66 | 51,0 | 9 | 68,4 | 11,6 |
| 50 | 74,0 | 70 | 50,5 | 9,5 | 69,3 | 11,6 |
| 53 | 78,5 | 73 | 59,0 | 11 | 72,3 | 12,3 |
| 55 | 81,0 | 75 | 59,0 | 11 | 75,4 | 13,3 |
| 58 | 85,5 | 78 | 59,0 | 11 | 78,4 | 13,3 |
| 60 | 88,5 | 80 | 59,0 | 11 | 80,4 | 13,3 |
| 65 | 93,5 | 85 | 69,0 | 11 | 85,4 | 13 |
| 68 | 96,5 | 90 | 68,7 | 11,3 | 91,5 | 13,7 |
| 70 | 99,5 | 92 | 68,7 | 11,3 | 92,0 | 13 |
| 75 | 107,0 | 97 | 68,7 | 11,3 | 99,0 | 14 |
| 80 | 112,0 | 105 | 78,0 | 12 | 104,0 | 15 |
| 85 | 120,0 | 110 | 76,0 | 14 | 109,0 | 14,8 |
| 90 | 127,0 | 115 | 76,0 | 14 | 114,0 | 14,8 |
| 95 | 132,0 | 120 | 76,0 | 14 | 120,3 | 15,8 |
| 100 | 137,0 | 125 | 76,0 | 14 | 123,3 | 15,8 |

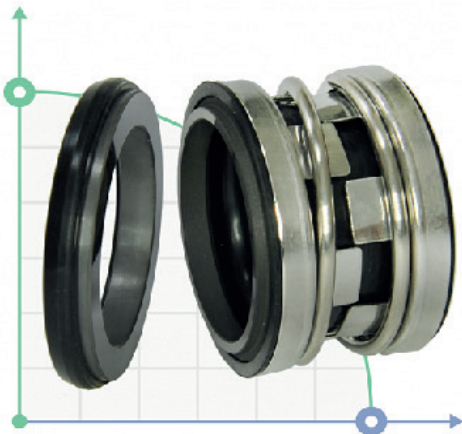


Механическое уплотнение R-2100

Температура: $-20^{\circ}\sim 140^{\circ}$
Давление: ≤ 1.6 мПа-
Скорость: ≤ 10 м/сек

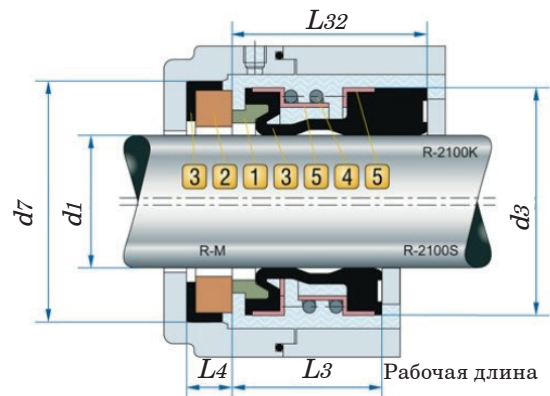
Материалы

- 1 Вращающееся кольцо: Carbon / SIC / TC.
- 2 Неподвижное кольцо: Ceramic / SIC / TC.
- 3 Сильфон: NBR / EPDM / VITON.
- 4 Пружина: SS304 / SS316.
- 5 Металлические части: SS304 / SS316.

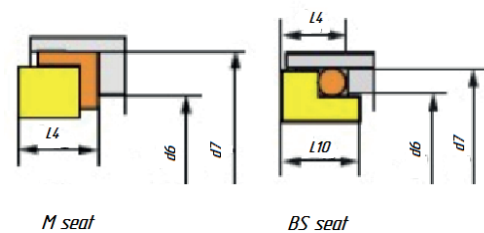


R-2100

| d1 (H6) | d3 | d7 (Max) | L3 (h8) | L32 (± 0.5) | L4 |
|------------|------|-------------|------------|----------------------|------|
| 10 | 20,0 | 21,0 | 15,0 | 27,5 | 5,0 |
| 12 | 22,0 | 23,0 | 15,0 | 26,5 | 6,0 |
| 14 | 24,0 | 25,0 | 15,0 | 29,0 | 6,0 |
| 15 | 25,0 | 26,0 | 15,0 | 29,0 | 6,0 |
| 16 | 26,0 | 27,0 | 15,0 | 29,0 | 6,0 |
| 18 | 32,0 | 33,0 | 20,0 | 31,5 | 6,0 |
| 20 | 34,0 | 35,0 | 20,0 | 31,5 | 6,0 |
| 22 | 36,0 | 37,0 | 20,0 | 31,5 | 6,0 |
| 24 | 38,0 | 39,0 | 20,0 | 34,0 | 6,0 |
| 25 | 39,0 | 40,0 | 20,0 | 34,0 | 6,0 |
| 28 | 42,0 | 43,0 | 26,0 | 36,5 | 6,0 |
| 30 | 44,0 | 45,0 | 26,0 | 35,5 | 7,0 |
| 32 | 46,0 | 48,0 | 26,0 | 35,5 | 7,0 |
| 33 | 47,0 | 48,0 | 26,0 | 35,5 | 7,0 |
| 35 | 49,0 | 50,0 | 26,0 | 34,5 | 8,0 |
| 38 | 54,0 | 56,0 | 30,0 | 37,0 | 8,0 |
| 40 | 56,0 | 58,0 | 30,0 | 37,0 | 8,0 |
| 43 | 59,0 | 61,0 | 30,0 | 37,0 | 8,0 |
| 45 | 61,0 | 63,0 | 30,0 | 37,0 | 8,0 |
| 48 | 64,0 | 66,0 | 30,0 | 35,0 | 10,0 |
| 50 | 66,0 | 70,0 | 30,0 | 37,5 | 10,0 |
| 53 | 69,0 | 73,0 | 30,0 | 37,5 | 10,0 |
| 55 | 71,0 | 75,0 | 30,0 | 37,5 | 10,0 |
| 58 | 78,0 | 78,0 | 33,0 | 42,5 | 10,0 |
| 60 | 80,0 | 80,0 | 33,0 | 40,5 | 12,0 |
| 63 | 83,0 | 83,0 | 33,0 | 40,5 | 12,0 |
| 65 | 85,0 | 85,0 | 33,0 | 40,5 | 12,0 |
| 68 | 88,0 | 90,0 | 33,0 | 40,5 | 12,0 |
| 70 | 90,0 | 92,0 | 33,0 | 48,0 | 12,0 |
| 75 | 99,0 | 97,0 | 40,0 | 48,0 | 12,0 |



Тип контркольца



Резиновое сильфонное уплотнение валов R-2100 – это компактное торцевое уплотнение модульного типа с одной центральной пружиной и резиновым эластомерным сильфоном, которое обеспечит максимальную эффективность и работу вашего оборудования в любых условиях.

Возможно применение в насосах Gorman-Rupp, Ebara (ЗМ), WILO, ОНЦ, СНЦ, ОНЦс и многих других.

Аналог торцевых уплотнений: John Crane 2100, 2100S, 2100K, Flowserve Pac-Seal 140 / 142 / 143, ANGA A4 / A41, Vulcan Type 14 / 142 / 143, Sterling 540 / 542 / 543, AESSEAL B09U

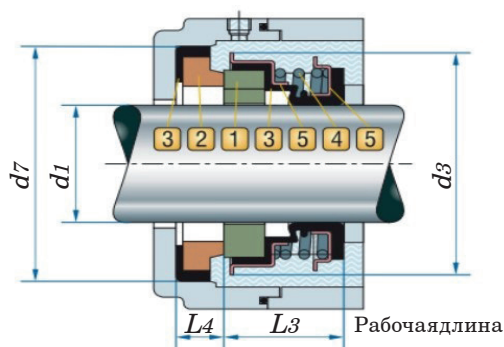
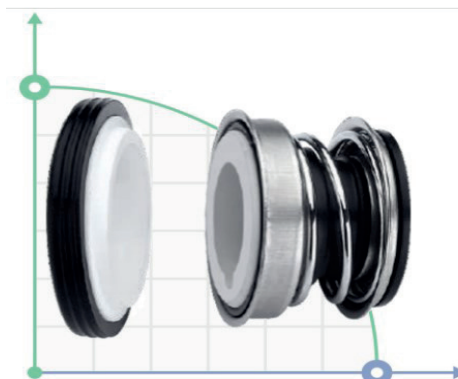


Механическое уплотнение R-102

Температура: $-20^{\circ}\sim 80^{\circ}$
Давление: ≤ 0.3 мПа
Скорость: ≤ 3000 об/мин

Материалы

- 1 Вращающееся кольцо: Ceramic
- 2 Неподвижное кольцо: Ceramic
- 3 Сильфон: NBR .
- 4 Пружина: SS304 / SS316.
- 5 Металлические части: SS304 / SS316.



R-102

| d1 (H6) | d3 (Max) | d7 (h8) | L3 (± 0.5) | L4 | L7 |
|------------|-------------|------------|---------------------|----|----|
| 14 | 33 | 35 | 17.5 | 7 | 13 |
| 18 | 37 | 40 | 17.5 | 7 | 13 |
| 20 | 38 | 40 | 18.0 | 7 | 15 |

Гидропоника, перистальтический насос



Перистальтический насос для непрерывного контроля уровня pH в растворе. Применения: теплица, гидропоника, теплица, гидропоника, greenhouse, hydroponics. pH Control Pump – перистальтический насос, который заметно облегчает выращивание, делая это занятие простым и приятным. Он позволяет вам поддерживать нужный вашим растениям уровень pH в воде. Для этого следует поместить прибор в бак с поливной водой. Возможно один из наиболее не выявленных аспектов садоводства, pH очень важен как в гидропонике, и обычном “земляном” садоводстве. pH измеряется в шкале от 1 до 14, значение pH 7 считается нейтральным. Использование pH Control Pump обеспечивает лучшее поглощение рассадой полезных

веществ. pH Control Pump действует полностью в автоматическом режиме, вам не нужно выполнять какие-либо дополнительные манипуляции или сложные действия, просто выставьте нужное значение и все. Общие характеристики:- Питание 100-240V в перем.тока.- 4-битный 7-сегментный дисплей для отображения информации.

- BNC разъем для подключения pH зонда.
- Выключатель, 3 положения: зарядка, включение, ожидание.
- Скорость и давление перистальтического насоса см. на табличке продукта.
- Диапазон измерений pH: 0-14 pH (чувствительность: 0,1 pH).



Механическое уплотнение R-103/103A

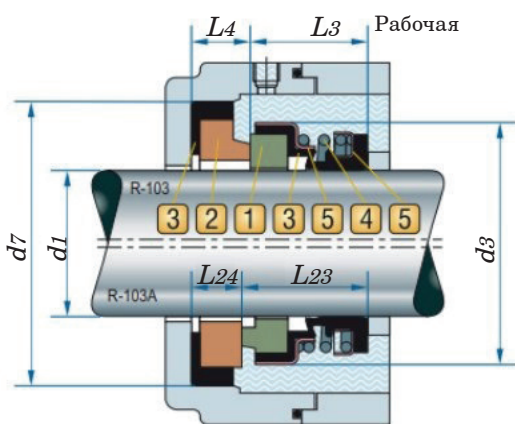
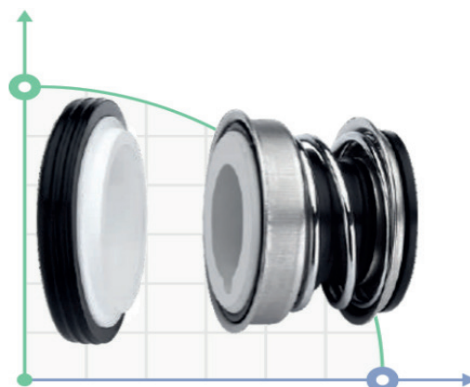
Температура: $-20^{\circ}\sim 120^{\circ}$

Давление: ≤ 0.4 МПа

Скорость: ≤ 3000 об/мин

Материалы

- 1 Вращающееся кольцо: Car/Cer/SiC
- 2 Неподвижное кольцо: Ceramic/SiC
- 3 Сильфон: NBR/EPDM
- 4 Пружина: SS304 / SS316.
- 5 Металлические части: SS304 / SS316.



R-103/103A

| d1 | d3 | d7 | L3 | L4 | L23 | L24 |
|----|------|----|------|-----|------|-----|
| 10 | 22 | 26 | 15 | 5,5 | 15,5 | 5 |
| 12 | 23,5 | 26 | 15 | 5,5 | 15,5 | 5 |
| 12 | 23,5 | 26 | 15 | 8 | 15 | 8 |
| 14 | 27 | 30 | 13,5 | 7 | 15 | 5,5 |
| 17 | 30 | 35 | 14 | 7 | 15,2 | 5,8 |
| 18 | 30 | 35 | 14 | 7 | 15,2 | 5,8 |

Механическое уплотнение R-102/103/103A

Применяется к насосам Alfa Laval, Ebara, Lowara, KSB (Etanorm, Etachrom), WILO (MVI)

Аналог Flowserve 16, SEALOL 6, US SEAL.

Вакуумные насосы



Вакуумный насос – это агрегат вакуумной системы предназначенный для создания и поддержки вакуума.

К основным параметрам вакуумных насосов следует отнести следующее:

- наименьшее остаточное давление, способное создать насос;
- скорость откачки газа за единицу времени – производительность насоса (л/с, м.куб/час)

Вакуумные насосы классифицируют как по типу вакуума, так и по устройству.

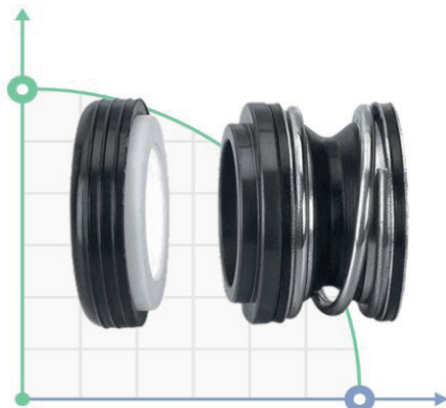
По типу вакуума насосы можно разделить на насосы низкого (105...10² Па), среднего (10²...10⁻¹ Па), высокого (10⁻¹...10⁻⁵) и сверхвысокого (10⁻⁵ Па и ниже) вакуума.

По конструктивному признаку насосы бывают механические, поршневые (в том числе ртутно-поршневые), диафрагменные, пластинчато-роторные (в том числе водокольцевые), винтовые, Рутса, золотниковые, спиральные, магниторазрядные, струйные, паромасляные, диффузионные, паромасляные бустерные, сорбционные, криогенные.

Области применения вакуумной сушики при помощи насосов: Сушение газовых и нефтяных трубопроводов; Сушка электронных микросхем; Сушка минеральных строительных материалов (черепица, кирпич, облицовочные панели) Производство вспененных полимеров (пенополистирол, пенопласт и т.п.) Сушка пиломатериалов Сушка пищевых продуктов Сублимационная сушика в пищевой и фармацевтической отрасли и т.д.



Механическое уплотнение R-6

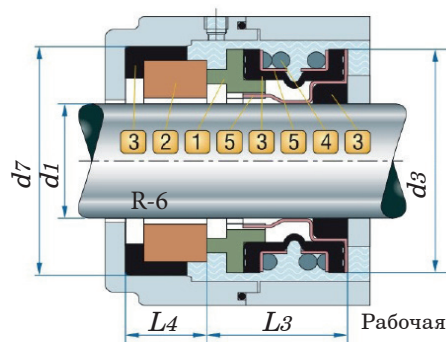


Температура: $-20^{\circ}\sim 150^{\circ}$
Давление: $\leq 0,5$ мПа
Скорость: ≤ 3600 об/мин

Материалы

- 1 Вращающееся кольцо: Carbon / SIC.
- 2 Неподвижное кольцо: Ceramic / SIC .
- 3 Сильфон: NBR / EPDM / VITON.
- 4 Пружина: SS304 / SS316.
- 5 Металлические части: SS304 / SS316.

| R-6 | d1 | d1(mm) | d2 | d3 | d7 | L3 | L4 |
|--------|-------|--------|-------|-------|-------|-------|----|
| 0.375 | 9,53 | 20,60 | 27,00 | 25,40 | 16,66 | 7,92 | |
| 0.437 | 11,10 | 20,60 | 27,00 | 25,40 | 16,66 | 7,92 | |
| 0.500 | 12,70 | 20,60 | 27,00 | 25,40 | 16,66 | 7,92 | |
| 0.500S | 12,70 | 20,60 | 27,00 | 25,40 | 16,66 | 6,35 | |
| 0.562 | 14,27 | 23,80 | 30,90 | 31,75 | 18,24 | 10,31 | |
| 0.625 | 15,87 | 23,80 | 30,90 | 31,75 | 18,24 | 10,31 | |
| 0.687 | 17,45 | 27,00 | 34,10 | 34,93 | 18,24 | 10,31 | |
| 0.750 | 19,05 | 27,00 | 34,10 | 34,93 | 18,24 | 10,31 | |
| 0.875 | 22,22 | 33,30 | 42,80 | 38,10 | 20,62 | 10,31 | |
| 1.000 | 25,40 | 33,30 | 42,80 | 41,28 | 20,62 | 11,10 | |

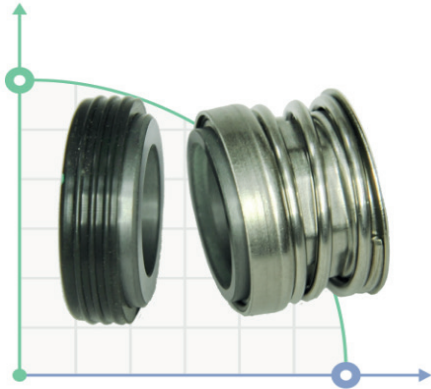


Бочковые насосы



Бочковые насосы
Материал изготовления: PP, PVDF, PPHT, PTFE, AL, SS304, SS316L
Производительность: от 70 до 200 литров в минуту
Характеристики
Комплект состоит из: • Электродвигатель
• Трубная насосная часть
• Цифровой расходомер (опция)
Характеристики
Бочковые насосы BTS-HD сочетают в себе современные технологии производства с проверенными и надежными конструктивными особенностями. Они являются удобным и эффективным средством передачи и распределения большинства жидких химикатов из бочек, канистр и еврокубов. Эти насосы доступны в ассортименте инженерных пластиков или полированного SS 316, что обеспечивает широкий диапазон химической совместимости. Насосы доступны в длинах,

соответствующих вашим требованиям, и все насосы могут использоваться взаимозаменяемо с любым электрическим или пневматическим двигателем. Они могут быть быстро изменены в соответствии с конкретными требованиями к насосу или двигателю. Поставка кислот, щелочей и реагентов в бочках и ИВС-контейнерах стала общепринятой практикой. Указанная тара чаще всего является оборотной, а это значит, что ее нужно быстро и бережно опорожнять и возвращать отправителю. Поскольку контейнеры со сливом, расположенным внизу, стали запрещать во многих странах из-за риска пролива, единственной возможностью выкачивания жидкости стало использование отверстия в крышке. Наиболее подходящим оборудованием для этой работы стали бочковые насосы.



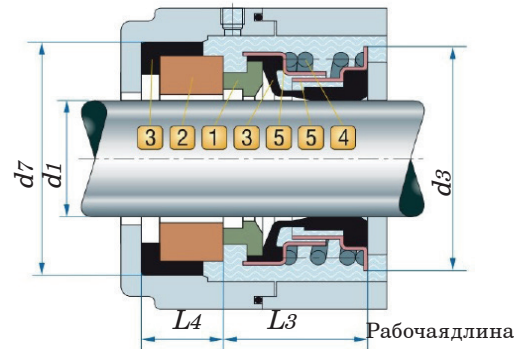
Механическое уплотнение R-16

Температура: $-20^{\circ}\sim 150^{\circ}$
Давление: ≤ 0.5 мПа
Скорость: ≤ 10 м/с

Материалы

- 1 Вращающееся кольцо: Carbon / SIC.
- 2 Неподвижное кольцо: Ceramic / SIC .
- 3 Сильфон: NBR / EPDM / VITON.
- 4 Пружина: SS304 / SS316.
- 5 Металлические части: SS304 / SS316.

| R-16 | d1 | d1(mm) | d3 | d7 | L3 | L4 |
|------|--------|--------|-------|-------|-------|-------|
| | 0.375 | 9,53 | 23,60 | 22,23 | 16,66 | 7,14 |
| | 0.375S | 9,53 | 23,60 | 22,23 | 16,66 | 6,35 |
| | 0.437 | 11,10 | 23,60 | 25,40 | 16,66 | 7,92 |
| | 0.500 | 12,70 | 23,60 | 25,40 | 16,66 | 7,92 |
| | 0.500S | 12,70 | 23,60 | 25,40 | 16,66 | 6,35 |
| | 0.625 | 15,87 | 30,10 | 31,75 | 18,24 | 10,31 |
| | 0.750 | 19,05 | 33,10 | 34,93 | 18,24 | 10,31 |
| | 0.875 | 22,22 | 36,30 | 38,10 | 20,62 | 10,31 |
| | 1.000 | 25,40 | 39,40 | 41,28 | 20,62 | 11,10 |



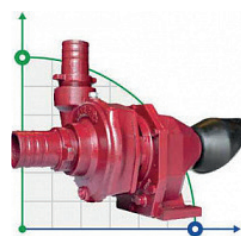
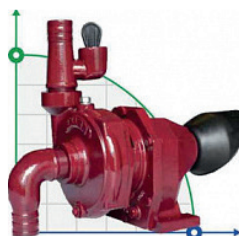
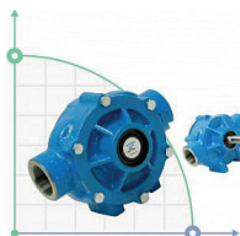
Механическое торцевое уплотнение R-6/16
Применяется к насосам Alfa Laval, Ebara, Lowara, KSB (Etanorm, Etachrom), WILO
Аналог: John Crane Type 6, PaсType 16

Насосы с приводом от ВОМ трактора



Насос ВОМ для :

- забор воды для систем орошения
- откачка воды при паводках
- тушение пожаров , подача воды каналов,озер и хранилищ
- заправка спецтехники или путем непосредственной подачи по рукавам высокого давления к месту возгорания или пожара.
- Полив ,междурядный и капельный
- подготовка раствора гербицида (перемешивание) перед заправкой опрыскивателей (что бы предотвратить расслоение воды и гербицида)
- подготовка водных растворов (перемешивание в цистерне) насосом от привода ВОМ (вал отбора мощности)



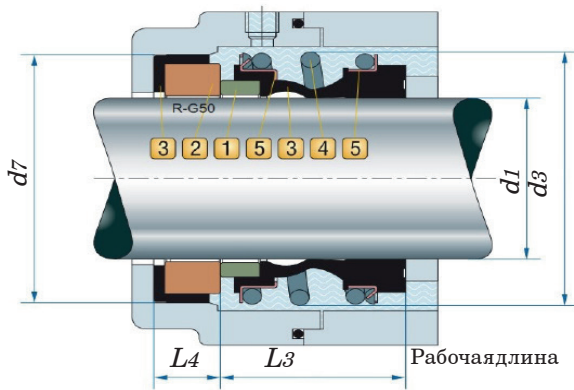
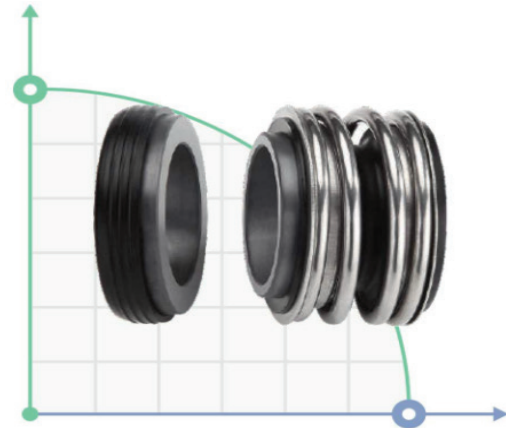


Механическое уплотнение R-MG1S20

Температура: $-20^{\circ}\sim 140^{\circ}$
Давление: ≤ 1.6 мПа
Скорость: ≤ 10 м/сек

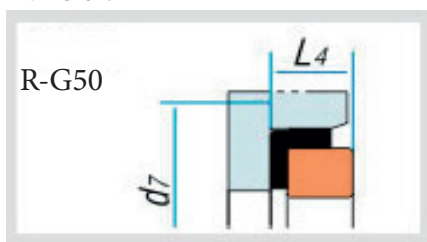
Материалы

- 1 Вращающееся кольцо: Carbon / SIC
- 2 Неподвижное кольцо: Ceramic / SIC / TC.
- 3 Сильфон: NBR / EPDM / VITON
- 4 Пружина: SS304 / SS316.
- 5 Металлические части: SS304 / SS316.



Тип контрольца

R-MG1S20



Одинарное механическое уплотнение R-MG1S20

Применяется в насосах: Alfa Laval, Ebara, Lowara, KSB (Etanorm, Etachrom), WILO (MVI, MHI, IPL/DPL), Grundfos (CDM), Saer (IP), и многих других.

Аналог: Burgmann MG1S20

| d1 H6 | d3 (Max) | d7 | L3 (± 0.5) | L4 |
|----------|-------------|--------|---------------------|-------|
| 10 | 22,50 | 24,60 | 25,40 | 8,74 |
| 12 | 25,00 | 27,79 | 25,40 | 8,74 |
| 13 | 25,00 | 27,79 | 25,40 | 8,74 |
| 14 | 28,50 | 30,95 | 25,40 | 10,32 |
| 15 | 28,50 | 30,95 | 25,40 | 10,32 |
| 16 | 28,50 | 30,95 | 25,40 | 10,32 |
| 18 | 32,00 | 34,15 | 25,40 | 10,32 |
| 19 | 37,00 | 34,15 | 25,40 | 10,32 |
| 20 | 37,00 | 35,70 | 25,40 | 10,32 |
| 22 | 37,00 | 37,30 | 25,40 | 10,32 |
| 24 | 42,50 | 40,50 | 25,40 | 10,32 |
| 25 | 42,50 | 40,50 | 25,40 | 10,32 |
| 28 | 49,00 | 47,63 | 33,34 | 11,99 |
| 30 | 49,00 | 50,80 | 33,34 | 11,99 |
| 32 | 53,50 | 50,80 | 33,34 | 11,99 |
| 33 | 53,50 | 53,98 | 33,34 | 11,99 |
| 34 | 57,00 | 53,98 | 33,34 | 11,99 |
| 35 | 57,00 | 53,98 | 33,34 | 11,99 |
| 38 | 59,00 | 57,15 | 33,34 | 11,99 |
| 40 | 62,00 | 60,35 | 33,34 | 11,99 |
| 42 | 65,50 | 63,50 | 40,48 | 11,99 |
| 43 | 65,50 | 63,50 | 40,48 | 11,99 |
| 44 | 68,00 | 63,50 | 40,48 | 11,99 |
| 45 | 68,00 | 63,50 | 40,48 | 11,99 |
| 48 | 70,50 | 66,70 | 40,48 | 11,99 |
| 50 | 74,00 | 69,85 | 40,48 | 11,99 |
| 53 | 78,50 | 73,05 | 41,00 | 13,50 |
| 55 | 81,00 | 76,20 | 41,00 | 13,50 |
| 58 | 85,50 | 79,40 | 41,00 | 13,50 |
| 60 | 88,50 | 79,40 | 41,00 | 13,50 |
| 63 | 90,50 | 82,55 | 49,00 | 13,50 |
| 65 | 93,50 | 92,10 | 49,00 | 15,90 |
| 68 | 96,50 | 95,25 | 49,00 | 15,90 |
| 70 | 99,50 | 95,25 | 49,00 | 15,90 |
| 73 | 104,00 | 98,45 | 49,00 | 15,90 |
| 75 | 107,00 | 101,65 | 49,00 | 15,90 |
| 80 | 112,00 | 114,30 | 56,00 | 20,00 |
| 85 | 120,00 | 117,50 | 56,00 | 20,00 |
| 90 | 127,00 | 123,85 | 59,00 | 20,00 |
| 95 | 132,00 | 127,00 | 59,00 | 20,00 |
| 100 | 137,00 | 133,35 | 62,00 | 20,00 |

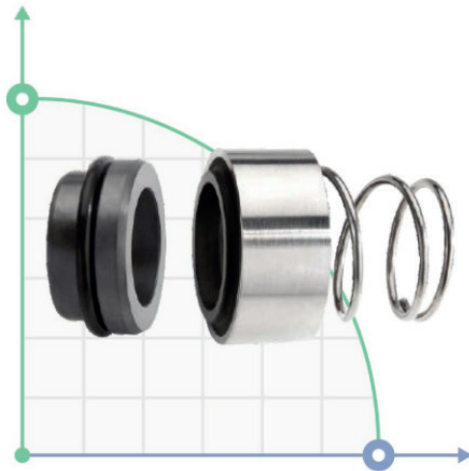


Механическое уплотнение R-H12N

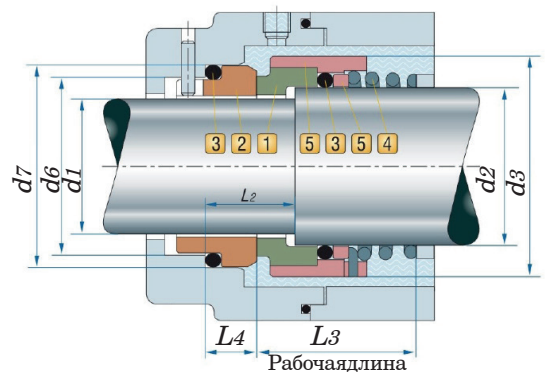
Температура: $-40^{\circ}\sim 220^{\circ}$
Давление: ≤ 1.4 мПа
Скорость: ≤ 15 м/сек

Материалы

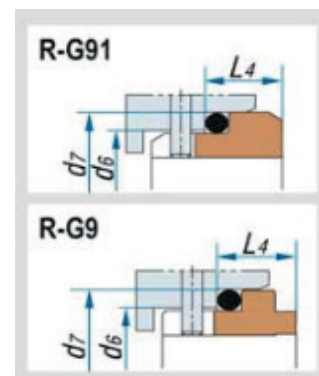
- 1 Вращающееся кольцо: Carbon / SIC.
- 2 Неподвижное кольцо: Carbon/SUS/ SIC / TC.
- 3 Сильфон: NBR / EPDM / VITON.
- 4 Пружина: SS304 / SS316.
- 5 Металлические части: SS304 / SS316.



| d1 | d2 | d3 | d6 | d7 | L2 | L3 | L4 |
|----|-------|--------|-------|--------|-------|--------|-------|
| H6 | | (MAX) | | (H8) | | (±0.5) | |
| 12 | 16,00 | 26,00 | 19,00 | 23,00 | 18,00 | 26,50 | 10,00 |
| 14 | 18,00 | 31,00 | 21,00 | 25,00 | 18,00 | 29,50 | 10,00 |
| 16 | 20,00 | 34,00 | 23,00 | 27,00 | 18,00 | 31,00 | 10,00 |
| 18 | 22,00 | 36,00 | 27,00 | 33,00 | 20,00 | 32,50 | 11,50 |
| 20 | 24,00 | 38,00 | 29,00 | 35,00 | 20,00 | 32,50 | 11,50 |
| 22 | 26,00 | 40,00 | 31,00 | 37,00 | 20,00 | 32,50 | 11,50 |
| 24 | 28,00 | 42,00 | 33,00 | 39,00 | 20,00 | 32,50 | 11,50 |
| 25 | 30,00 | 44,00 | 34,00 | 40,00 | 20,00 | 33,50 | 11,50 |
| 28 | 33,00 | 47,00 | 37,00 | 43,00 | 20,00 | 35,50 | 11,50 |
| 30 | 35,00 | 49,00 | 39,00 | 45,00 | 20,00 | 35,50 | 11,50 |
| 32 | 38,00 | 54,00 | 42,00 | 48,00 | 20,00 | 39,50 | 11,50 |
| 33 | 38,00 | 54,00 | 42,00 | 48,00 | 20,00 | 39,50 | 11,50 |
| 35 | 40,00 | 56,00 | 44,00 | 50,00 | 20,00 | 43,50 | 11,50 |
| 38 | 43,00 | 59,00 | 49,00 | 56,00 | 23,00 | 46,00 | 14,00 |
| 40 | 45,00 | 61,00 | 51,00 | 58,00 | 23,00 | 48,00 | 14,00 |
| 43 | 48,00 | 64,00 | 54,00 | 61,00 | 23,00 | 51,00 | 14,00 |
| 45 | 50,00 | 66,00 | 56,00 | 63,00 | 23,00 | 55,00 | 14,00 |
| 48 | 53,00 | 69,00 | 59,00 | 66,00 | 23,00 | 55,00 | 14,00 |
| 50 | 55,00 | 71,00 | 62,00 | 70,00 | 25,00 | 58,00 | 15,00 |
| 53 | 58,00 | 78,00 | 65,00 | 73,00 | 25,00 | 60,00 | 15,00 |
| 55 | 60,00 | 79,00 | 67,00 | 75,00 | 25,00 | 60,00 | 15,00 |
| 58 | 63,00 | 83,00 | 70,00 | 78,00 | 25,00 | 60,00 | 15,00 |
| 60 | 65,00 | 85,00 | 72,00 | 80,00 | 25,00 | 60,00 | 15,00 |
| 63 | 68,00 | 88,00 | 75,00 | 83,00 | 25,00 | 60,00 | 15,00 |
| 65 | 70,00 | 90,00 | 77,00 | 85,00 | 25,00 | 61,00 | 15,00 |
| 70 | 75,00 | 98,00 | 83,00 | 92,00 | 28,00 | 63,00 | 18,00 |
| 75 | 80,00 | 103,00 | 88,00 | 97,00 | 28,00 | 68,00 | 18,00 |
| 80 | 85,00 | 109,00 | 95,00 | 105,00 | 28,00 | 68,00 | 18,20 |



Тип контрольца



Одинарное механическое торцевое уплотнение с конической пружиной R-H12N

Применяется к насосам Hecker HN 430N, насосам серии CR, NBG, Grundfos, TP, NKG, CLM, CRN и тд.

Аналог: Burgmann H12N/H17GN, Flowserve 43D seal, Latty T901D seal, Roplan R62D seal, Roten, AESSEAL T01DB.



Механическое уплотнение R-108

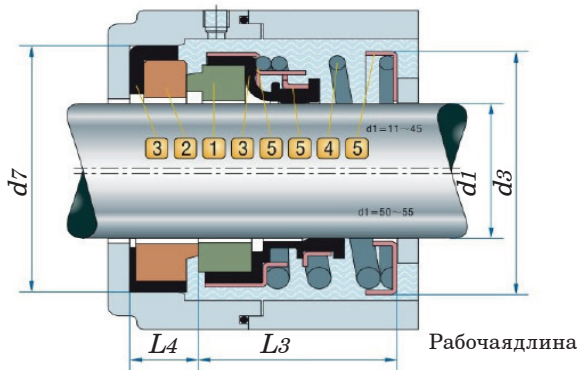
Температура: $-20^{\circ}\sim 180^{\circ}$

Давление: ≤ 0.6 мПа

Скорость: ≤ 10 м/сек

Материалы

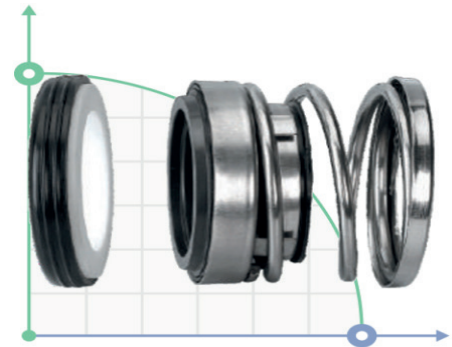
- 1 Вращающееся кольцо: Carbon/SiC/TC/Ceramic.
- 2 Неподвижное кольцо: Ceramic/SiC/TC .
- 3 Сильфон: NBR / EPDM / VITON.
- 4 Пружина: SS304 / SS316.
- 5 Металлические части: SS304 / SS316.



Одинарное механическое торцевое уплотнение R-108

Применяется в насосах Hidrostal, Wilo, Inbeat, Grundfos, Haigh, Hilde, INOX, Inoxpa, Jabsco, Johnson и тд.

Аналог: Burgmann MG910/ D1-G50, John Crane 1A (N SEAT), Flowserve 100, Latty T100, Roten 51.



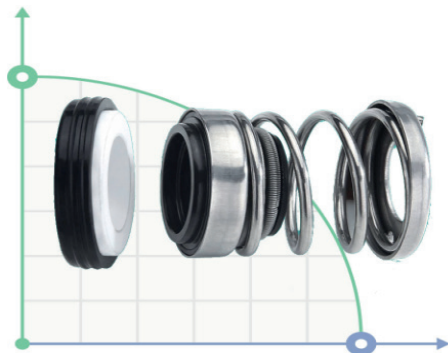
| R-108 | d1 (H6) | d3 (Max) | d7 (h8) | L3 | L4 |
|-------|------------|-------------|------------|-------|-------|
| 8 | 17,00 | 15,00 | 14,70 | 5,30 | 5,30 |
| 8 | 17,00 | 21,00 | 14,70 | 5,30 | 5,30 |
| 9 | 21,00 | 21,00 | 14,70 | 5,30 | 5,30 |
| 10 | 21,00 | 21,00 | 14,70 | 5,30 | 5,30 |
| 11 | 23,00 | 24,00 | 14,70 | 5,30 | 5,30 |
| 12 | 23,00 | 26,00 | 14,70 | 5,30 | 5,30 |
| 14 | 25,50 | 26,00 | 19,70 | 5,30 | 5,30 |
| 15 | 27,50 | 27,00 | 19,70 | 5,30 | 5,30 |
| 16 | 27,50 | 27,00 | 19,70 | 5,30 | 5,30 |
| 17 | 32,50 | 33,00 | 19,70 | 5,30 | 5,30 |
| 17 | 32,50 | 35,00 | 19,70 | 5,30 | 5,30 |
| 18 | 32,50 | 33,00 | 19,70 | 5,30 | 5,30 |
| 19 | 33,00 | 35,00 | 19,20 | 5,80 | 5,80 |
| 20 | 33,00 | 35,00 | 19,20 | 5,80 | 5,80 |
| 22 | 38,00 | 37,00 | 21,80 | 6,20 | 6,20 |
| 25 | 40,00 | 40,00 | 25,00 | 7,50 | 7,50 |
| 28 | 43,00 | 43,00 | 27,00 | 8,00 | 8,00 |
| 30 | 45,50 | 45,00 | 27,00 | 8,00 | 8,00 |
| 35 | 51,00 | 50,00 | 29,00 | 8,00 | 8,00 |
| 40 | 57,50 | 58,00 | 30,50 | 9,50 | 9,50 |
| 45 | 63,00 | 63,00 | 30,50 | 9,50 | 9,50 |
| 50 | 71,00 | 70,00 | 33,50 | 11,50 | 11,50 |
| 55 | 75,50 | 75,00 | 33,50 | 11,50 | 11,50 |

Насосы для систем отопления



Циркуляционные насосы – неизменный компонент в контурах систем отопления и снабжения водой. Свое название они получили благодаря своей функции циркуляции жидкости в замкнутых контурах. Отличительной особенностью циркуляционных насосов является исключительно низкий расход электроэнергии, относительно небольшой размер общей конструкции и низкий уровень шума. Совокупность этих факторов делает выбор данных устройств наиболее оптимальным для частных домов и многоквартирных домохозяйств. Насосы с опциональной регулировкой мощности могут быть задействованы в системах открытого и закрытого типа. Область применения: функционирование в системах теплых полов; функционирование

в кондиционирующих системах и фильтрационных контурах; функционирование в отопительных системах и конструкциях водоснабжения; циркуляция теплоносителя в системах отопления и горячего водоснабжения;



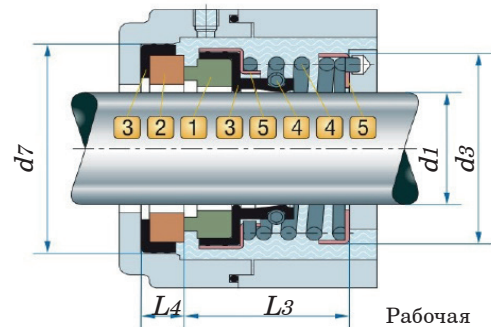
Механическое уплотнение R-156

Температура: $-20^{\circ}\sim 80^{\circ}$
Давление: ≤ 0.4 МПа
Скорость: ≤ 10 м/сек

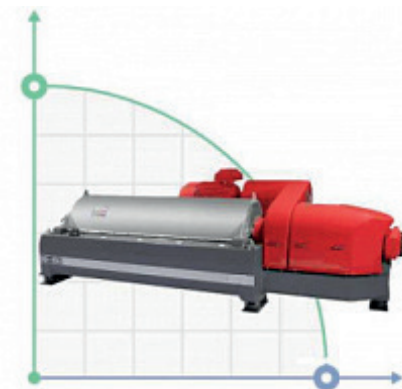
Материалы

- 1 Вращающееся кольцо: Carbon.
- 2 Неподвижное кольцо: Ceramic.
- 3 Сильфон: NBR / EPDM / VITON

| R-156 | d1 (H6) | d3 (Max) | d7 (h8) | L3 (± 0.5) | L4 |
|-------|------------|-------------|------------|---------------------|------|
| | 8 | 16,00 | 18,00 | 11,50 | 6,50 |
| | 9 | 20,00 | 21,00 | 16,50 | 6,50 |
| | 10 | 20,00 | 22,00 | 16,50 | 6,50 |
| | 11 | 20,00 | 24,00 | 16,50 | 6,50 |
| | 12 | 22,50 | 26,00 | 17,50 | 6,50 |
| | 13 | 22,50 | 26,00 | 17,00 | 7,00 |
| | 14 | 24,50 | 28,00 | 18,00 | 7,00 |
| | 15 | 24,50 | 28,00 | 18,00 | 7,00 |
| | 16 | 28,50 | 32,00 | 19,00 | 8,00 |



Декантерная центрифуга



HAUS производит декантерные центрифуги и сепараторы для очистки сточной и питьевой воды, для нефтяной промышленности, буровой промышленности, производства напитков, переработки животных и растительных жиров, горнодобывающей промышленности, для производства крахмала, а также для химико-фармацевтической промышленности. Основная цель компании HAUS – это производить высококачественные механизмы, что основываются на современных технологиях и проводить их установку наивысшем уровне ради удовлетворения желаний покупателя. В этом ключе, для достижения данных целей Хакки Уста поддерживает своих работников мотивацией и постоянным обучением.

ХАККИ УСТА сфокусирован на создании мирового бренда HAUS с экспортом и широкой сетью дилеров с 2010 года. HAUS классифицируется на HAUS Centrifuge Technologies Co. для продаж промышленного оборудования, и HAUS Food Co. для продаж оборудования для молока и масла

Области применения декантерных центрифуг

- Сточные воды и шлам химических и биологических установок.
- Очистка нефтепродуктов.
- Сточные воды промышленных объектов.
- Отделение от отходов примесей масла.

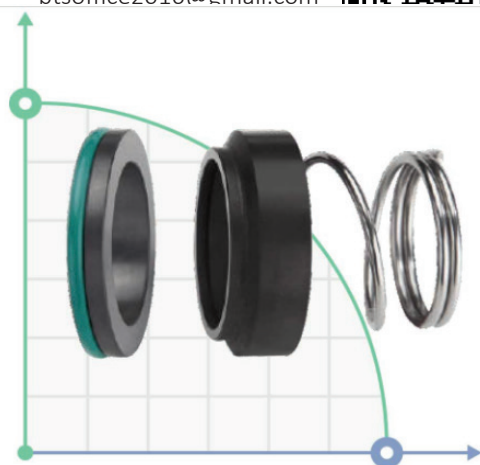


Механическое уплотнение R-M2N

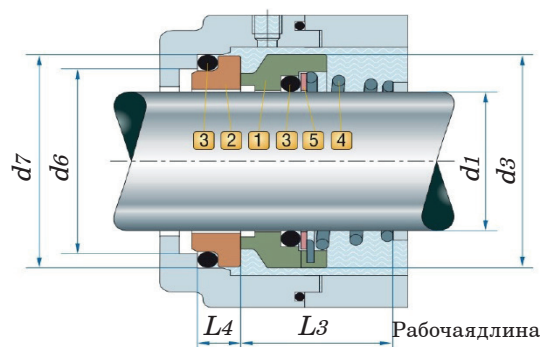
Температура: $-20^{\circ}\sim 180^{\circ}$
Давление: ≤ 1.0 МПа
Скорость: ≤ 15 м/сек

Материалы

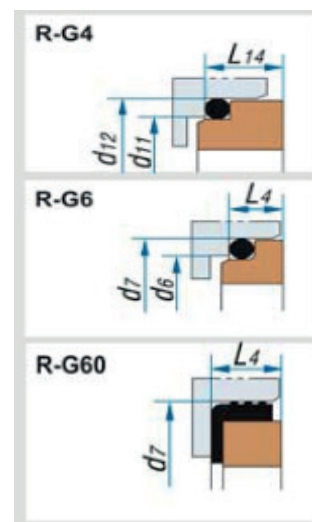
- 1 Вращающееся кольцо: Ceramic / SIC / TC.
- 2 Неподвижное кольцо: Carbon / SIC / TC/SUS.
- 3 Сильфон: NBR / EPDM / VITON.
- 4 Пружина: SS304 / SS316.
- 5 Металлические части: SS304 / SS316.



| d1 (h6) | d3 (Max) | d7 (H8) | L3 (± 0.5) | L4 | d11 | d12 (H8) | d14 |
|------------|-------------|------------|---------------------|------|-------|-------------|-------|
| 10 | 20,00 | 21,00 | 17,50 | 6,60 | 15,50 | 19,20 | 6,60 |
| 12 | 22,00 | 23,00 | 17,50 | 6,60 | 17,50 | 21,60 | 7,00 |
| 14 | 25,00 | 25,00 | 17,50 | 6,60 | 20,50 | 24,60 | 7,00 |
| 15 | 27,00 | 27,00 | 19,50 | 6,60 | 20,50 | 24,60 | 6,60 |
| 16 | 27,00 | 27,00 | 19,50 | 6,60 | 22,00 | 28,00 | 7,50 |
| 18 | 30,00 | 33,00 | 20,50 | 7,50 | 24,00 | 30,00 | 8,00 |
| 20 | 32,00 | 35,00 | 22,00 | 7,50 | 29,50 | 35,00 | 7,50 |
| 22 | 35,00 | 37,00 | 23,50 | 7,50 | 29,50 | 35,00 | 7,50 |
| 24 | 38,00 | 39,00 | 25,00 | 7,50 | 32,00 | 38,00 | 7,50 |
| 25 | 40,00 | 40,00 | 26,50 | 7,50 | 32,00 | 38,00 | 7,50 |
| 28 | 43,00 | 43,00 | 26,50 | 7,50 | 36,00 | 42,00 | 9,00 |
| 30 | 47,00 | 45,00 | 26,50 | 7,50 | 39,20 | 45,00 | 10,50 |
| 32 | 48,00 | 48,00 | 28,50 | 7,50 | 42,20 | 48,00 | 10,50 |
| 35 | 53,00 | 50,00 | 28,50 | 7,50 | 46,20 | 52,00 | 11,00 |
| 38 | 56,00 | 56,00 | 33,50 | 9,00 | 49,20 | 55,00 | 10,30 |



Тип контркольца



Одинарное механическое торцевое уплотнение с конической пружиной R-M2N.

Используется в различных насосах, компрессорах, смесителях, миксерах.

Аналог: AESSEAL T07 / T07D / T07X, Burgmann M2N, Roten UNITEN 22, Hecker HN 400A.



**Насосы для
термомасляного котла**

[Подобрать](#)

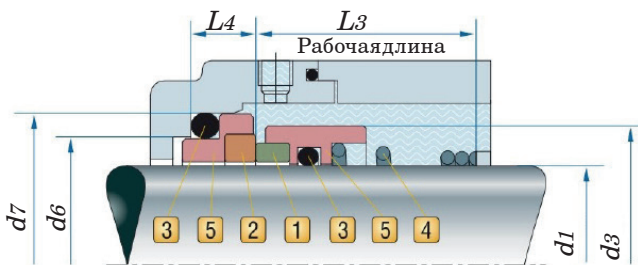
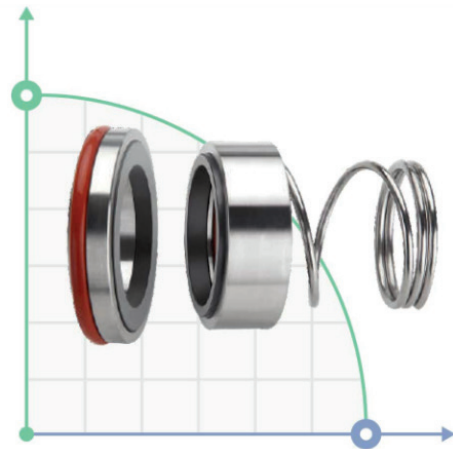


Механическое уплотнение R-BT-RN

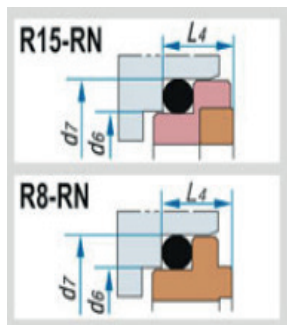
Температура: $-20^{\circ}\sim 200^{\circ}$
Давление: ≤ 1.0 МПа
Скорость: ≤ 15 м/сек

Материалы

- 1 Вращающееся кольцо: SUS/ SIC / TC.
- 2 Неподвижное кольцо: Carbon / SIC / TC.
- 3 Сильфон: NBR / EPDM / VITON.
- 4 Пружина: SS304 / SS316.
- 5 Металлические части: SS304 / SS316.



Тип контрольца



Одиарное механическое уплотнение R-BT-RN
Применяется в насосам: Lowara, Ebara (ЗМ),
EMU, Flugt, Fristam, GEA Tuchenhagen, Goetze и
тд.

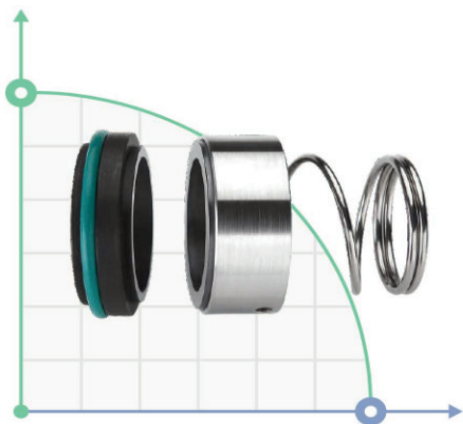
Аналог: Burgmann BT-RN seal, Flowserve 42 seal,
Latty T900 seal, Roten 2 seal, Sterling SR2 seal.

R-BT-RN

| d1 | d3 (Max) | d6 | d7 (h8) | L3 (± 0.5) | L4 |
|-----|-------------|------|------------|---------------------|------|
| 8 | 16 | 13 | 17,1 | 15 | 5,5 |
| 10 | 20 | 14 | 18,1 | 15 | 5,5 |
| 12 | 21 | 16,5 | 20,6 | 18 | 5,5 |
| 14 | 23 | 19 | 23,1 | 22 | 6,0 |
| 15 | 24 | 21 | 26,9 | 22 | 7,0 |
| 16 | 26 | 21 | 26,9 | 23 | 7,0 |
| 17 | 26 | 21 | 26,9 | 23 | 7,0 |
| 18 | 29 | 25 | 30,9 | 24 | 8,0 |
| 19 | 29 | 25 | 30,9 | 25 | 8,0 |
| 20 | 31 | 25 | 30,9 | 25 | 8,0 |
| 22 | 33 | 30 | 35,4 | 25 | 8,0 |
| 24 | 35 | 30 | 35,4 | 27 | 8,0 |
| 25 | 36 | 33 | 38,2 | 27 | 8,5 |
| 26 | 36 | 33 | 38,2 | 27 | 8,5 |
| 28 | 40 | 38 | 43,3 | 29 | 9,0 |
| 30 | 43 | 38 | 43,3 | 30 | 9,0 |
| 32 | 46 | 38 | 43,3 | 30 | 9,0 |
| 33 | 47 | 45 | 53,5 | 39 | 11,5 |
| 35 | 49 | 45 | 53,5 | 39 | 11,5 |
| 38 | 53 | 52 | 60,5 | 39 | 11,5 |
| 40 | 56 | 52 | 60,5 | 39 | 11,5 |
| 42 | 59 | 52 | 60,5 | 39 | 11,5 |
| 43 | 59 | 52 | 60,5 | 39 | 11,5 |
| 45 | 61 | 57 | 65,5 | 41 | 11,5 |
| 48 | 64 | 57 | 65,5 | 41 | 11,5 |
| 50 | 66 | 64 | 72,5 | 45 | 11,5 |
| 55 | 71 | 64 | 72,5 | 47 | 11,5 |
| 60 | 78 | 72 | 79,3 | 49 | 11,5 |
| 65 | 84 | 77 | 84,5 | 51 | 11,5 |
| 70 | 90 | 82 | 89,5 | 51 | 11,5 |
| 75 | 98 | 87 | 94,5 | 57 | 11,5 |
| 80 | 100 | 92 | 99,5 | 59 | 11,5 |
| 85 | 109 | 98 | 105,5 | 59 | 13,5 |
| 90 | 114 | 105 | 111,5 | 62 | 13,5 |
| 95 | 119 | 110 | 116,5 | 62 | 13,5 |
| 100 | 124 | 114 | 119,5 | 75 | 13,5 |



Механическое уплотнение R-BT-RN3



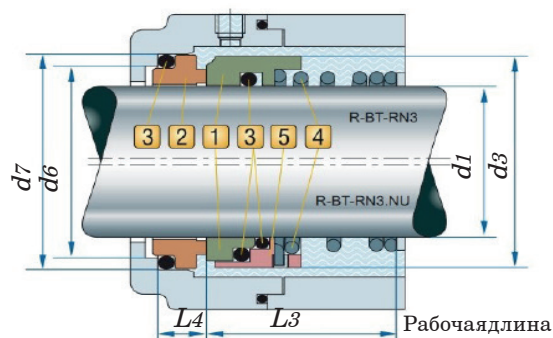
Температура: $-20^{\circ}\sim 180^{\circ}$
Давление: ≤ 1.0 мПа
Скорость: ≤ 15 м/сек

Материалы

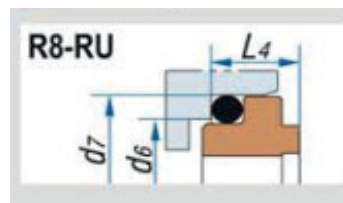
- 1 Вращающееся кольцо: SUS/ SIC / TC.
- 2 Неподвижное кольцо: Carbon / SIC / TC.
- 3 Сильфон: NBR / EPDM / VITON.
- 4 Пружина: SS304 / SS316.
- 5 Металлические части: SS304 / SS316.

R-BT-RN3

| d1 (H6) | d3 (Max) | d6 (h8) | d7 (± 0.5) | L3 | L4 (h8) |
|------------|-------------|------------|---------------------|----|------------|
| 10 | 19 | 17 | 21 | 15 | 7 |
| 12 | 21 | 19 | 23 | 18 | 7 |
| 14 | 23 | 21 | 25 | 22 | 7 |
| 16 | 26 | 23 | 27 | 23 | 7 |
| 18 | 29 | 27 | 33 | 24 | 10 |
| 20 | 31 | 29 | 35 | 25 | 10 |
| 22 | 33 | 31 | 37 | 25 | 10 |
| 24 | 35 | 33 | 39 | 27 | 10 |
| 25 | 36 | 34 | 40 | 27 | 10 |
| 28 | 40 | 37 | 43 | 29 | 10 |
| 30 | 43 | 39 | 45 | 30 | 10 |
| 32 | 46 | 42 | 48 | 30 | 10 |
| 33 | 46 | 42 | 48 | 39 | 10 |
| 35 | 49 | 44 | 50 | 39 | 10 |
| 38 | 53 | 49 | 56 | 42 | 13 |
| 40 | 56 | 51 | 58 | 42 | 13 |
| 43 | 59 | 54 | 61 | 47 | 13 |
| 45 | 61 | 56 | 63 | 47 | 13 |
| 48 | 64 | 59 | 66 | 47 | 13 |
| 50 | 66 | 62 | 70 | 46 | 14 |
| 53 | 69 | 65 | 73 | 56 | 14 |
| 55 | 71 | 67 | 75 | 56 | 14 |
| 58 | 76 | 70 | 78 | 56 | 14 |
| 60 | 78 | 72 | 80 | 56 | 14 |
| 63 | 81 | 75 | 83 | 56 | 14 |
| 65 | 84 | 77 | 85 | 66 | 14 |
| 68 | 88 | 81 | 90 | 64 | 16 |
| 70 | 90 | 83 | 92 | 64 | 16 |
| 75 | 98 | 88 | 97 | 64 | 16 |
| 80 | 100 | 95 | 105 | 72 | 18 |
| 85 | 107 | 100 | 110 | 72 | 18 |
| 90 | 111 | 105 | 115 | 72 | 18 |
| 95 | 119 | 110 | 120 | 72 | 18 |
| 100 | 124 | 115 | 125 | 72 | 18 |



Тип контрольца



Одинарное механическое уплотнение R-BT-RN3

Применяется в насосам: Lowara, Ebara (3M), EMU, Flugt, Fristam, GEA Tuchenhagen, Goetze и тд..

Аналог: Burgmann BT-RN3 seal, Flowserve 42 seal, Latty T900 seal, Sterling SR2 seal.

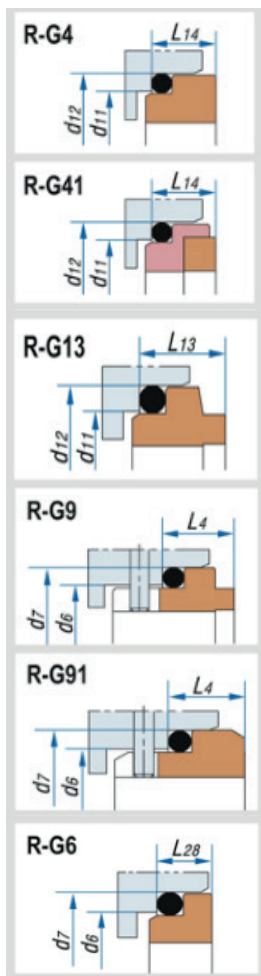
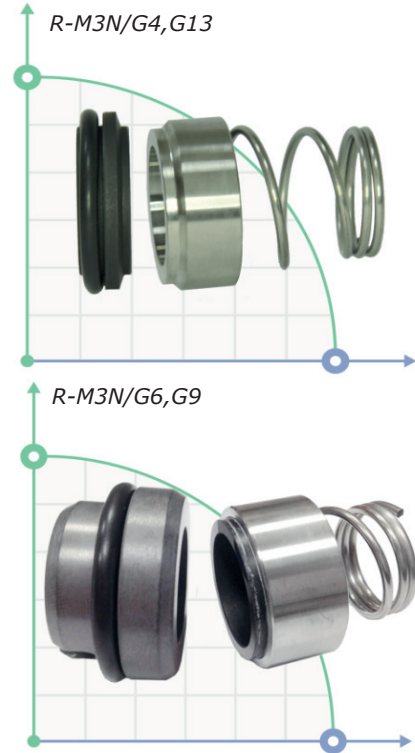
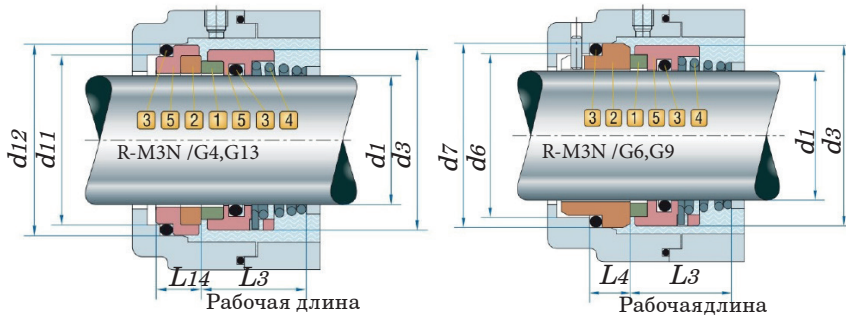


Механическое уплотнение R-M3N

Температура: $-20^{\circ}\sim 180^{\circ}$
Давление: ≤ 1.2 мПа
Скорость: ≤ 15 м/сек

Материалы

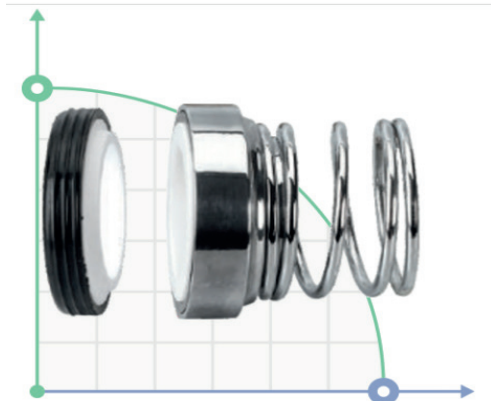
- 1 Вращающееся кольцо: Carbon / SIC / TC.
- 2 Неподвижное кольцо: Carbon/Ceramic/SIC/SUS.
- 3 Сильфон: NBR / EPDM / VITON.
- 4 Пружина: SS304 / SS316.
- 5 Металлические части: SS304 / SS316.



| d1 | d2 | d3 | d7 | d12 | L2 | L3 | L4 | L13 | L14 | L28 |
|------|-----|-------|-----|-------|--------|--------|------|------|------|------|
| (h6) | | (min) | H8 | | (±0.5) | (±0.5) | | | | |
| 12 | 21 | 21 | 23 | 21,6 | 15,5 | 16,0 | 10,0 | 7,6 | 5,6 | 6,6 |
| 14 | 23 | 23 | 25 | 24,6 | 15,5 | 16,5 | 10,0 | 7,6 | 5,6 | 6,6 |
| 15 | 24 | - | - | 24,6 | 15,5 | - | - | 8,6 | 6,6 | - |
| 16 | 26 | 26 | 27 | 28,0 | 17,5 | 18,0 | 10,0 | 9,0 | 7,5 | 6,6 |
| 18 | 29 | 29 | 33 | 30,0 | 18,5 | 19,5 | 11,5 | 10,0 | 8,0 | 7,5 |
| 19 | - | 31 | - | 31,0 | 20,0 | - | - | 8,6 | 7,5 | - |
| 20 | 31 | 31 | 35 | 35,0 | 20,0 | 22,0 | 11,5 | 9,5 | 7,5 | 7,5 |
| 22 | 33 | 33 | 37 | 35,0 | 21,5 | 21,5 | 11,5 | 9,5 | 7,5 | 7,5 |
| 24 | 35 | 35 | 39 | 38,0 | 23,0 | 23,5 | 11,5 | 9,5 | 7,5 | 7,5 |
| 25 | 36 | 36 | 40 | 38,0 | 24,5 | 26,5 | 11,5 | 9,5 | 7,5 | 7,5 |
| 26 | - | 37 | - | 40,0 | 24,5 | - | - | 10,0 | 8,0 | - |
| 28 | 40 | 40 | 43 | 42,0 | 24,5 | 26,5 | 11,5 | 11,0 | 9,0 | 7,5 |
| 30 | 43 | 43 | 45 | 45,0 | 24,5 | 26,5 | 11,5 | 11,0 | 10,5 | 7,5 |
| 32 | 46 | 46 | 48 | 48,0 | 28,0 | 28,5 | 11,5 | 11,0 | 10,5 | 7,5 |
| 33 | - | 47 | 48 | - | - | 28,5 | 11,5 | - | - | 7,5 |
| 35 | 49 | 49 | 50 | 52,0 | 28,0 | 28,5 | 11,5 | 11,5 | 11,0 | 7,5 |
| 38 | 53 | 53 | 56 | 55,0 | 31,0 | 33,5 | 14 | 11,5 | 11,0 | 9,0 |
| 40 | 56 | 56 | 58 | 58,0 | 34,0 | 36,0 | 14 | 11,5 | 10,8 | 9,0 |
| 42 | - | 59 | - | 62,0 | 35,0 | - | - | 14,3 | 12,0 | - |
| 43 | 59 | 59 | 61 | 62,0 | 35,0 | 38,5 | 14 | 14,3 | 12,0 | 9,0 |
| 45 | 61 | 61 | 63 | 64,0 | 36,5 | 39,5 | 14 | 14,3 | 11,6 | 9,0 |
| 48 | 64 | 64 | 66 | 68,4 | 42,0 | 46,0 | 14 | 14,3 | 11,6 | 9,0 |
| 50 | 66 | 66 | 70 | 69,3 | 43,0 | 45,0 | 15 | 14,3 | 11,6 | 9,5 |
| 53 | - | 69 | 73 | - | - | 47,0 | 15 | 15,3 | - | 11,0 |
| 55 | 71 | 71 | 75 | 75,4 | 47,0 | 49,0 | 15 | 15,3 | 13,3 | 11,0 |
| 58 | 76 | 76 | 78 | 78,4 | 50,0 | 55,0 | 15 | 15,3 | 13,3 | 11,0 |
| 60 | 78 | 78 | 80 | 80,4 | 51,0 | 55,0 | 15 | 15,3 | 13,3 | 11,0 |
| 63 | - | 83 | 83 | - | - | 55,0 | 15 | - | 13,3 | 11,0 |
| 65 | 84 | 84 | 85 | 85,4 | 52,0 | 55,0 | 15 | 15,3 | 13,0 | 11,0 |
| 68 | 88 | 88 | 90 | 91,5 | 53,0 | 55,0 | 18 | 16,0 | 13,7 | 11,3 |
| 70 | 90 | 90 | 92 | 92,0 | 54,0 | 57,0 | 18 | 15,3 | 13,0 | 11,3 |
| 75 | 98 | 98 | 97 | 99,0 | 55,0 | 62,0 | 18 | 15,3 | 14,0 | 11,3 |
| 80 | 100 | 100 | 105 | 104,0 | 58,0 | 61,8 | 18,2 | 16,3 | 15,0 | 11,3 |



Механическое уплотнение R-101



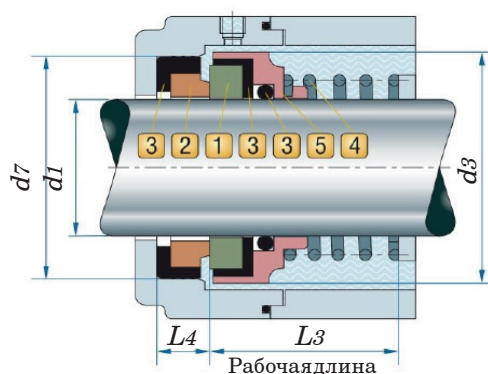
Температура: $-20^{\circ}\sim 80^{\circ}$
Давление: ≤ 0.4 мПа
Скорость: ≤ 3000 об/мин

Материалы

- 1 Вращающееся кольцо: Ceramic / SIC .
- 2 Неподвижное кольцо: Car / SIC .
- 3 Сильфон: NBR / VITON.
- 4 Пружина: SS304 / SS316.
- 5 Металлические части: SS304 / SS316.

| R-101 | d1 (H6) | d3 (Max) | d6 (h8) | d7 (± 0.5) | L3 | L4 (h8) |
|-------|------------|-------------|------------|---------------------|----|------------|
| | 16 | 30.0 | 23.0 | 35 | 22 | 8 |
| | 25 | 42.5 | 29.5 | 41 | 31 | 9 |
| | 35 | 54.0 | 41.0 | 52 | 36 | 9 |

Одinarное механическое торцевое уплотнение с коничной пружиной R-101.
Используется в различных насосах, компрессорах, смесителях, миксерах.
Аналог: AESSEAL T07 / T07D / T07X, Roten UNITEN 22, Hecker HN 400A.



Спиральные теплообменники

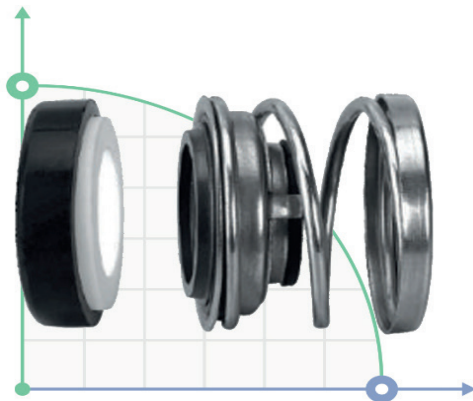
Наша компания работает с спиральными теплообменниками более 20 лет и имеет опыт проектирования и опытной эксплуатации спиральных теплообменников на многих предприятиях.

Спиральный теплообменник для сула, спиральный теплообменник для барды, спиральный теплообменник для замеса, спиральный теплообменник для масла, спиральный теплообменник для рекуперации тепла соков, спиральный теплообменник для жира, спиральный теплообменник для DDGS,

За последнее время было реализовано более двух десятков проектов с заменой теплообменного оборудования, а так же и проектированием и вводом в эксплуатацию новых объектов

в спиртовой отрасли, Агро перерабатывающие предприятия, химические производства и предприятий теплоэнергетики. Спиральные теплообменники применяются для: рекуперации технологических циклов, где жидкости содержат примеси и включения, например: цикл охлаждения замеса при производстве биоэтанола, спирта. Охлаждения ферментативных чанов, чанов брожения (так называемые выносные спиральные теплообменники)

В циклах рекуперации загрязненных жидкостей, рекуперация горячих стоков коммунальных предприятий и промышленных предприятий. Обратное закрытое охлаждение технологий при наличии естественных природных ресурсов, с соблюдением правил экологии и безопасности (река, озеро и т.д.)



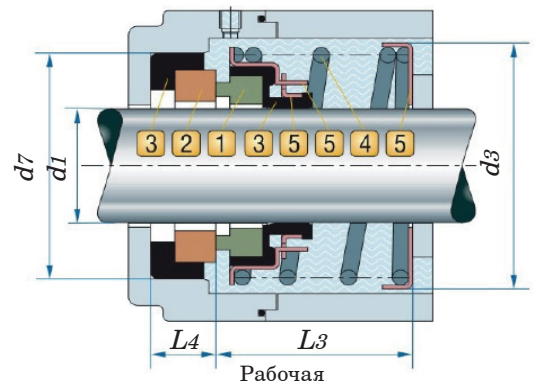
Механическое уплотнение R-110

Температура: $-40^{\circ}\sim 150^{\circ}$
Давление: ≤ 0.4 мПа
Скорость: ≤ 10 м/сек

Материалы

- 1 Вращающееся кольцо: Carbon/SiC/TC
- 2 Неподвижное кольцо: Ceramic/SiC/TC.
- 3 Сильфон: NBR / VITON.
- 4 Пружина: SS304 / SS316.
- 5 Металлические части: SS304 / SS316.

| Size | d1 (h6) | d3 (Max) | d7 (H8) | L3 (± 0.5) | L4 |
|------|------------|-------------|------------|---------------------|-----|
| 13 | 13 | 31,5 | 29,5 | 24,0 | 8,0 |
| 14 | 14 | 31,5 | 29,5 | 24,0 | 8,0 |
| 15 | 15 | 31,5 | 29,5 | 18,0 | 8,0 |
| 15H | 15 | 31,5 | 29,5 | 24,0 | 8,0 |
| 16 | 16 | 31,5 | 29,5 | 18,0 | 8,0 |
| 16H | 16 | 31,5 | 29,5 | 24,0 | 8,0 |
| 20 | 20 | 37,0 | 35,0 | 14,5 | 5,5 |
| 25 | 25 | 44,2 | 40,0 | 16,0 | 6,0 |
| 30 | 30 | 48,6 | 45,0 | 17,5 | 6,5 |
| 35 | 35 | 54,0 | 50,0 | 19,0 | 7,0 |
| 40 | 40 | 60,4 | 58,0 | 20,0 | 8,0 |



Насосы для повышения давления



Многоступенчатые насосы предназначены для повышения давления в имеющейся сети водоснабжения, обеспечения циркуляции жидкостей в системах отопления, кондиционирования, вентиляции, водоподготовки, повышения давления в технологических процессах. Многоступенчатые насосы бывают горизонтальные и вертикальные. Чтобы улучшить напор воды, необходимо купить насос для повышения давления, но не в тех случаях, когда водопроводные трубы забиты коррозионным наростом. Цена такого устройства определяется его мощностью, выдержкой максимальной температуры перекачиваемой жидкости и прочими параметрами. Характеристика насосов для повышения давления Напор воды в каждой квартире в России

может отличаться из-за высоты подъема. Поэтому приходится выбирать насос для повышения давления воды с определенной мощностью. Ассортимент и цена в нашем интернет магазине, в России позволяет сделать выбор беспрепятственно, так как каждый производитель выпускает сразу несколько моделей подобных агрегатов с разными параметрами. Популярны сегодня модели под маркой в них отличная цена, они компактны, имеют эргономичный дизайн и абсолютно бесшумные. Каждая модель работает от напряжения 220 напор воды в водопроводе идет сразу под



Механическое уплотнение R-BT-FN/ BT-FN.NU

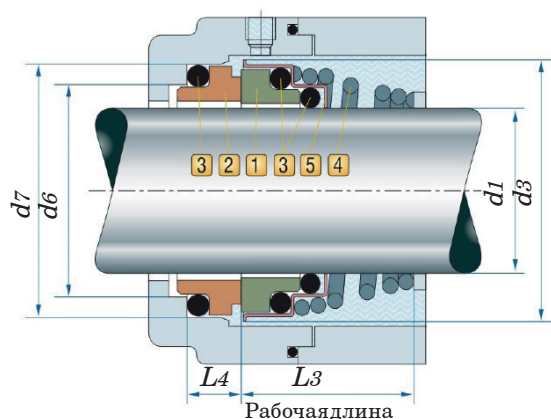
Температура: $-20^{\circ}\sim 180^{\circ}$

Давление: ≤ 1.4 МПа

Скорость: ≤ 15 м/сек

Материалы

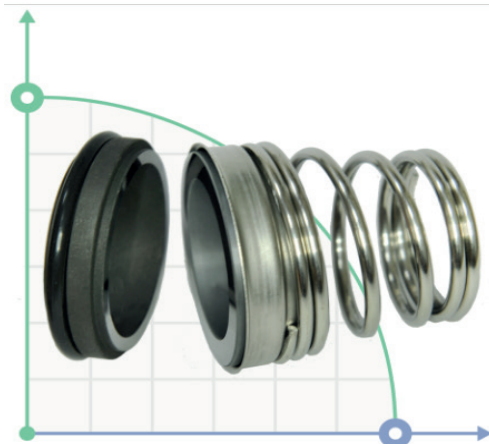
- 1 Вращающееся кольцо: Ceramic / SIC / TC.
- 2 Неподвижное кольцо: Carbon / SIC / TC.
- 3 Сильфон: NBR / EPDM / VITON.
- 4 Пружина: SS304 / SS316.
- 5 Металлические части: SS304 / SS316.



Одинарное механическое уплотнение R-BT-FN.

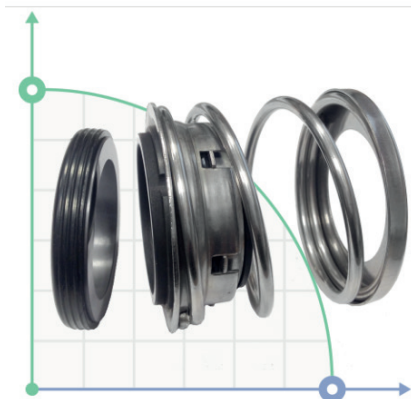
Возможно применение в насосах: Lowara (CEA120), Calpeda (NM, MXH, MPC, GXC/GXV), Ebara (CDX, 2CDX, CDXM), Pedrolo (F) и многих других.

Аналог торцевых уплотнений: Burgmann BT-FN, Roten 3, Vulcan 13. DIMER TCO.15-7, Lidering M112K.FR.



| R-BT-FN | d1 (H6) | d3 (Max) | d6 (h8) | d7 (±0.5) | L3 | L4 (h8) |
|------------|------------|-------------|------------|--------------|------|------------|
| 10 | 10 | 20,0 | 14,0 | 18,1 | 15,0 | 5,5 |
| 11 | 11 | 22,0 | 16,5 | 20,6 | 18,0 | 5,5 |
| 12 | 12 | 22,0 | 16,5 | 20,6 | 18,0 | 5,5 |
| 13 | 13 | 25,0 | 18,5 | 23,1 | 22,0 | 6,0 |
| 14 | 14 | 25,0 | 18,5 | 23,1 | 22,0 | 6,0 |
| 15 | 15 | 29,0 | 21,5 | 26,9 | 23,0 | 7,0 |
| 16 | 16 | 29,0 | 21,5 | 26,9 | 23,0 | 7,0 |
| 17 | 17 | 29,0 | 21,5 | 26,9 | 23,0 | 7,0 |
| 18 | 18 | 33,0 | 24,5 | 30,9 | 24,0 | 8,0 |
| 19 | 19 | 33,0 | 26,0 | 30,9 | 25,0 | 8,0 |
| 20 | 20 | 33,0 | 26,0 | 30,9 | 25,0 | 8,0 |
| 21 | 21 | 38,0 | 29,0 | 35,4 | 25,0 | 8,0 |
| 22 | 22 | 38,0 | 29,0 | 35,4 | 25,0 | 8,0 |
| 23 | 23 | 38,0 | 29,0 | 35,4 | 27,0 | 8,0 |
| 24 | 24 | 38,0 | 29,0 | 35,4 | 27,0 | 8,0 |
| 25 | 25 | 40,0 | 31,5 | 38,2 | 27,0 | 8,5 |
| 28 | 28 | 46,0 | 37,5 | 43,3 | 30,0 | 9,0 |
| 29 | 29 | 46,0 | 37,5 | 43,3 | 30,0 | 9,0 |
| 30 | 30 | 46,0 | 37,5 | 43,3 | 30,0 | 9,0 |
| 32 | 32 | 46,0 | 37,5 | 43,3 | 30,0 | 9,0 |
| 33 | 33 | 48,0 | 45,0 | 53,5 | 39,0 | 11,5 |
| 35 | 35 | 50,0 | 45,0 | 53,5 | 39,0 | 11,5 |
| 38 | 38 | 58,0 | 52,0 | 60,5 | 39,0 | 11,5 |
| 40 | 40 | 58,0 | 52,0 | 60,5 | 39,0 | 11,5 |
| R-BT-FN.NU | d1 (H6) | d3 (Max) | d6 (h8) | d7 (±0.5) | L3 | L4 (h8) |
| 10 | 10 | 20,0 | 17,0 | 21,0 | 15,0 | 7,0 |
| 12 | 12 | 22,0 | 19,0 | 23,0 | 18,0 | 7,0 |
| 14 | 14 | 25,0 | 21,0 | 25,0 | 22,0 | 7,0 |
| 16 | 16 | 29,0 | 23,0 | 27,0 | 23,0 | 7,0 |
| 18 | 18 | 33,0 | 27,0 | 33,0 | 24,0 | 10,0 |
| 20 | 20 | 33,0 | 29,0 | 35,0 | 25,0 | 10,0 |
| 22 | 22 | 38,0 | 31,0 | 37,0 | 25,0 | 10,0 |
| 24 | 24 | 38,0 | 33,0 | 39,0 | 27,0 | 10,0 |
| 25 | 25 | 40,0 | 34,0 | 40,0 | 27,0 | 10,0 |
| 28 | 28 | 46,0 | 37,0 | 43,0 | 29,0 | 10,0 |
| 30 | 30 | 46,0 | 39,0 | 45,0 | 30,0 | 10,0 |
| 32 | 32 | 46,0 | 42,0 | 48,0 | 30,0 | 10,0 |
| 33 | 33 | 48,0 | 42,0 | 48,0 | 39,0 | 10,0 |
| 35 | 35 | 50,0 | 44,0 | 50,0 | 39,0 | 10,0 |
| 38 | 38 | 58,0 | 49,0 | 56,0 | 42,0 | 13,0 |
| 40 | 40 | 58,0 | 51,0 | 58,0 | 42,0 | 13,0 |





Механическое уплотнение R-T2 /FBD

Температура: $-20^{\circ}\sim 200^{\circ}$

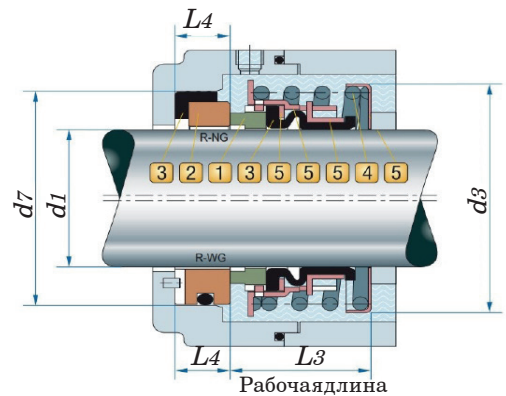
Давление: ≤ 1.7 мПа

Скорость: ≤ 13 м/сек

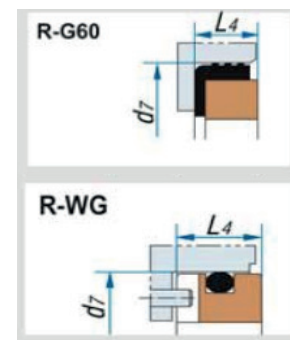
Материалы

- 1 Вращающееся кольцо: Carbon / SIC / TC.
- 2 Неподвижное кольцо: Ceramic / SIC / TC.
- 3 Сильфон: NBR / EPDM / VITON.
- 4 Пружина: SS304 / SS316.
- 5 Металлические части: SS304 / SS316.

| R-T2 | d(icnh) | d1(mm) | d3 | d7 | L3 | L4 |
|-------|---------|--------|--------|-------|-------|-------|
| | 0.750 | 19,05 | 36,50 | 34,92 | 22,22 | 10,30 |
| | 0.875 | 22,23 | 39,60 | 38,10 | 23,80 | 10,30 |
| | 1.000 | 25,40 | 46,00 | 41,27 | 25,40 | 11,10 |
| | 1.125 | 28,58 | 49,20 | 44,45 | 26,97 | 11,10 |
| | 1.250 | 31,75 | 52,40 | 47,62 | 26,97 | 11,10 |
| | 1.375 | 34,93 | 57,20 | 50,80 | 28,58 | 11,10 |
| | 1.500 | 38,10 | 60,30 | 53,97 | 28,58 | 11,10 |
| | 1.625 | 41,28 | 66,70 | 60,33 | 34,93 | 12,70 |
| | 1.750 | 44,45 | 69,90 | 63,50 | 34,93 | 12,70 |
| | 1.875 | 47,63 | 73,00 | 66,68 | 38,10 | 12,70 |
| | 2.000 | 50,80 | 76,20 | 69,85 | 38,10 | 12,70 |
| | 2.125 | 53,98 | 82,60 | 76,20 | 42,85 | 14,30 |
| | 2.250 | 57,15 | 85,70 | 79,37 | 42,85 | 14,30 |
| | 2.375 | 60,33 | 88,90 | 82,55 | 46,02 | 14,30 |
| | 2.500 | 63,50 | 92,10 | 85,72 | 46,02 | 14,30 |
| | 2.625 | 66,68 | 98,40 | 85,73 | 49,20 | 15,90 |
| | 2.750 | 69,85 | 101,60 | 88,90 | 49,20 | 15,90 |
| | 2.875 | 73,03 | 104,80 | 95,25 | 52,37 | 15,90 |
| R-FBD | d1 | d3 | d7 | L3 | L4 | |
| | 16 | 34,00 | 30,00 | 25,00 | 8,00 | |
| | 18 | 36,80 | 32,00 | 25,00 | 8,00 | |
| | 20 | 38,80 | 34,00 | 25,00 | 8,00 | |
| | 22 | 41,50 | 36,00 | 25,00 | 8,00 | |
| | 25 | 44,80 | 39,00 | 26,00 | 8,00 | |
| | 28 | 48,50 | 43,00 | 26,00 | 8,00 | |
| | 30 | 52,00 | 48,00 | 26,00 | 8,00 | |
| | 35 | 57,00 | 53,00 | 30,00 | 10,00 | |
| | 40 | 67,00 | 58,00 | 34,00 | 10,00 | |
| | 45 | 73,00 | 63,00 | 36,00 | 10,00 | |
| | 50 | 79,00 | 68,00 | 41,00 | 10,00 | |
| | 55 | 84,00 | 73,00 | 41,00 | 12,00 | |
| | 60 | 90,00 | 79,00 | 41,00 | 12,00 | |
| | 65 | 98,50 | 86,00 | 49,00 | 12,00 | |
| | 70 | 103,50 | 91,00 | 49,00 | 12,00 | |
| | 75 | 110,50 | 96,00 | 52,00 | 12,00 | |
| | 80 | 120,00 | 105,00 | 56,00 | 14,00 | |
| | 85 | 125,00 | 110,00 | 56,00 | 14,00 | |
| | 90 | 132,00 | 115,00 | 56,00 | 14,00 | |
| | 95 | 137,00 | 120,00 | 59,00 | 14,00 | |



Тип контрольца



Торцевое уплотнение R-T2/R-FBD

Применяется к насосам KSB Omega, RDLO, Amarex N, Ama, Etaline, HGM, CHTC, CHTD

Аналог John Crane Type 2(us standart), Vulcan A5 / A5J.

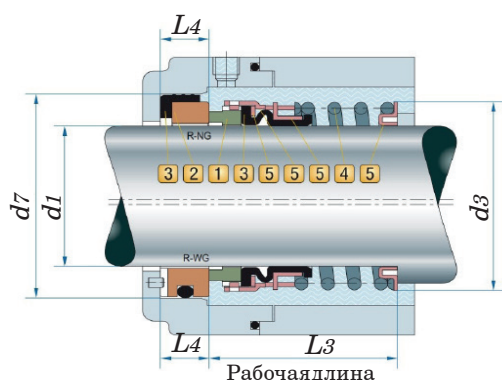
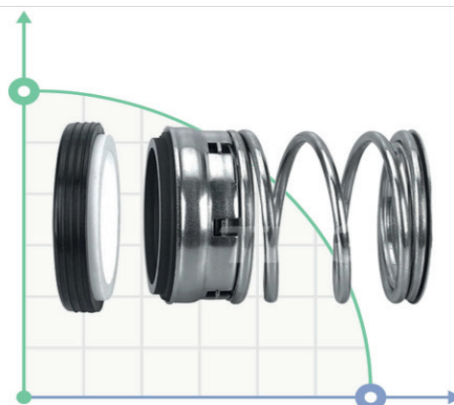


Механическое уплотнение R-T1/FBC

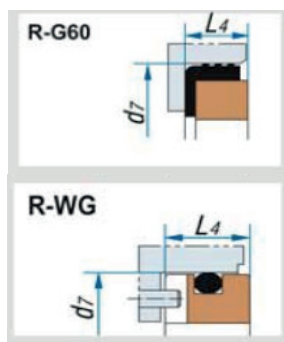
Температура: $-40^{\circ}\sim 200^{\circ}$
Давление: ≤ 1.7 мПа
Скорость: ≤ 13 м/сек

Материалы

- 1 Вращающееся кольцо: Carbon / SIC / TC.
- 2 неподвижное кольцо: Ceramic / SIC / TC.
- 3 Сильфон: NBR / EPDM / VITON.
- 4 Пружина: SS304 / SS316.
- 5 Металлические части: SS304 / SS316.



Тип контркольца



Торцевое уплотнение R-T1/R-FBC.

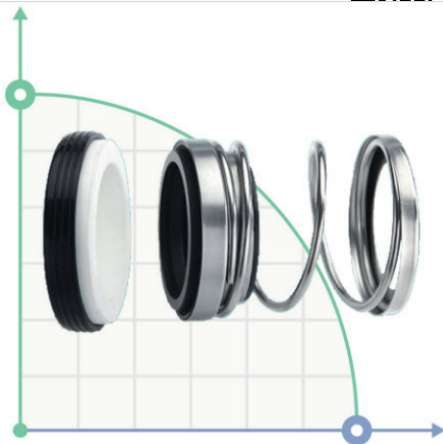
Применяется к насосам KSB Omega, RDLO, Amarex N, Ama, Etaline, HGM, CHTC, CHTD.

Аналог John Crane Type 1, Vulcan A5 / A5J.

| R-FBC | d1 (H6) | d3 (Max) | d7 (h8) | L3 (±0.5) | L4 | |
|-------|------------|-------------|------------|--------------|-------|-------|
| | 16 | 29,00 | 30,00 | 34,00 | 8,00 | |
| | 18 | 31,00 | 32,00 | 34,00 | 8,00 | |
| | 20 | 33,00 | 34,00 | 34,00 | 8,00 | |
| | 22 | 35,00 | 36,00 | 34,00 | 8,00 | |
| | 25 | 38,00 | 39,00 | 37,00 | 8,00 | |
| | 28 | 42,00 | 43,00 | 38,00 | 8,00 | |
| | 30 | 45,00 | 48,00 | 38,00 | 8,00 | |
| | 35 | 49,00 | 53,00 | 39,00 | 10,00 | |
| | 40 | 57,00 | 58,00 | 44,00 | 10,00 | |
| | 45 | 62,00 | 63,00 | 47,00 | 10,00 | |
| | 50 | 67,00 | 68,00 | 54,00 | 10,00 | |
| | 55 | 72,00 | 73,00 | 54,00 | 12,00 | |
| | 60 | 78,00 | 79,00 | 55,50 | 12,00 | |
| | 65 | 84,00 | 86,00 | 55,50 | 12,00 | |
| | 70 | 89,00 | 91,00 | 57,00 | 12,00 | |
| | 75 | 94,00 | 96,00 | 63,00 | 12,00 | |
| | 80 | 103,00 | 105,00 | 62,00 | 14,00 | |
| | 85 | 108,00 | 110,00 | 68,00 | 14,00 | |
| | 90 | 113,00 | 115,00 | 68,00 | 14,00 | |
| | 95 | 118,00 | 120,00 | 68,00 | 14,00 | |
| | 100 | 123,00 | 125,00 | 68,00 | 14,00 | |
| R-T1 | d1 (H6) | d3 (Max) | d7 (h8) | L3 (±0.5) | L4 | |
| | 0.750 | 19,05 | 30,90 | 34,92 | 33,32 | 10,30 |
| | 0.875 | 22,23 | 34,10 | 38,10 | 34,93 | 10,30 |
| | 1.000 | 25,40 | 38,10 | 41,27 | 39,67 | 11,10 |
| | 1.125 | 28,58 | 41,30 | 44,45 | 41,28 | 11,10 |
| | 1.250 | 31,75 | 46,00 | 47,62 | 41,28 | 11,10 |
| | 1.375 | 34,93 | 47,60 | 50,80 | 42,85 | 11,10 |
| | 1.500 | 38,10 | 50,80 | 53,97 | 42,85 | 11,10 |
| | 1.625 | 41,28 | 57,20 | 60,33 | 50,80 | 12,70 |
| | 1.750 | 44,45 | 60,30 | 63,50 | 50,80 | 12,70 |
| | 1.875 | 47,63 | 63,50 | 66,68 | 53,98 | 12,70 |
| | 2.000 | 50,80 | 66,70 | 69,85 | 53,98 | 12,70 |
| | 2.125 | 53,98 | 71,40 | 76,20 | 60,33 | 14,30 |
| | 2.250 | 57,15 | 74,60 | 79,37 | 60,33 | 14,30 |
| | 2.375 | 60,33 | 77,80 | 82,55 | 63,50 | 14,30 |
| | 2.500 | 63,50 | 80,90 | 85,72 | 63,50 | 14,30 |
| | 2.625 | 66,68 | 85,70 | 85,73 | 69,85 | 15,90 |
| | 2.750 | 69,85 | 88,90 | 88,90 | 69,85 | 15,90 |
| | 2.875 | 73,03 | 92,10 | 95,25 | 73,03 | 15,90 |
| | 3.000 | 76,20 | 95,30 | 98,42 | 73,03 | 15,90 |



Механическое уплотнение R-560C/BIA



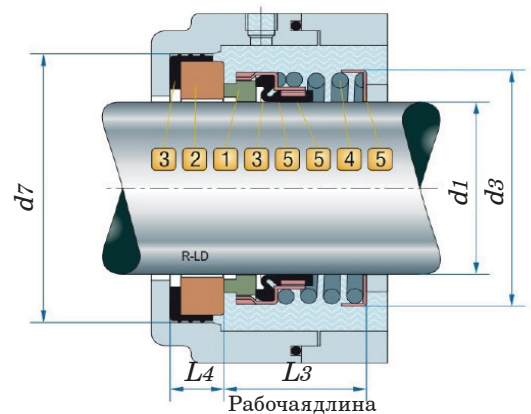
Температура: $-20^{\circ}\sim 150^{\circ}$
Давление: $\leq 1,5$ мПа
Скорость: ≤ 13 м/сек

Материалы

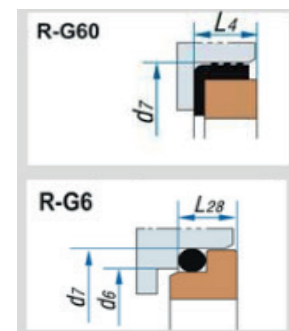
- 1 Вращающееся кольцо: Carbon / SIC .
- 2 Неподвижное кольцо: Ceramic / SIC / TC .
- 3 Сильфон: NBR / EPDM / VITON.
- 4 Пружина: SS304 / SS316.
- 5 Металлические части: SS304 / SS316.

| R-560C (mm) | d1 | d3 | d7 | L3 | L4 |
|-------------|-------|--------|--------|-------|-------|
| 10 | 10,00 | 20,50 | 21,00 | 23,90 | 8,60 |
| 12 | 12,00 | 22,50 | 23,00 | 23,90 | 8,60 |
| 14 | 14,00 | 24,50 | 25,00 | 26,40 | 8,60 |
| 16 | 16,00 | 26,50 | 27,00 | 26,40 | 8,60 |
| 18 | 18,00 | 30,50 | 33,00 | 27,50 | 10,00 |
| 20 | 20,00 | 34,00 | 35,00 | 27,50 | 10,00 |
| 22 | 22,00 | 36,00 | 37,00 | 27,50 | 10,00 |
| 24 | 24,00 | 40,00 | 39,00 | 30,00 | 10,00 |
| 25 | 25,00 | 40,00 | 40,00 | 30,00 | 10,00 |
| 28 | 28,00 | 42,00 | 43,00 | 32,50 | 10,00 |
| 30 | 30,00 | 45,00 | 45,00 | 32,50 | 10,00 |
| 32 | 32,00 | 47,00 | 48,00 | 32,50 | 10,00 |
| 33 | 33,00 | 47,00 | 48,00 | 32,50 | 10,00 |
| 35 | 35,00 | 50,00 | 50,00 | 32,50 | 10,00 |
| 38 | 38,00 | 55,00 | 56,00 | 34,00 | 11,00 |
| 40 | 40,00 | 57,00 | 58,00 | 34,00 | 11,00 |
| 43 | 43,00 | 59,00 | 61,00 | 34,00 | 11,00 |
| 45 | 45,00 | 61,50 | 63,00 | 34,00 | 11,00 |
| 48 | 48,00 | 65,50 | 66,00 | 34,00 | 11,00 |
| 50 | 50,00 | 67,50 | 70,00 | 34,50 | 13,00 |
| 53 | 53,00 | 70,50 | 73,00 | 34,50 | 13,00 |
| 55 | 55,00 | 72,00 | 75,00 | 34,50 | 13,00 |
| 58 | 58,00 | 78,50 | 78,00 | 39,50 | 13,00 |
| 60 | 60,00 | 80,00 | 80,00 | 39,50 | 13,00 |
| 63 | 63,00 | 83,00 | 83,00 | 39,50 | 13,00 |
| 65 | 65,00 | 84,50 | 85,00 | 39,50 | 13,00 |
| 68 | 68,00 | 88,00 | 90,00 | 37,20 | 15,30 |
| 70 | 70,00 | 90,00 | 92,00 | 44,70 | 15,30 |
| 75 | 75,00 | 99,00 | 97,00 | 44,70 | 15,30 |
| 80 | 80,00 | 104,00 | 105,00 | 44,30 | 15,70 |

| R-BIA (mm) | d1 | d3 | d7 | L3 | L4 |
|------------|-------|--------|--------|-------|-------|
| 14 | 14,00 | 24,50 | 30,00 | 18,70 | 5,00 |
| 16 | 16,00 | 26,50 | 32,00 | 21,00 | 5,00 |
| 18 | 18,00 | 30,50 | 35,00 | 22,50 | 7,50 |
| 20 | 20,00 | 34,00 | 35,00 | 21,00 | 8,00 |
| 24 | 24,00 | 40,00 | 39,00 | 25,50 | 8,00 |
| 25 | 25,00 | 40,00 | 40,00 | 25,50 | 8,00 |
| 28 | 28,00 | 42,00 | 43,00 | 25,50 | 8,00 |
| 30 | 30,00 | 45,00 | 45,00 | 25,50 | 9,00 |
| 32 | 32,00 | 47,00 | 48,00 | 33,50 | 9,00 |
| 33 | 33,00 | 47,00 | 48,00 | 33,50 | 9,00 |
| 35 | 35,00 | 50,00 | 50,00 | 33,50 | 9,00 |
| 38 | 38,00 | 55,00 | 56,00 | 33,50 | 9,00 |
| 40 | 40,00 | 57,00 | 58,00 | 33,50 | 9,00 |
| 45 | 45,00 | 61,50 | 63,00 | 38,00 | 9,50 |
| 48 | 48,00 | 65,50 | 66,00 | 38,00 | 9,50 |
| 50 | 50,00 | 67,50 | 70,00 | 38,00 | 9,50 |
| 53 | 53,00 | 70,50 | 73,00 | 41,00 | 9,50 |
| 55 | 55,00 | 72,00 | 75,00 | 41,00 | 9,50 |
| 58 | 58,00 | 78,50 | 78,00 | 42,00 | 9,50 |
| 60 | 60,00 | 80,00 | 80,00 | 42,00 | 9,50 |
| 65 | 65,00 | 84,50 | 85,00 | 43,00 | 9,50 |
| 70 | 70,00 | 90,00 | 92,00 | 45,00 | 11,00 |
| 75 | 75,00 | 99,00 | 97,00 | 48,00 | 12,00 |
| 80 | 80,00 | 104,00 | 104,00 | 55,00 | 12,00 |



Тип контрольца



Торцевое механическое уплотнение R-560C/
R-BIA

Применяется к насосам серии Haigh, Hidrostat, Hilge, Inbeat, INOX и тд.

Аналог: Burgmann MG920/ D1-G50 seal.Crane 2 (N SEAT) seal.Flowserve 200 seal,Latty T200 seal, Roten RB02 seal, Roten 21 seal, Sealol 43 CE short seal, Sterling 212 seal, Vulcan R24.

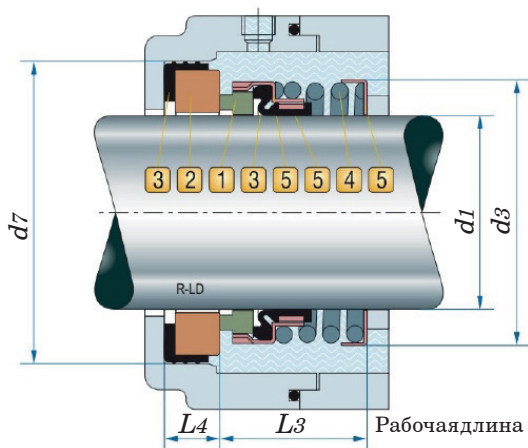
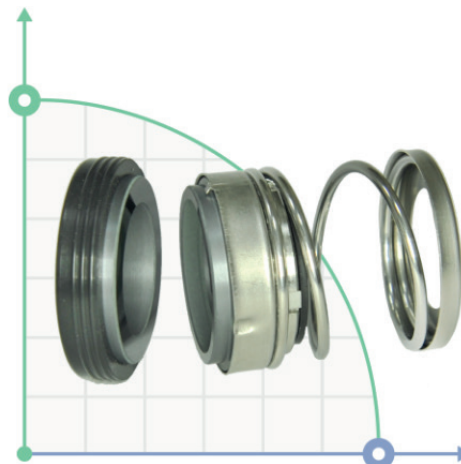


Механическое уплотнение R-560A

Температура: $-20^{\circ}\sim 150^{\circ}$
Давление: ≤ 1.5 мПа
Скорость: ≤ 13 м/сек

Материалы

- 1 Вращающееся кольцо: Carbon / SIC .
- 2 Неподвижное кольцо: Ceramic / SIC / TC.
- 3 Сильфон: NBR / EPDM / VITON.
- 4 Пружина: SS304 / SS316.
- 5 Металлические части: SS304 / SS316.



Торцевое механическое уплотнение R-560A

Уплотнения способны к саморегулированию благодаря свободно вставленному подвижному кольцу, а также высокой подвижности сильфона по оси, торцевые уплотнения R-560A самостоятельно адаптируется к отклонениям вала и перекасам.

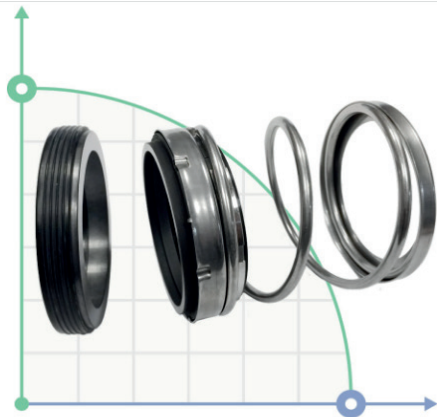
Сферы применения: перерабатывающая и химическая промышленность, системы водоснабжения и очистки сточных вод, гликоли, масла, погружные насосы, мотопомпы, циркуляционные насосы.

Применяется к насосам серии Haigh, Hidrostal, Hilde, Inbeat, INOX и тд.

Аналог: Burgmann EA560A, John Crane 6, AESSEAL B04

R-560A

| d1 (H6) | d3 (Max) | d7 (h8) | L3 (± 0.5) | L4 |
|------------|-------------|------------|---------------------|-------|
| 8 | 20,50 | 21,00 | 11,50 | 6,50 |
| 9 | 20,50 | 24,00 | 16,50 | 6,50 |
| 10 | 20,50 | 24,00 | 16,50 | 6,50 |
| 11 | 22,50 | 24,00 | 16,50 | 6,50 |
| 12 | 22,50 | 26,00 | 17,50 | 6,50 |
| 13 | 24,50 | 26,00 | 17,50 | 6,50 |
| 14 | 24,50 | 28,00 | 18,50 | 6,50 |
| 15 | 26,50 | 28,00 | 18,50 | 6,50 |
| 16 | 26,50 | 32,00 | 20,00 | 7,00 |
| 17 | 26,50 | 32,00 | 20,00 | 7,00 |
| 18 | 30,50 | 35,00 | 20,00 | 7,00 |
| 19 | 30,50 | 35,00 | 20,00 | 7,00 |
| 20 | 34,00 | 38,00 | 19,50 | 8,50 |
| 22 | 36,00 | 40,00 | 19,50 | 8,50 |
| 24 | 40,00 | 44,00 | 20,50 | 8,50 |
| 25 | 40,00 | 44,00 | 20,50 | 8,50 |
| 28 | 42,00 | 46,00 | 21,00 | 9,00 |
| 30 | 45,00 | 50,00 | 22,00 | 9,00 |
| 32 | 47,00 | 54,00 | 24,00 | 9,00 |
| 35 | 50,00 | 58,00 | 25,50 | 10,50 |
| 38 | 55,00 | 60,00 | 26,50 | 10,50 |
| 40 | 57,00 | 64,00 | 27,00 | 11,00 |
| 45 | 61,50 | 66,00 | 29,00 | 11,00 |
| 48 | 65,50 | 67,00 | 31,00 | 11,00 |
| 50 | 67,50 | 72,00 | 31,00 | 11,00 |
| 54 | 72,00 | 76,20 | 42,80 | 14,20 |
| 55 | 72,00 | 79,40 | 42,80 | 14,20 |
| 58 | 78,50 | 79,40 | 42,80 | 14,20 |
| 60 | 80,00 | 82,50 | 45,80 | 14,20 |
| 65 | 84,50 | 85,70 | 49,00 | 16,00 |
| 70 | 90,00 | 88,90 | 49,00 | 16,00 |
| 73 | 94,00 | 95,30 | 53,00 | 16,00 |
| 75 | 99,00 | 98,40 | 53,00 | 16,00 |



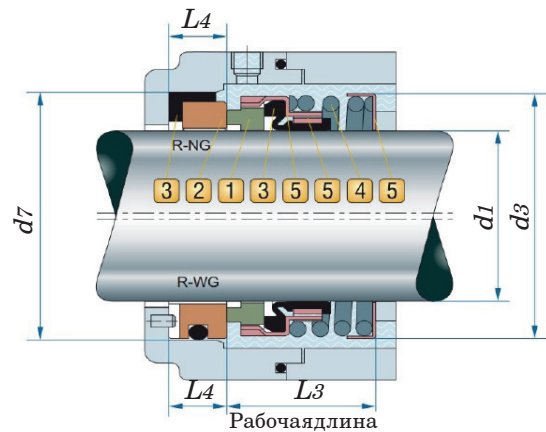
Механическое уплотнение R-21UK

Температура: $-20^{\circ}\sim 145^{\circ}$
Давление: ≤ 1.5 мПа
Скорость: ≤ 13 м/сек

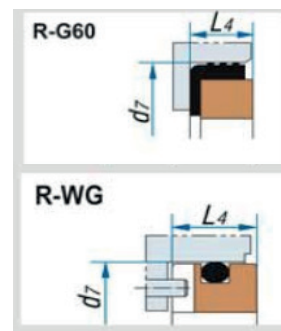
Материалы

- 1 Вращающееся кольцо: Carbon / SIC / TC.
- 2 Неподвижное кольцо: Ceramic / SIC / TC.
- 3 Сильфон: NBR / EPDM / VITON.
- 4 Пружина: SS304 / SS316.
- 5 Металлические части: SS304 / SS316.

| R-21UK | d1 | d3 | d7 | L3 | L4 |
|--------------|-------|--------|--------|-------|-------|
| 10 | 20,50 | 24,60 | 25,40 | 8,74 | 8,74 |
| 12 | 22,50 | 27,79 | 25,40 | 10,32 | 10,32 |
| 14 | 26,50 | 30,95 | 25,40 | 10,32 | 10,32 |
| 16 | 26,50 | 30,95 | 25,40 | 10,32 | 10,32 |
| 18 | 34,00 | 34,15 | 25,40 | 10,32 | 10,32 |
| 20 | 36,00 | 35,70 | 25,40 | 10,32 | 10,32 |
| 22 | 36,00 | 37,30 | 25,40 | 10,32 | 10,32 |
| 24 | 40,00 | 40,50 | 25,40 | 10,32 | 10,32 |
| 25 | 40,00 | 40,50 | 25,40 | 10,32 | 10,32 |
| 28 | 42,00 | 47,63 | 33,34 | 11,99 | 11,99 |
| 30 | 45,00 | 50,80 | 33,34 | 11,99 | 11,99 |
| 32 | 47,00 | 50,80 | 33,34 | 11,99 | 11,99 |
| 33 | 50,00 | 53,98 | 33,34 | 11,99 | 11,99 |
| 35 | 50,00 | 53,98 | 33,34 | 11,99 | 11,99 |
| 38 | 55,00 | 57,15 | 33,34 | 11,99 | 11,99 |
| 40 | 57,00 | 60,35 | 33,34 | 11,99 | 11,99 |
| 42 | 59,00 | 63,50 | 40,48 | 11,99 | 11,99 |
| 43 | 59,00 | 63,50 | 40,48 | 11,99 | 11,99 |
| 45 | 65,50 | 63,50 | 40,48 | 11,99 | 11,99 |
| 48 | 67,50 | 66,70 | 40,48 | 11,99 | 11,99 |
| 50 | 67,50 | 69,85 | 40,48 | 11,99 | 11,99 |
| 53 | 72,00 | 73,05 | 41,00 | 13,50 | 13,50 |
| 55 | 78,50 | 76,20 | 41,00 | 13,50 | 13,50 |
| 58 | 80,00 | 79,40 | 41,00 | 13,50 | 13,50 |
| 60 | 80,00 | 79,40 | 41,00 | 13,50 | 13,50 |
| 63 | 83,00 | 82,55 | 41,00 | 13,50 | 13,50 |
| 65 | 88,00 | 92,10 | 49,00 | 15,90 | 15,90 |
| 70 | 90,00 | 95,25 | 49,00 | 15,90 | 15,90 |
| 73 | 94,00 | 98,45 | 49,00 | 15,90 | 15,90 |
| 75 | 99,00 | 101,65 | 49,00 | 15,90 | 15,90 |
| R-21UK(Inch) | d1 | d3 | d7 | L3 | L4 |
| 0.375 | 9,53 | 20,50 | 24,60 | 25,40 | 8,74 |
| 0.500 | 12,70 | 22,50 | 27,79 | 25,40 | 8,74 |
| 0.625 | 15,87 | 26,50 | 30,95 | 25,40 | 10,32 |
| 0.750 | 19,05 | 34,00 | 34,15 | 25,40 | 10,32 |
| 0.875 | 22,23 | 36,00 | 37,30 | 25,40 | 10,32 |
| 1.000 | 25,40 | 40,00 | 40,50 | 25,40 | 10,32 |
| 1.125 | 28,58 | 42,00 | 47,63 | 33,34 | 11,99 |
| 1.250 | 31,75 | 47,00 | 50,80 | 33,34 | 11,99 |
| 1.375 | 34,93 | 50,00 | 53,98 | 33,34 | 11,99 |
| 1.500 | 38,10 | 55,00 | 57,15 | 33,34 | 11,99 |
| 1.625 | 41,28 | 57,00 | 60,35 | 33,34 | 11,99 |
| 1.750 | 44,45 | 61,50 | 63,50 | 40,48 | 11,99 |
| 1.875 | 47,63 | 65,50 | 66,70 | 40,48 | 11,99 |
| 2.000 | 50,80 | 67,50 | 69,85 | 40,48 | 11,99 |
| 2.125 | 53,98 | 72,00 | 73,05 | 41,00 | 13,50 |
| 2.250 | 57,15 | 78,50 | 76,20 | 41,00 | 13,50 |
| 2.375 | 60,33 | 80,00 | 79,40 | 41,00 | 13,50 |
| 2.500 | 63,50 | 83,00 | 82,55 | 41,00 | 13,50 |
| 2.625 | 66,68 | 88,00 | 92,10 | 49,00 | 15,90 |
| 2.750 | 69,85 | 90,00 | 95,25 | 49,00 | 15,90 |
| 2.875 | 73,03 | 94,00 | 98,45 | 49,00 | 15,90 |
| 3.000 | 76,20 | 99,00 | 101,65 | 49,00 | 15,90 |



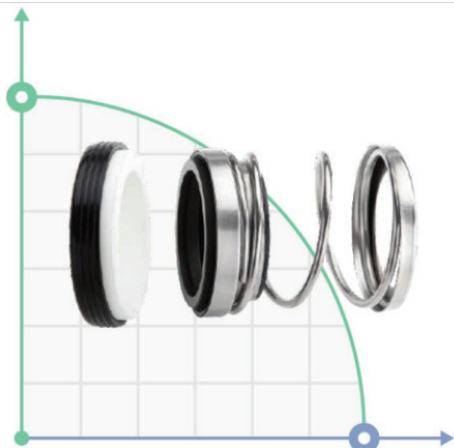
Тип контрольца



Торцевое механическое уплотнение R-21UK

Применяется к насосам серии Haigh, Hidrostral, Hilde, Inbeat, INOX и тд.

Аналог: Burgmann MG920/ D1-G50 seal. Crane 21 (N SEAT) seal. Flowserve 200 seal, Latty T200 seal, Roten RB02 seal, Roten 21 seal, Sealol 43 CE short seal, Sterling 212 seal, V ulcan 20 seal.



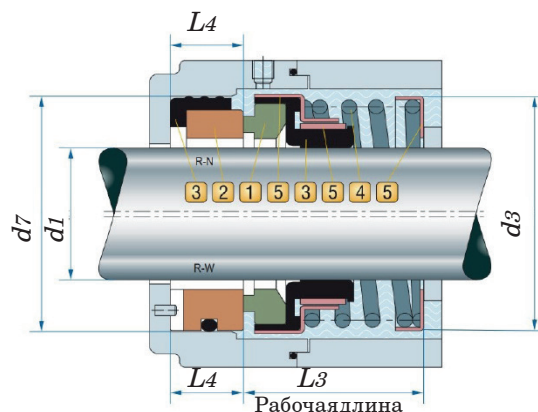
Механическое уплотнение R-31K/31U

Температура: $-20^{\circ}\sim 150^{\circ}$
Давление: ≤ 1.5 МПа
Скорость: ≤ 13 м/сек

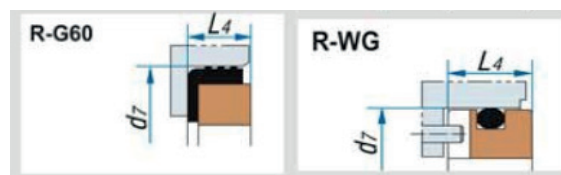
Материалы

- 1 Вращающееся кольцо: Carbon / SIC.
- 2 Неподвижное кольцо: Ceramic / SIC / TC.
- 3 Сильфон: NBR / EPDM / VITON.
- 4 Пружина: SS304 / SS316.
- 5 Металлические части: SS304 / SS316.

| R-31K (Inch) | d1 (H6) | d3 (Max) | d7 (h8) | L3 (± 0.5) | L4 |
|--------------|------------|-------------|------------|---------------------|-------|
| 0.500 | 12,70 | 23,3 | 27,79 | 25,40 | 8,74 |
| 0.625 | 15,87 | 30,1 | 30,95 | 25,40 | 10,32 |
| 0.750 | 19,05 | 33,1 | 34,15 | 25,40 | 10,32 |
| 0.875 | 22,23 | 36,3 | 37,30 | 25,40 | 10,32 |
| 1.000 | 25,40 | 39,4 | 40,50 | 25,40 | 10,32 |
| 1.125 | 28,58 | 44,5 | 47,63 | 33,34 | 11,99 |
| 1.250 | 31,75 | 47,6 | 50,80 | 33,34 | 11,99 |
| 1.375 | 34,93 | 50,8 | 53,98 | 33,34 | 11,99 |
| 1.500 | 38,10 | 54,0 | 57,15 | 33,34 | 11,99 |
| 1.625 | 41,28 | 60,3 | 60,35 | 33,34 | 11,99 |
| 1.750 | 44,45 | 60,3 | 63,50 | 40,48 | 11,99 |
| 1.875 | 47,63 | 63,9 | 66,70 | 40,48 | 11,99 |
| 2.000 | 50,80 | 66,7 | 69,85 | 40,48 | 11,99 |
| 2.125 | 53,98 | 74,6 | 73,05 | 41,00 | 13,50 |
| 2.250 | 57,15 | 74,6 | 76,20 | 41,00 | 13,50 |
| 2.375 | 60,33 | 82,0 | 79,40 | 41,00 | 13,50 |
| 2.500 | 63,50 | 86,1 | 82,55 | 41,00 | 13,50 |
| 2.625 | 66,68 | 86,1 | 92,10 | 49,00 | 15,90 |
| 2.750 | 69,85 | 88,9 | 95,25 | 49,00 | 15,90 |
| 2.875 | 73,03 | 96,5 | 98,45 | 49,00 | 15,90 |
| 3.000 | 76,20 | 96,5 | 101,65 | 49,00 | 15,90 |
| R-31U (Inch) | d1 (H6) | d3 (Max) | d7 (h8) | L3 (± 0.5) | L4 |
| 0.500 | 12,70 | 23,3 | 25,40 | 20,62 | 7,9 |
| 0.625 | 15,87 | 30,1 | 31,75 | 22,22 | 10,3 |
| 0.750 | 19,05 | 33,1 | 34,93 | 22,22 | 10,3 |
| 0.875 | 22,23 | 36,3 | 38,10 | 23,80 | 10,3 |
| 1.000 | 25,40 | 39,4 | 41,28 | 25,40 | 11,1 |
| 1.125 | 28,58 | 44,5 | 44,45 | 26,97 | 11,1 |
| 1.250 | 31,75 | 47,6 | 47,63 | 26,97 | 11,1 |
| 1.375 | 34,93 | 50,8 | 50,80 | 28,58 | 11,1 |
| 1.500 | 38,10 | 54,0 | 53,98 | 28,58 | 11,1 |
| 1.625 | 41,28 | 60,3 | 60,33 | 34,93 | 12,7 |
| 1.750 | 44,45 | 60,3 | 63,50 | 34,93 | 12,7 |
| 1.875 | 47,63 | 63,9 | 66,68 | 38,10 | 12,7 |
| 2.000 | 50,80 | 66,7 | 69,85 | 38,10 | 12,7 |
| 2.125 | 53,98 | 74,6 | 76,20 | 42,85 | 14,3 |
| 2.250 | 57,15 | 74,6 | 79,38 | 42,85 | 14,3 |
| 2.375 | 60,33 | 82,0 | 82,55 | 46,02 | 14,3 |
| 2.500 | 63,50 | 86,1 | 85,73 | 46,02 | 14,3 |
| 2.625 | 66,68 | 86,1 | 85,73 | 49,20 | 15,9 |
| 2.750 | 69,85 | 88,9 | 88,90 | 49,20 | 15,9 |
| 2.875 | 73,03 | 96,5 | 95,25 | 52,37 | 15,9 |
| 3.000 | 76,20 | 96,5 | 98,43 | 52,37 | 15,9 |



Тип контрольца



Торцевое механическое уплотнение
R-31K/31U

Применяется к насосам серии Haigh, Hidrostal, Hilde, Inbeat, INOX и тд.

Аналог: Burgmann MG920/ D1-G50 seal. Crane 2 (N SEAT) seal, Flowserve 200 seal, Latty T200 seal, Pac type 21/31 (UK standart, US standart), Roplan RB02, Roten 21, Sterling 212, Vulcan 20.

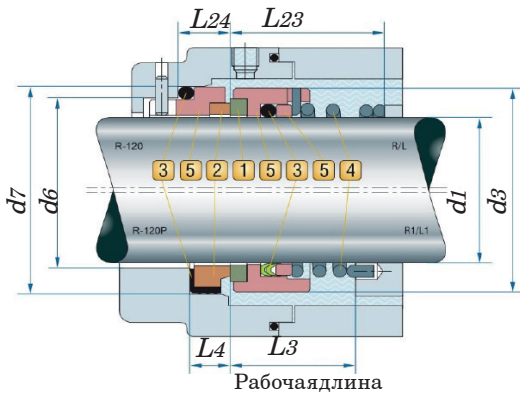
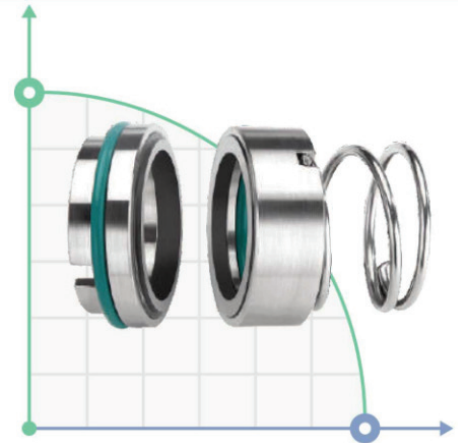


Механическое уплотнение R-120/120P

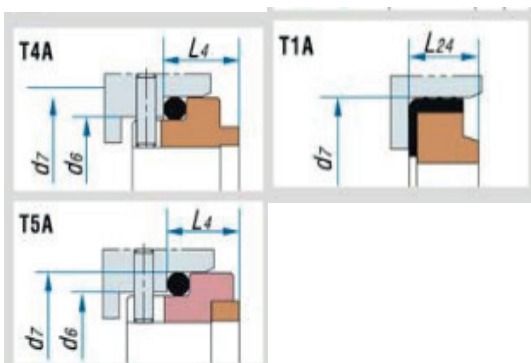
Температура: $-40^{\circ}\sim 180^{\circ}$
Давление: ≤ 1.4 МПа
Скорость: ≤ 15 м/сек

Материалы

- 1 Вращающееся кольцо: SIC / TC.
- 2 Неподвижное кольцо: Carbon / SIC / TC.
- 3 Сильфон: NBR / EPDM / VITON.
- 4 Пружина: SS304 / SS316.
- 5 Металлические части: SS304 / SS316.



Тип контркольца



| d1 (H6) | d3 (Max) | d6 (h8) | d7 | L3 (± 0.5) | L4 | L23 (± 0.5) | L24 |
|------------|-------------|------------|-----|---------------------|------|----------------------|------|
| 18 | 32 | 27 | 33 | 26.0 | 10.0 | 18.5 | 6.5 |
| 20 | 34 | 29 | 35 | 26.5 | 10.0 | 18.5 | 6.5 |
| 22 | 36 | 31 | 37 | 27.5 | 10.5 | 19.0 | 6.5 |
| 25 | 39 | 34 | 40 | 29.5 | 10.5 | 29.0 | 8.0 |
| 28 | 42 | 37 | 43 | 28.5 | 11.5 | 28.5 | 8.5 |
| 30 | 44 | 39 | 45 | 31.5 | 11.5 | 28.5 | 8.5 |
| 35 | 49 | 44 | 50 | 34.5 | 11.5 | 28.5 | 8.5 |
| 38 | 54 | 49 | 56 | 37.0 | 13.0 | 30.5 | 9.5 |
| 40 | 56 | 51 | 58 | 37.0 | 13.0 | 30.5 | 9.5 |
| 45 | 61 | 56 | 63 | 41.0 | 13.0 | 30.5 | 9.5 |
| 50 | 66 | 62 | 70 | 41.0 | 14.0 | 34.5 | 10.5 |
| 55 | 71 | 67 | 75 | 43.0 | 14.0 | 34.5 | 10.5 |
| 60 | 80 | 72 | 80 | 44.0 | 14.0 | | |
| 65 | 85 | 77 | 85 | 46.0 | 14.0 | | |
| 70 | 90 | 83 | 92 | 46.0 | 17.0 | | |
| 75 | 99 | 88 | 97 | 48.0 | 17.0 | | |
| 80 | 104 | 95 | 105 | 48.0 | 17.0 | | |

Одinarное торцевое уплотнение R-120/
R-120P

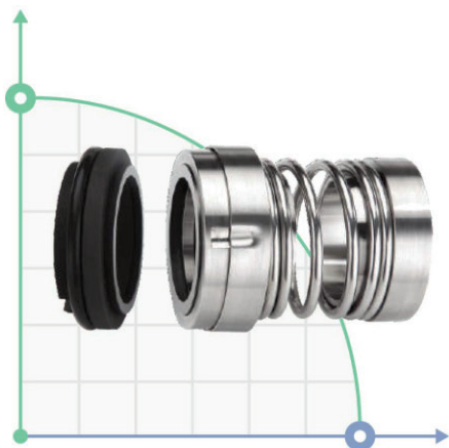
Применяется для насосов Alfa Laval
CN, EM, FM, GM, LKH, ME, MR и ALC

Аналоги: Burgmann M3N/M3/M32/M37G/
M37, Aesseal T01/T01D/T02, Roten 2/22/5/
L4B, Anga A3





Механическое уплотнение R-JB103

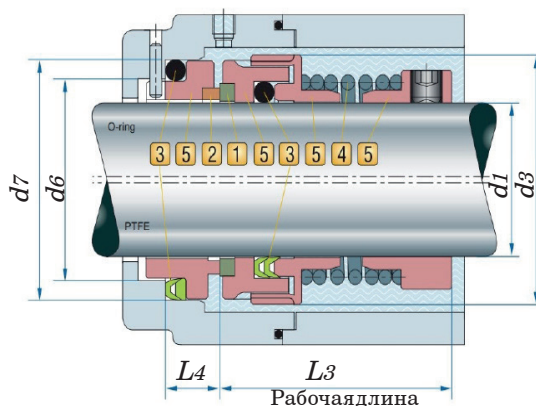


Температура: $-20^{\circ}\sim 80^{\circ}$
Давление: ≤ 0.8 мПа
Скорость: ≤ 15 м/сек

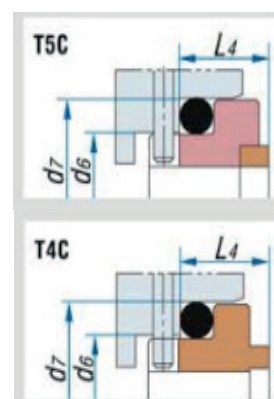
Материалы

- 1 Вращающееся кольцо: SIC / TC.
- 2 Неподвижное кольцо: Carbon / SIC / TC.
- 3 Сильфон: NBR / EPDM / VITON.
- 4 Пружина: SS304.
- 5 Металлические части: SS304.

| R-JB103 | d1 (H6) | d3 (Max) | d6 (h8) | d7 | L3 (± 0.5) | L4 |
|---------|------------|-------------|------------|-----|---------------------|----|
| 16 | 33 | 25,5 | 33 | 40 | 12 | |
| 18 | 35 | 28,5 | 36 | 44 | 12 | |
| 20 | 37 | 30,5 | 40 | 44 | 14 | |
| 22 | 39 | 32,5 | 42 | 48 | 14 | |
| 25 | 42 | 35,5 | 45 | 48 | 14 | |
| 28 | 45 | 38,5 | 48 | 50 | 14 | |
| 30 | 52 | 40,5 | 50 | 56 | 14 | |
| 35 | 57 | 45,5 | 55 | 60 | 14 | |
| 40 | 62 | 50,5 | 60 | 64 | 14 | |
| 45 | 67 | 55,5 | 65 | 71 | 14 | |
| 50 | 72 | 60,5 | 70 | 75 | 14 | |
| 55 | 77 | 65,5 | 75 | 77 | 14 | |
| 60 | 82 | 70,5 | 80 | 77 | 14 | |
| 65 | 92 | 80,5 | 90 | 89 | 17 | |
| 70 | 97 | 85,5 | 97 | 91 | 19 | |
| 75 | 102 | 90,5 | 102 | 91 | 19 | |
| 80 | 107 | 95,5 | 107 | 98 | 19 | |
| 85 | 112 | 100,5 | 112 | 100 | 19 | |
| 90 | 117 | 105,5 | 117 | 101 | 19 | |
| 95 | 122 | 110,5 | 122 | 101 | 19 | |
| 100 | 127 | 115,5 | 127 | 101 | 19 | |
| 110 | 141 | 130,5 | 142 | 126 | 21 | |
| 120 | 151 | 140,5 | 152 | 126 | 21 | |



Тип контрольца



Оди́нарное механическое торцевое уплотнение R-JB103 с центральной пружиной независимо от направления вращения.

Применение в насосах Wilo, ABS, Alfa laval, Allweiler, APV, Calpeda, DAB, Ebara, EMU, Flugt, Fristam.

Аналог торцевых уплотнений: John Crane, Burgmann, AESSEAL, Latty, Roplan, Roten, Sealol, Sterling.

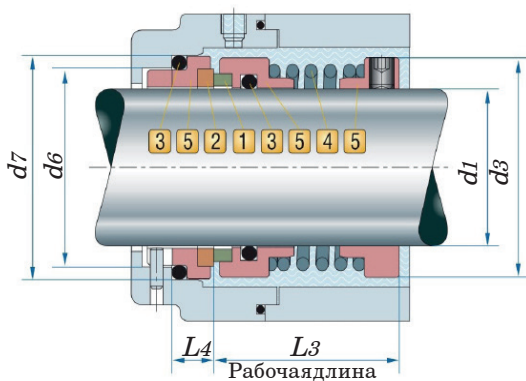
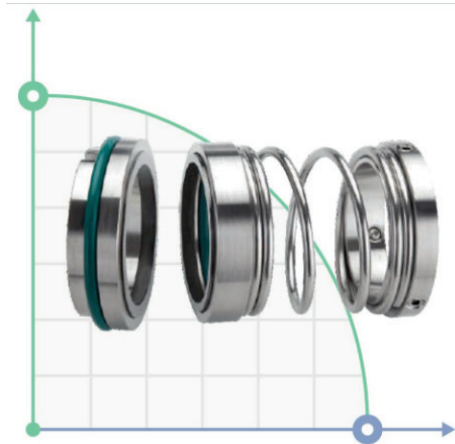


Механическое уплотнение R-1527

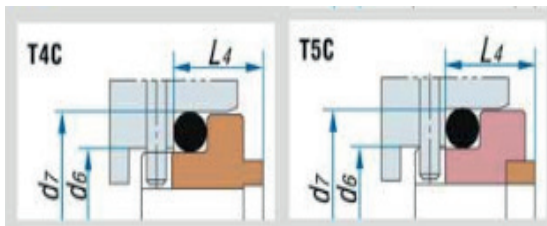
Температура: $-20^{\circ}\sim 150^{\circ}$
Давление: ≤ 1.0 МПа
Скорость: ≤ 10 м/сек

Материалы

- 1 Вращающееся кольцо: SIC / TC.
- 2 Неподвижное кольцо: Carbon / SIC / TC.
- 3 Сильфон: NBR / EPDM / VITON.
- 4 Пружина: SS304.
- 5 Металлические части: SS304.



Тип контрольца

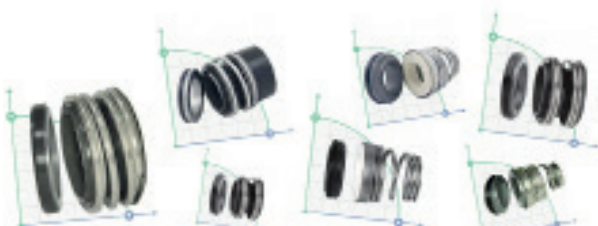


Одинарное механическое уплотнение R-1527

Применяется к насосам серии: MDM, DAB DIVERTRON, DIVER, MICRA HS, IDEA, D-SUB и тд.

Аналог: Burgmann to MG912/ D1-G60 seal, Crane 521 seal, Flowserve 240 seal, Latty T400 seal и тд.

| R-1527 | d1 (H6) | d3 (Max) | d6 | d7 (h8) | L3 (± 0.5) | L4 |
|--------|------------|-------------|-----|------------|---------------------|------|
| | 18 | 32 | 27 | 33 | 35.0 | 10.0 |
| | 20 | 34 | 29 | 35 | 35.0 | 10.0 |
| | 22 | 36 | 31 | 37 | 35.0 | 10.0 |
| | 24 | 38 | 33 | 39 | 40.0 | 10.0 |
| | 25 | 39 | 34 | 40 | 40.0 | 10.0 |
| | 28 | 42 | 37 | 43 | 40.0 | 10.0 |
| | 30 | 44 | 39 | 45 | 40.0 | 10.0 |
| | 32 | 46 | 42 | 48 | 45.0 | 10.0 |
| | 33 | 47 | 42 | 48 | 45.0 | 10.0 |
| | 35 | 49 | 44 | 50 | 45.0 | 10.0 |
| | 38 | 54 | 49 | 56 | 44.0 | 11.0 |
| | 40 | 56 | 51 | 58 | 44.0 | 11.0 |
| | 43 | 59 | 54 | 61 | 49.0 | 11.0 |
| | 45 | 61 | 56 | 63 | 49.0 | 11.0 |
| | 48 | 64 | 59 | 66 | 49.0 | 11.0 |
| | 50 | 66 | 62 | 70 | 47.0 | 13.0 |
| | 53 | 69 | 65 | 73 | 57.0 | 13.0 |
| | 55 | 71 | 67 | 75 | 57.0 | 13.0 |
| | 58 | 78 | 70 | 78 | 57.0 | 13.0 |
| | 60 | 80 | 72 | 80 | 57.0 | 13.0 |
| | 63 | 83 | 75 | 83 | 57.0 | 13.0 |
| | 65 | 85 | 77 | 85 | 67.0 | 13.0 |
| | 68 | 88 | 81 | 90 | 64.7 | 15.3 |
| | 70 | 90 | 83 | 92 | 64.7 | 15.3 |
| | 75 | 99 | 98 | 97 | 64.7 | 15.3 |
| | 80 | 104 | 95 | 105 | 74.3 | 15.7 |
| | 85 | 109 | 100 | 110 | 74.3 | 15.7 |
| | 90 | 114 | 105 | 115 | 74.3 | 15.7 |
| | 95 | 119 | 110 | 120 | 74.3 | 15.7 |
| | 100 | 124 | 115 | 125 | 74.3 | 15.7 |

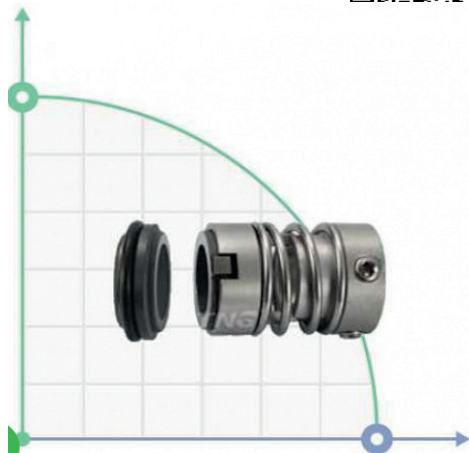


Торцевые уплотнения для насосов DAB

[Подобрать](#)



Механическое уплотнение R-706E

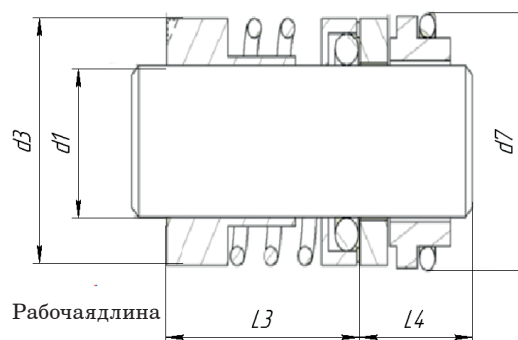


Температура: $-20^{\circ}\sim 180^{\circ}$
Давление: ≤ 1.7 мПа
Скорость: ≤ 15 м/сек

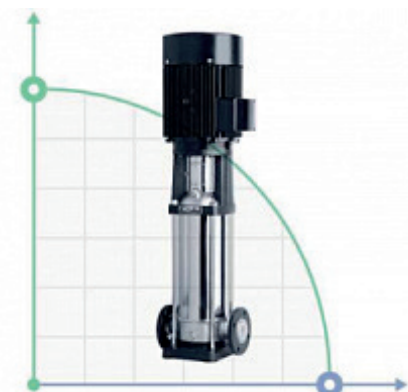
Материалы

- 1 Вращающееся кольцо: SIC / TC.
- 2 Неподвижное кольцо: Carbon / SIC / TC.
- 3 Сильфон: NBR / EPDM / VITON.
- 4 Пружина: SS304 / SS316.
- 5 Металлические части: SS304 / SS316.

| | d1 (H6) | d3 (Max) | d7 (h8) | L3 (± 0.5) | l4 |
|---------------|------------|-------------|------------|---------------------|----|
| R-706E | 12 | 22 | 23 | 32 | 7 |
| R-706E | 16 | 26 | 27 | 33.5 | 7 |



Насосы питательные для паровых котлов



Насос для Viessmann Vitomax 200, Vitoplex 100 Паровой котел E1/9; E-1,0-0,9; E-1,6-0,9; E-2,5-0,9, Паровой котел ДКВР-2,5; 4; 6,5; 10; 20 ,котел ДКВР-2,5; 4; 6,5; 10; 20

питательный насос для парового котла KE-2,5; 4,0; 6,5; 10; 25 насос для парогенератор котел паровой РИ-5М1П ; насос центробежный для Парового котла МЗК-7АГ, МЗК-7АЖ-2

Паровой котел KB-300 насос питательный- насос котла .Паровой котел Д-900, Д-721 насос подачи воды Паровой котел Д-900, Д-721 насосы для КОТЛЫ ERENSAN, NEOTERM S.R.L., GIBERTI S.R.L. RO IMPIANTI S.R.L. C.M.T. S.R.L.A.T.I. INDUSTRIALE DI CIRTO-LI ,ANDREARO IMPIANTI S.R.L. GIBERTI S.R.L. BONO ENERGIA SPA MIMSAN GRUP ,SELNIKEL ENERGY, HEAT, AIR TECH-

NICS,АЗОВОБЩЕМАШ, ПАО БРОВАРСКИЙ ЗАВОД КОММУНАЛЬНОГО ОБОРУДОВАНИЯ, ОДО,БУРАН-ПРОГРЕСС, ООО,ВУЛКАН-ТЕПЛОЭНЕРГО, ООО, ДАНИКО, ООО ,насос для котла КП-300,ПТК «Лидер-5м»,питательные насосы для котлов Монастырищенский завод котельного оборудования, насосы для Парогенераторы электрические,Твердотопливный котел ТИТАН -циркуляционные насосы ,питательные (насосы повышения давления)для Паровых котлов Ferroli (Ферроли),котлы Idmar (Idmar),Теси (Tesi),Титан (Titan),BAHR' UNO OR насос



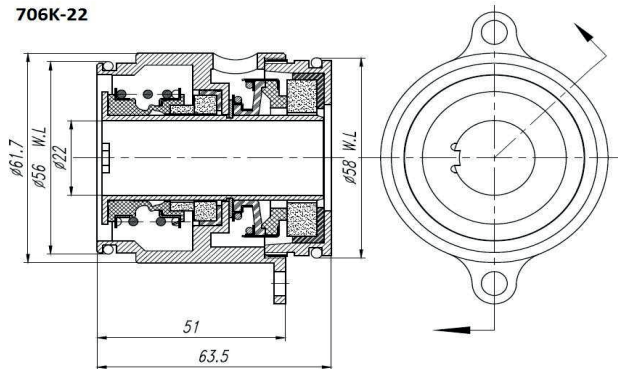
Механическое уплотнение R-706K

Температура: $-20^{\circ}\sim 180^{\circ}$
Давление: ≤ 3.0 МПа
Скорость: ≤ 15 м/сек

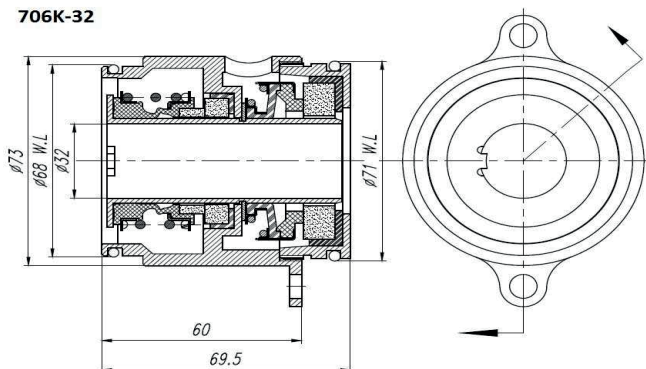
Материалы

- 1 Вращающееся кольцо: NBR/EPDM/VITON
- 2 Неподвижное кольцо: Carbon/SiC/TC.
- 3 Сильфон: NBR / EPDM / VITON.
- 4 Пружина: SS304.
- 5 Металлические части: SS304.

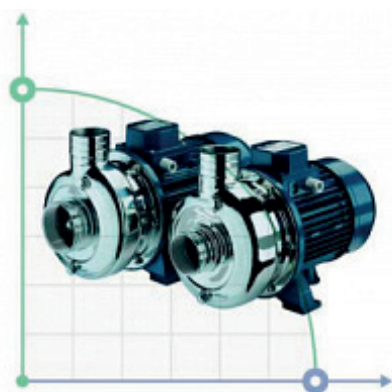
706K-22



706K-32



Насосы для КАС



КАС является взрыво и пожаробезопасным удобрением, поэтому для его транспортировки можно использовать электрические насосы с двигателем в общепромышленном исполнении, однако, проточная часть таких насосов должна быть выполнена из материала стойкого к аммиаку и производным компонентам азотной кислоты. Такими материалами являются нержавеющая сталь и пластики (PP, PVDF). Для перекачивания готовых карбамидо-аммиачных смесей наша компания предлагает насосы с нержавеющей проточной частью КАС — это смесь водных растворов аммиачной селитры и карбамида (в соотношении 35,4% карбамида, 44,3% селитры, 19,4% воды, 0,5% аммиачной воды). Плотность продукта до 1,34 кг/м³. Единственное азотное

удобрение, которое содержит три формы азота: нитратный - обеспечивает мгновенное действие, аммонийный - в процессе нитрификации переходит в нитратную форму, амидный - в результате деятельности почвенных микроорганизмов переходит в аммонийную форму, а затем в нитратную. Таким образом, КАС обеспечивает пролонгированное питание растений азотом. Ввиду отсутствия в составе КАС свободного аммиака он не испаряется в атмосферу при внесении, однако наличие аммонийной формы все же делает минимальную заделку желательной, особенно в условиях

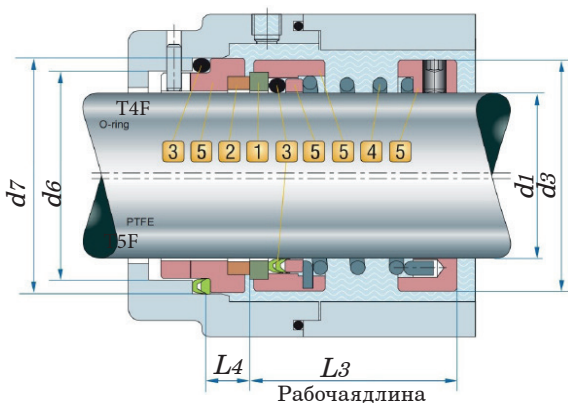
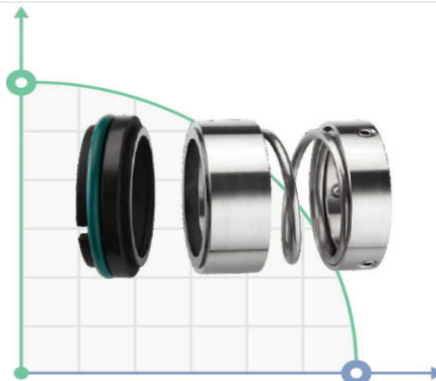


Механическое уплотнение R-108U

Температура: $-20^{\circ}\sim 150^{\circ}$
Давление: ≤ 0.6 МПа
Скорость: ≤ 15 м/сек

Материалы

- 1 Вращающееся кольцо: SUS / SIC / TC.
- 2 Неподвижное кольцо: Carbon / SIC / TC.
- 3 Сильфон: NBR / EPDM / VITON/PTFE.
- 4 Пружина: SS304.
- 5 Металлические части: SS304.



| d1 (H6) | d3 (Max) | d6 (h8) | d7 (±0.5) | L3 | L4 |
|------------|-------------|------------|--------------|----|----|
| 35 | 49 | 44 | 50 | 42 | 13 |
| 40 | 56 | 50 | 58 | 42 | 13 |
| 45 | 61 | 55 | 63 | 47 | 13 |
| 50 | 66 | 62 | 70 | 47 | 13 |
| 55 | 71 | 67 | 75 | 57 | 13 |
| 60 | 80 | 72 | 80 | 57 | 13 |
| 65 | 85 | 77 | 85 | 65 | 15 |
| 70 | 90 | 84 | 92 | 65 | 15 |
| 75 | 99 | 87 | 97 | 65 | 15 |
| 80 | 104 | 95 | 105 | 73 | 17 |
| 85 | 109 | 100 | 110 | 73 | 17 |

Насосы для КНС



Канализационные насосные станции предназначены для перекачивания хозяйственно-бытовых, сливных и производственных сточных вод, когда транспортировка жидкости самотеком невозможна. КНС помогают оптимизировать и снизить расходы на материалы и строительно-монтажные работы, позволяют применять в напорных трубопроводах трубы меньшего диаметра, чем в самотеческих коллекторах, что в свою очередь позволяет снизить итоговую стоимость в два-три раза.

Насосы для канализационных станций Высота канализационных насосных станций набирается от 1,5 м до необходимой заказчиком. И состоит из труб $\text{D} 1200$ мм - $\text{D} 3000$ мм, которые изготавливаются из бетона класса В-30, В-35, водонепроницаемостью w6 и w8,

морозо- устойчивостью F100, оснащенных внутренним полиэтиленовым вкладышем (ПЕ80), который улучшает гидроизоляционные свойства конструкций и продолжает срок их службы. Для выбора оптимального варианта КНС необходимо определить: глубину закладывания подводящего коллектора; необходимую производительность и напор; объем сточных вод, которые поступают в насосную станцию; вид перекачиваемой жидкости; условия гидрогеологии строительства;

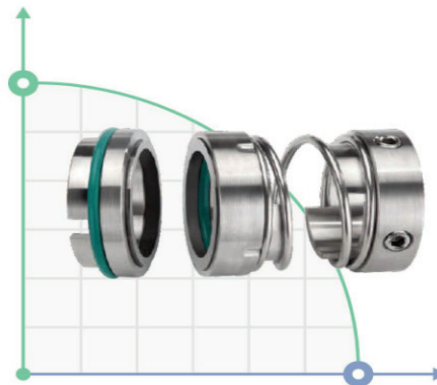
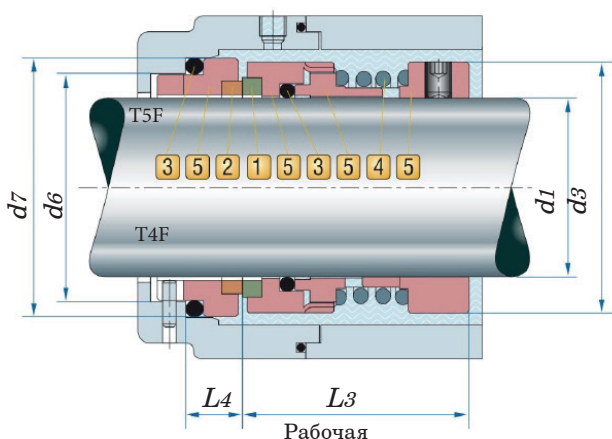


Механическое уплотнение R-112

Температура: $-20^{\circ}\sim 140^{\circ}$
Давление: ≤ 1.4 МПа
Скорость: ≤ 15 м/сек

Материалы

- 1 Вращающееся кольцо: SIC / TC.
- 2 Неподвижное кольцо: Carbon / SIC / TC.
- 3 Сильфон: NBR / EPDM / VITON.
- 4 Пружина: SS304.
- 5 Металлические части: SS304.



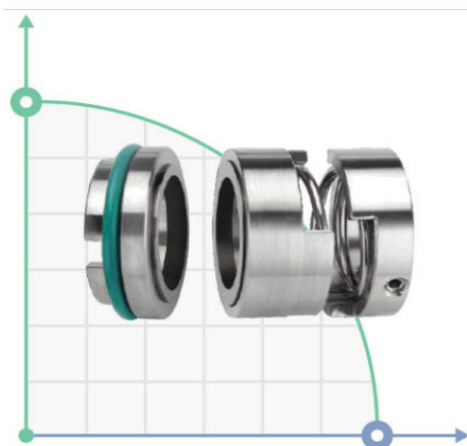
| d1 (H6) | d3 (Max) | d4 (h8) | d7 | L3 (± 0.5) | L4 |
|------------|-------------|------------|-----|---------------------|------|
| 20 | 34 | 29 | 35 | 26,5 | 10,0 |
| 22 | 36 | 31 | 37 | 37,5 | 10,5 |
| 25 | 39 | 34 | 40 | 39,5 | 10,5 |
| 28 | 42 | 37 | 43 | 43,5 | 11,5 |
| 30 | 44 | 39 | 45 | 43,5 | 11,5 |
| 35 | 49 | 44 | 50 | 43,5 | 11,5 |
| 38 | 54 | 49 | 56 | 52,0 | 13,0 |
| 40 | 56 | 51 | 58 | 52,0 | 13,0 |
| 45 | 61 | 56 | 63 | 52,0 | 13,0 |
| 50 | 66 | 62 | 70 | 56,0 | 14,0 |
| 55 | 71 | 67 | 75 | 56,0 | 14,0 |
| 60 | 80 | 72 | 80 | 61,0 | 14,0 |
| 65 | 85 | 77 | 85 | 61,0 | 14,0 |
| 70 | 90 | 83 | 92 | 63,0 | 17,0 |
| 75 | 99 | 88 | 97 | 63,0 | 17,0 |
| 80 | 104 | 95 | 105 | 68,0 | 17,0 |

Насосы для суслу, барды, бражки



Насосы для барды, бражки из нержавеющей стали. Центробежные насосы ING и SM хорошо себя показали в спиртовой промышленности, а именно для перекачки барды, бражки. Насосы серии ING для барды, бражки комплектуются двигателем взрывозащищенного исполнения по стандарту Ex dIBT4, что позволяет использовать их в производственных помещениях соответствующей категории взрывопожарной опасности. Двигатель насоса стандартный асинхронный, размещен вертикально, что предотвращает залив двигателя перекачиваемой жидкостью в аварийных ситуациях. Кроме того,

насосы этой серии комплектуются двигателем взрывозащищенного исполнения по стандарту Ex dIBT4, что позволяет использовать их в производственных помещениях соответствующей категории взрывопожарной опасности. Насосы данной серии применяются при перекачке жидкостей, не агрессивных для материалов из которых изготовлен насос и не содержащих абразивных примесей. Широкое применение эти насосы получили в нефтяной, химической, металлургической, электрической, бумажной промышленности, а также медицинской отрасли.



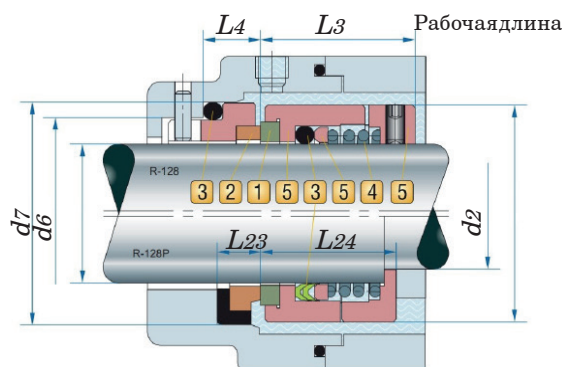
Механическое уплотнение R-128/128P

Температура: $-20^{\circ}\sim 200^{\circ}$
Давление: ≤ 0.8 мПа
Скорость: ≤ 10 м/сек

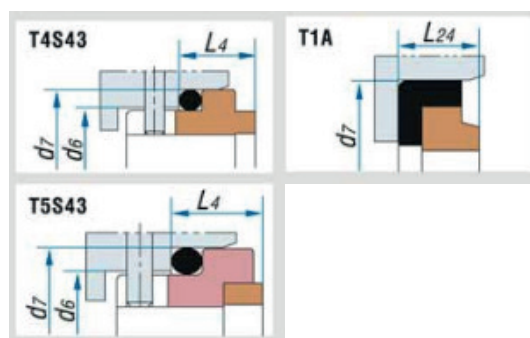
Материалы

- 1 Вращающееся кольцо: SIC / TC.
- 2 Неподвижное кольцо: Carbon / SIC / TC.
- 3 Сильфон: NBR / EPDM / VITON.
- 4 Пружина: SS304.
- 5 Металлические части: SS304.

| R-128 | d1 | d3 (Max) | d6 | d7 (H8) | L3 (± 0.5) | L4 | |
|--------|----|-------------|-------------|------------|---------------------|----------------------|-----|
| | 20 | 34 | 29 | 35 | 35.0 | 10.0 | |
| | 22 | 36 | 31 | 37 | 35.0 | 10.0 | |
| | 25 | 39 | 34 | 40 | 40.0 | 10.0 | |
| | 28 | 42 | 37 | 43 | 40.0 | 10.0 | |
| | 30 | 44 | 39 | 45 | 40.0 | 10.0 | |
| | 35 | 49 | 44 | 50 | 45.0 | 10.0 | |
| | 38 | 54 | 49 | 56 | 44.0 | 11.0 | |
| | 40 | 56 | 51 | 58 | 44.0 | 11.0 | |
| | 45 | 61 | 56 | 63 | 49.0 | 11.0 | |
| | 50 | 66 | 62 | 70 | 47.0 | 13.0 | |
| | 55 | 71 | 67 | 75 | 57.0 | 13.0 | |
| | 60 | 80 | 72 | 80 | 57.0 | 13.0 | |
| | 65 | 85 | 77 | 85 | 67.0 | 13.0 | |
| | 70 | 90 | 83 | 92 | 64,7 | 15,3 | |
| | 75 | 99 | 88 | 97 | 64,7 | 15,3 | |
| R-128P | d1 | d2 | d3 (Max) | d6 | d7 (H8) | L23 (± 0.5) | L24 |
| | 18 | 14 | 32 | 27 | 33 | 19,5 | 6,5 |
| | 20 | 16 | 34 | 29 | 35 | 19,5 | 6,5 |
| | 22 | 18 | 36 | 31 | 37 | 22.0 | 6,5 |
| | 25 | 20 | 39 | 34 | 40 | 25.0 | 8.0 |
| | 28 | 23 | 42 | 37 | 43 | 27,5 | 8,5 |
| | 30 | 25 | 44 | 39 | 45 | 27,5 | 8,5 |
| | 35 | 30 | 49 | 44 | 50 | 29,5 | 8,5 |
| | 38 | 33 | 54 | 49 | 56 | 30,5 | 9,5 |
| | 40 | 35 | 56 | 51 | 58 | 30,5 | 9,5 |
| | 45 | 40 | 61 | 56 | 63 | 30,5 | 9,5 |



Тип контркольца



Одинарное механическое торцевое уплотнение R-128/R-128P

Применяется к насосам серии: SNM7N, Grundfos, Calpeda и тд.

Аналог: W011U, Aesseal W07D/W07DM, Flowserve Pac-Seal Europac600, Sterling 270



R-128P

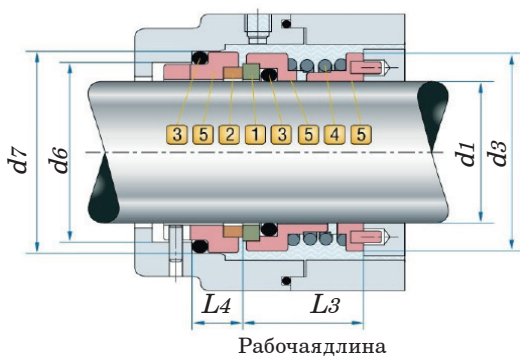
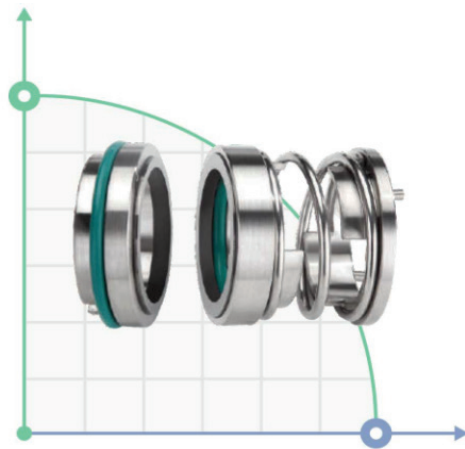


Механическое уплотнение R-113

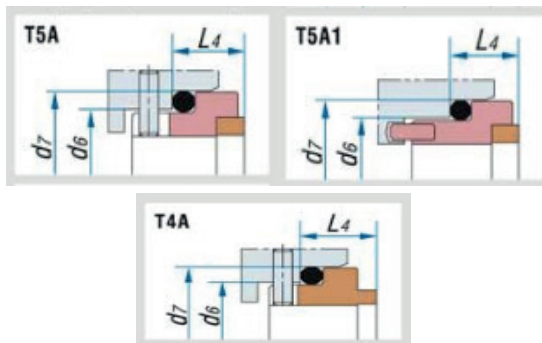
Температура: $-40^{\circ}\sim 150^{\circ}$
Давление: ≤ 0.6 мПа
Скорость: ≤ 10 м/сек

Материалы

- 1 Вращающееся кольцо: SIC / TC.
- 2 Неподвижное кольцо: Carbon / SIC / TC.
- 3 Сильфон: EPDM / VITON.
- 4 Пружина: SS304 .
- 5 Металлические части: SS304 / SS316.



Тип контрольца



| d1 (H6) | d3 (Max) | d6 | d7 (h8) | L3 (±0.5) | L4 |
|------------|-------------|----|------------|--------------|------|
| 20 | 34 | 29 | 35 | 23.0 | 10.0 |
| 22 | 36 | 31 | 37 | 24.5 | 10.5 |
| 25 | 39 | 34 | 40 | 24.5 | 10.5 |
| 28 | 42 | 37 | 43 | 27.5 | 11.5 |
| 30 | 44 | 39 | 45 | 27.5 | 11.5 |
| 35 | 49 | 44 | 50 | 27.5 | 11.5 |
| 38 | 54 | 49 | 56 | 31.0 | 13.0 |
| 40 | 56 | 51 | 58 | 31.0 | 13.0 |
| 45 | 61 | 56 | 63 | 31.0 | 13.0 |
| 50 | 66 | 62 | 70 | 35.0 | 14.0 |
| 55 | 71 | 67 | 75 | 35.0 | 14.0 |
| 60 | 80 | 72 | 80 | 46.0 | 14.0 |
| 65 | 85 | 77 | 85 | 46.0 | 14.0 |
| 70 | 90 | 83 | 92 | 48.0 | 17.0 |
| 75 | 99 | 88 | 97 | 48.0 | 17.0 |
| 80 | 104 | 95 | 105 | 53.0 | 17.0 |

Механическое торцевое уплотнение R-113 используется в центробежных насосах, миксерах насосных станциях.

Применение в насосах Wilo, ABS, Alfa laval, Allweiler, APV, Calpeda, DAB, Ebara, EMU, Flugt, Fristam, Grundfos, Haigh, Hidrostal, Hilde, Inbeat, INOX, Inoxpa, GEA Tuchenhagen.

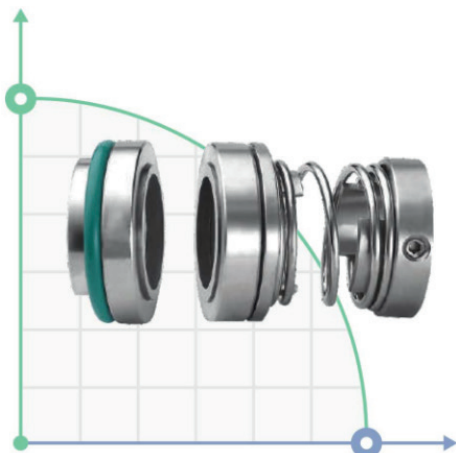
Аналог торцевых уплотнений: AESSEAL, Flowserve Pac-Seal, ROTEN.

wilo



Торцевые уплотнения для насосов WILO

Заказать



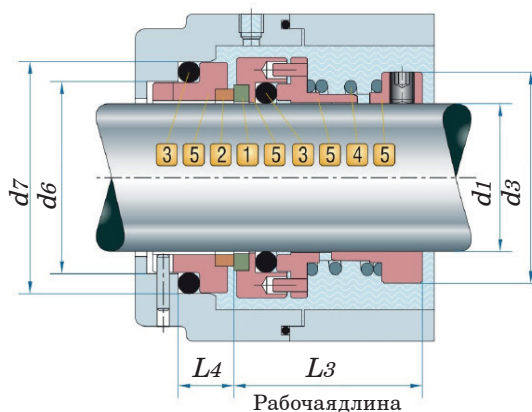
Механическое уплотнение R-124

Температура: $-20^{\circ}\sim 180^{\circ}$
Давление: ≤ 1.2 мПа
Скорость: ≤ 15 м/сек

Материалы

- 1 Вращающееся кольцо: SIC / TC.
- 2 Неподвижное кольцо: Carbon / SIC / TC.
- 3 Сильфон: NBR / EPDM / VITON.
- 4 Пружина: SS304.
- 5 Металлические части: SS304.

| d1 (H6) | d3 (Max) | d6 (h8) | d7 (± 0.5) | L3 | L4 (h8) | L8 |
|------------|-------------|------------|---------------------|------|------------|----|
| 20 | 34 | 28,5 | 36 | 31.0 | 15 | 20 |
| 25 | 39 | 34,5 | 42 | 34.0 | 15 | 20 |
| 30 | 49 | 40,5 | 50 | 36.0 | 15 | 20 |
| 35 | 57 | 45,5 | 55 | 46,5 | 15 | 20 |
| 40 | 62 | 50,5 | 60 | 49,5 | 15 | 20 |
| 45 | 67 | 55,5 | 65 | 54,5 | 15 | 20 |
| 50 | 72 | 60,5 | 70 | 57,5 | 16 | 21 |
| 55 | 77 | 65,5 | 75 | 59,5 | 16 | 21 |
| 60 | 82 | 70,5 | 80 | 59,5 | 16 | 21 |
| 65 | 91 | 79,5 | 89 | 64,5 | 17 | 22 |
| 70 | 96 | 84,5 | 94 | 66,5 | 17 | 22 |
| 75 | 101 | 89,5 | 99 | 66,5 | 17 | 22 |
| 80 | 106 | 94,5 | 104 | 71,5 | 17 | 22 |
| 85 | 111 | 99,5 | 109 | 74,5 | 17 | 22 |
| 90 | 116 | 104,5 | 114 | 75,5 | 17 | 22 |
| 95 | 121 | 109,5 | 119 | 75,5 | 17 | 22 |

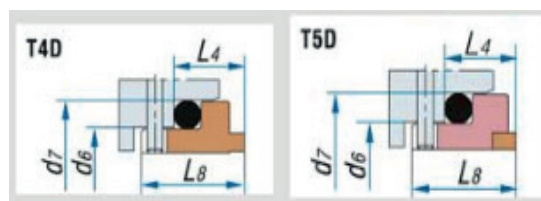


Тип контрольца

Одинарное механическое торцевое уплотнение R-124

Применяются к насосам серии: SPERONI, Hydrostal, Grundfos. Используется при температурах от -40 до $+120$ градусов по Цельсию, с давлением до $1,2$ мПа и скоростью вращения до 15 м/сек.

Аналог: Burgman, Aesseal, Roten.



Торцевые уплотнения для насосов SPERONI

Заказать

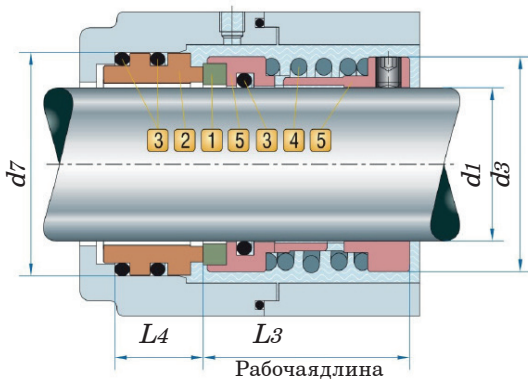
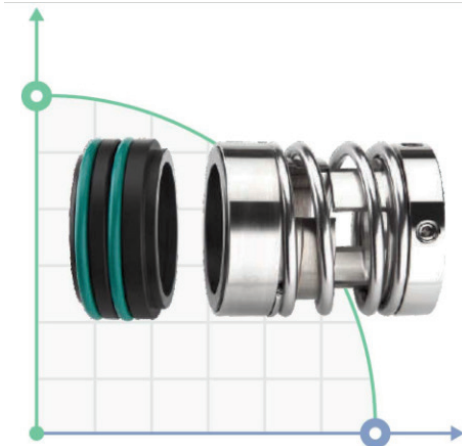


Механическое уплотнение R-125

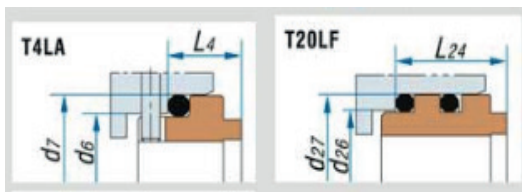
Температура: $-20^{\circ}\sim 180^{\circ}$
Давление: ≤ 1.2 МПа
Скорость: ≤ 25 м/сек

Материалы

- 1 Вращающееся кольцо: SIC / TC.
- 2 Неподвижное кольцо: Carbon / SIC .
- 3 Сильфон: NBR / EPDM / VITON / MVQ.
- 4 Пружина: SS304 / SS316.
- 5 Металлические части: SS304 / SS316.



Тип контрольща



Одinarное механическое торцевое уплотнение R-125

Применяются в центробежных, шламовых, химических насосах.

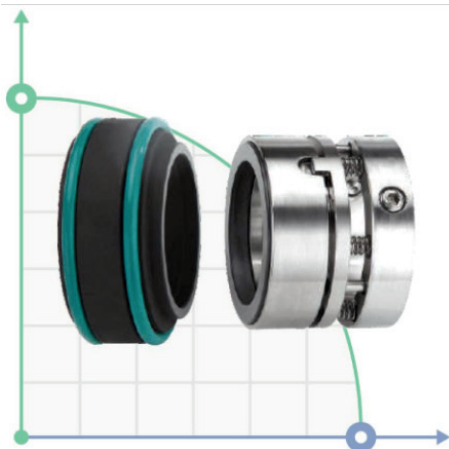
| d1 (H6) | d3 (Max) | d6 (h8) | d7 (± 0.5) | L3 | L4 (h8) | d27 | L24 |
|------------|-------------|------------|---------------------|----|------------|-----|-----|
| 20 | 34 | 29 | 35 | 41 | 13 | 37 | 23 |
| 22 | 36 | 31 | 37 | 41 | 13 | 39 | 23 |
| 24 | 38 | 33 | 39 | 43 | 13 | - | - |
| 25 | 39 | 34 | 40 | 43 | 13 | 40 | 23 |
| 28 | 42 | 37 | 43 | 45 | 13 | 44 | 23 |
| 30 | 44 | 39 | 45 | 45 | 13 | 47 | 24 |
| 33 | 47 | 42 | 48 | 45 | 13 | 48 | 24 |
| 35 | 49 | 44 | 50 | 49 | 13 | 51 | 24 |
| 38 | 54 | 50 | 56 | 53 | 13 | 54 | 24 |
| 40 | 56 | 52 | 58 | 55 | 13 | 57 | 24 |
| 43 | 59 | 55 | 61 | 55 | 13 | - | - |
| 45 | 61 | 57 | 63 | 55 | 13 | 61 | 24 |
| 48 | 64 | 60 | 66 | 55 | 13 | 64 | 24 |
| 50 | 66 | 62 | 68 | 60 | 13 | 67 | 24 |
| 53 | 69 | 65 | 71 | 61 | 13 | - | - |
| 55 | 71 | 67 | 73 | 61 | 13 | 73 | 24 |
| 58 | 76 | 70 | 79 | 63 | 16 | 76 | 24 |
| 60 | 78 | 72 | 81 | 63 | 16 | 80 | 26 |
| 63 | 81 | 75 | 84 | 63 | 16 | 83 | 26 |
| 65 | 83 | 77 | 86 | 67 | 16 | 86 | 26 |
| 70 | 90 | 83 | 92 | 68 | 16 | 89 | 26 |
| 75 | 95 | 88 | 97 | 72 | 16 | 95 | 26 |
| 80 | 100 | 96 | 105 | 72 | 16 | 99 | 26 |
| 85 | 105 | 101 | 110 | 77 | 16 | 108 | 26 |
| 90 | 110 | 106 | 115 | 77 | 16 | 111 | 26 |
| 95 | 115 | 111 | 120 | 82 | 16 | 114 | 26 |
| 100 | 120 | 116 | 125 | 82 | 16 | 118 | 26 |



Насосы для систем отопления



[Подобрать](#)



Механическое уплотнение R-960

Температура: $-20^{\circ}\sim 200^{\circ}$

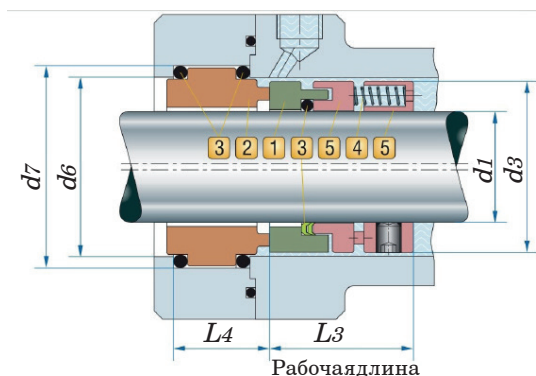
Давление: ≤ 1.2 МПа

Скорость: ≤ 20 м/сек

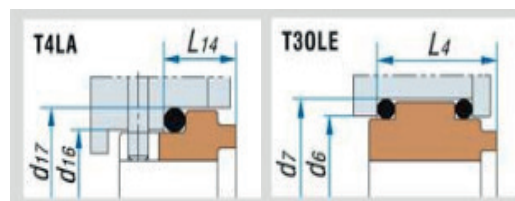
Материалы

- 1 Вращающееся кольцо: SUS / SIC / TC.
- 2 Неподвижное кольцо: Carbon / SIC .
- 3 Сильфон: NBR / EPDM / VITON/PTFE.
- 4 Пружина: SS304 / SS316.
- 5 Металлические части: SS304 / SS316.

| d1 (H6) | d3 (Max) | d6 (h8) | d7 (± 0.5) | L3 | L4 (h8) | d17 | L14 |
|------------|-------------|------------|---------------------|----|------------|-----|-----|
| 20 | 34 | 36 | 42 | 35 | 23 | 35 | 13 |
| 22 | 36 | 38 | 44 | 35 | 23 | 37 | 13 |
| 24 | 38 | 40 | 46 | 35 | 23 | 39 | 13 |
| 25 | 39 | 41 | 47 | 35 | 23 | 40 | 13 |
| 28 | 42 | 44 | 50 | 35 | 23 | 43 | 13 |
| 30 | 44 | 46 | 52 | 35 | 23 | 45 | 13 |
| 32 | 46 | 48 | 54 | 35 | 23 | 48 | 13 |
| 33 | 47 | 49 | 55 | 35 | 23 | 48 | 13 |
| 35 | 49 | 51 | 57 | 35 | 23 | 50 | 13 |
| 38 | 54 | 58 | 64 | 38 | 25 | 56 | 13 |
| 40 | 56 | 60 | 66 | 38 | 25 | 58 | 13 |
| 43 | 59 | 63 | 69 | 38 | 25 | 61 | 13 |
| 45 | 61 | 65 | 71 | 38 | 25 | 63 | 13 |
| 48 | 64 | 68 | 74 | 38 | 25 | 66 | 13 |
| 50 | 66 | 70 | 76 | 38 | 25 | 68 | 13 |
| 53 | 69 | 73 | 79 | 40 | 25 | 71 | 13 |
| 55 | 71 | 75 | 81 | 40 | 25 | 73 | 13 |
| 58 | 76 | 83 | 89 | 41 | 28 | 79 | 16 |
| 60 | 78 | 85 | 91 | 41 | 28 | 81 | 16 |
| 63 | 81 | 88 | 94 | 41 | 28 | 84 | 16 |
| 65 | 83 | 90 | 96 | 41 | 28 | 86 | 16 |
| 68 | 86 | 93 | 99 | 41 | 30 | 90 | 16 |
| 70 | 90 | 95 | 101 | 41 | 30 | 92 | 16 |
| 75 | 95 | 104 | 110 | 42 | 30 | 97 | 16 |
| 80 | 100 | 109 | 115 | 42 | 31 | 105 | 16 |
| 85 | 105 | 114 | 120 | 42 | 31 | 110 | 16 |
| 90 | 110 | 119 | 125 | 45 | 31 | 115 | 16 |
| 95 | 115 | 124 | 130 | 45 | 31 | 120 | 16 |
| 100 | 120 | 129 | 135 | 45 | 31 | 125 | 16 |



Тип контркольца



Одинарное механическое торцевое уплотнение R-960

Применяются к насосам: центробежным, пищевым, глубинным тд.

Аналог: P080, Burgman, Aesseal , Roten.



Насосы для повышения давления

Купить

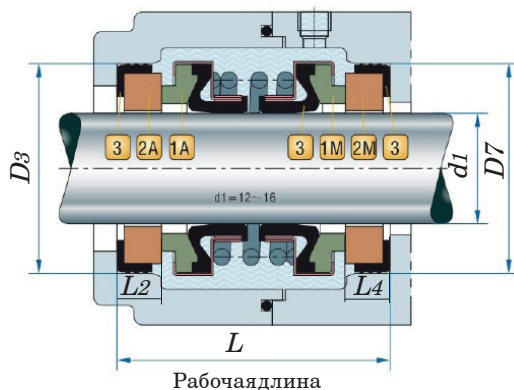
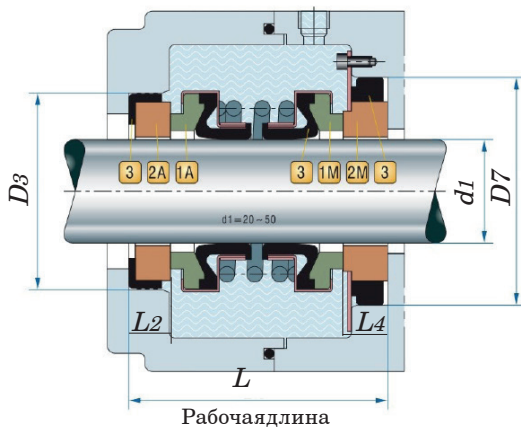
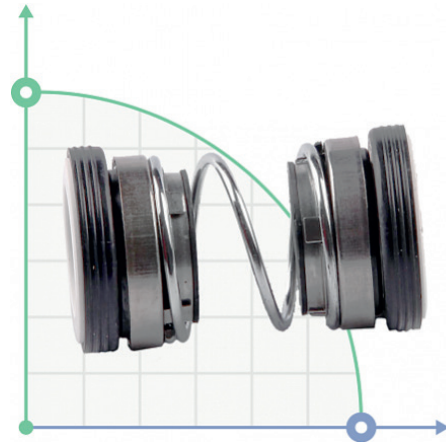


Механическое уплотнение R-560D

Температура: $-20^{\circ}\sim 80^{\circ}$
Давление: ≤ 0.3 МПа
Скорость: ≤ 15 м/сек

Материалы

- 1 Вращающееся кольцо: Carbon / SIC.
- 2 Неподвижное кольцо: Ceramic/SIC.
- 3 Сильфон: NBR/VITON.
- 4 Пружина: SS304 / SS316.
- 5 Металлические части: SS304 / SS316.



R-560D

| d1 (H6) | D3 (Max) | D7 (h8) | L (± 0.5) | L2 | L4 |
|------------|-------------|------------|--------------------|----|----|
| 13 | 25 | 25 | 36 | 5 | 5 |
| 14 | 30 | 30 | 37 | 5 | 5 |
| 15 | 30 | 30 | 37 | 5 | 5 |
| 16 | 30 | 30 | 37 | 5 | 5 |
| 18 | 35 | 38 | 49 | 7 | 10 |
| 19 | 35 | 38 | 49 | 7 | 10 |
| 20 | 38 | 44 | 49 | 7 | 7 |
| 25 | 44 | 50 | 51 | 7 | 7 |
| 30 | 50 | 57 | 59 | 9 | 8 |
| 35 | 58 | 64 | 61 | 9 | 9 |
| 40 | 64 | 70 | 64 | 11 | 9 |
| 45 | 66 | 70 | 65 | 10 | 9 |
| 50 | 72 | 80 | 69 | 10 | 9 |

Торцевое механическое уплотнение R-560D

Применяется в дренажных и фекальных насосах.

Аналог: Burgmann EA560D, John Crane 6, AESSEAL B04

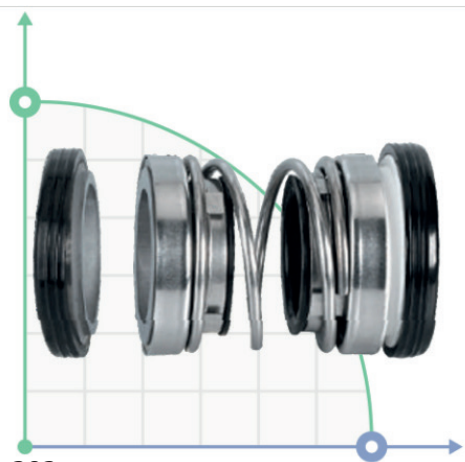
Двойное торцевое уплотнение является **аналогом уплотнения компании Burgmann** и полностью соответствует ему по техническим характеристикам, качеству и надежности.

Данный вид уплотнений используется в насосах, компрессорах, оборудовании для пищевой и химической промышленности и т.д. и т.п. – то есть везде, где требуется обеспечить высококачественное уплотнение вращающихся валов.

Высокую надежность работы двойного торцевого уплотнения обеспечивает конструкция узла с двумя уплотнениями – первичным и вторичным. Основным смазочным материалом при эксплуатации узла является сам продукт, с которым работает оборудование.



Механическое уплотнение R-202/208



Температура: $-20^{\circ}\sim 80^{\circ}$
Давление: ≤ 0.16 мПа
Скорость: ≤ 15 м/сек

Материалы

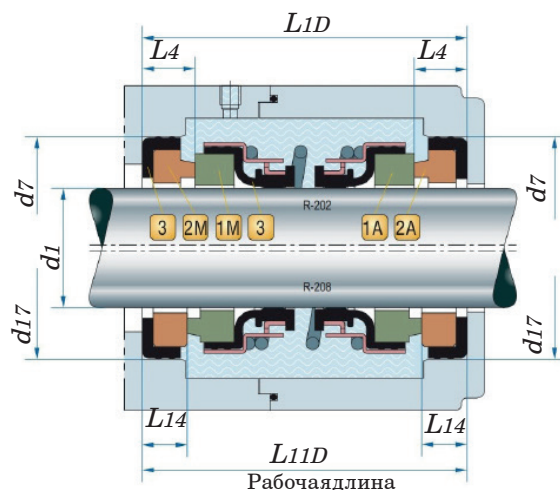
- 1 Вращающееся кольцо: Carbon / SIC / TC.
- 2 Неподвижное кольцо: Carbon / Ceramic/ SIC / TC.
- 3 Сильфон: NBR / VITON.
- 4 Пружина: SS304 / SS316.
- 5 Металлические части: SS304 / SS316.

R-202

| d1 (H6) | d3 (Max) | d7 (h8) | L10D (± 0.5) | L4 |
|------------|-------------|------------|-----------------------|------|
| 14 | 25.5 | 26/28 | 38/42 | 7.0 |
| 16 | 27.5 | 28/30 | 38/45 | 7.0 |
| 17 | 32.5 | 34/35 | 38/43/48 | 7.0 |
| 18 | 32.5 | 34/35 | 38/43/48 | 7.0 |
| 20 | 33.0 | 36 | 40/42/47 | 7.0 |
| 22 | 38.0 | 38 | 45 | 7.0 |
| 25 | 40.0 | 41 | 51 | 9.0 |
| 30 | 45.5 | 46 | 51 | 9.0 |
| 35 | 51.0 | 51 | 51 | 9.0 |
| 40 | 57.5 | 60 | 61 | 10.5 |
| 45 | 63.0 | 65 | 61 | 10.5 |

R-208

| d1 (H6) | d3 (Max) | D17 (h8) | L11D (± 0.5) | L14 |
|------------|-------------|-------------|-----------------------|-----|
| 10 | 21.0 | 21 | 30 | 5.3 |
| 12 | 23.0 | 23/24/26 | 32 | 5.3 |
| 14 | 25.5 | 25/26/28 | 35/38/42 | 5.3 |
| 15 | 27.5 | 27/28/30 | 38/45 | 5.3 |
| 16 | 27.6 | 27/28/30 | 38/45 | 5.3 |
| 17 | 32.5 | 33/34/35 | 38/43/48 | 5.3 |
| 18 | 32.5 | 33/34/35 | 38/43/48 | 5.3 |
| 20 | 33.0 | 35/36 | 40/42/47 | 5.8 |
| 22 | 38.0 | 37/38 | 45 | 6.2 |
| 25 | 40.0 | 40/41 | 48/51 | 7.5 |
| 28 | 43.0 | 43 | 51 | 8.0 |
| 30 | 45.5 | 45 | 51 | 8.0 |
| 35 | 51.0 | 50 | 51 | 8.0 |
| 40 | 57.6 | 58 | 61 | 9.5 |
| 45 | 63.0 | 63 | 61 | 9.5 |



Двустороннее торцевое уплотнение R-202/R-208

Применяются к насосам серии: Haigh, Hidrostal, Hilde, Inbeat, INOX, Inoxpa, Jabsco, Johnson, KSB, Lowara, Mouvex, Nissin, KSB, Lowara, Mouvex, Nissin и тд.

Аналог: Burgmann EA560D, John Crane 6, AESSEAL B04



Торцевые уплотнения для насосов Inoxpa

Заказать

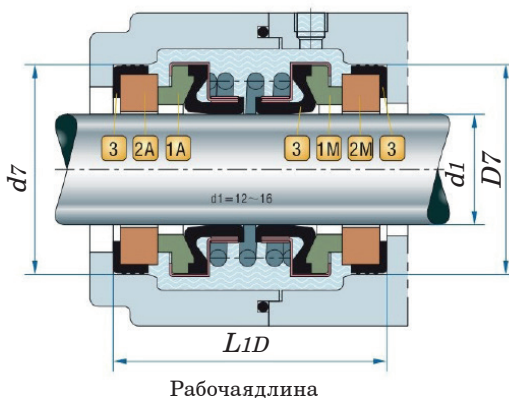
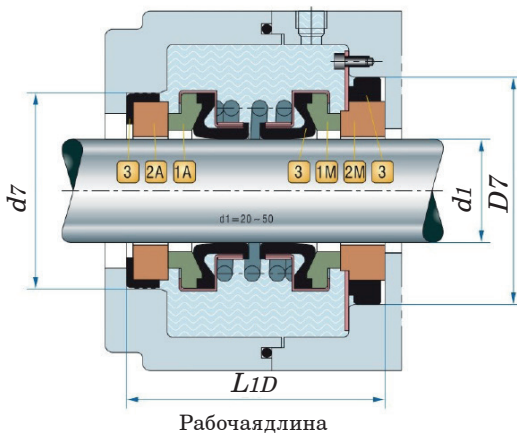
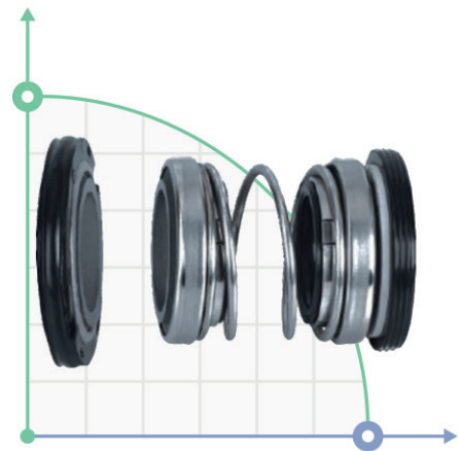


Механическое уплотнение R-4702

Температура: $-20^{\circ}\sim 70^{\circ}$
Давление: ≤ 0.3 МПа
Скорость: ≤ 20 м/сек

Материалы

- 1 Вращающееся кольцо: Carbon / SIC .
- 2 Неподвижное кольцо: Ceramic/ SIC .
- 3 Сильфон: NBR / VITON.
- 4 Пружина: SS304 / SS316.
- 5 Металлические части: SS304 / SS316.



R-4702

| d1 (H6) | d7 (Max) | D7 (h8) | L1D (± 0.5) | L4 | LI4 |
|------------|-------------|------------|----------------------|----|-----|
| 12 | 25 | 25 | 36,0 | 5 | 5 |
| 13 | 25 | 25 | 36,0 | 5 | 5 |
| 14 | 30 | 30 | 38,0 | 5 | 5 |
| 15 | 30 | 30 | 38,0 | 5 | 5 |
| 16 | 30 | 30 | 38,0 | 5 | 5 |
| 18 | 35 | 38 | 49,0 | 7 | 7 |
| 19 | 35 | 38 | 49,0 | 7 | 7 |
| 20 | 38 | 44 | 49,0 | 7 | 7 |
| 25 | 44 | 50 | 51,0 | 7 | 7 |
| 30 | 50 | 57 | 59,0 | 9 | 8 |
| 35 | 58 | 64 | 61,0 | 9 | 9 |
| 40 | 64 | 70 | 64,5 | 11 | 9 |
| 45 | 66 | 70 | 65,0 | 10 | 9 |
| 50 | 72 | 80 | 69.5 | 10 | 9 |

Двустороннее торцевое уплотнение R-4702

Применяются к насосам серии: Haigh, Hidrostal, Hilde, Inbeat, INOX, Inoxpa, Jabsco, Johnson, KSB, Lowara, Mouvex, Nissin, KSB, Lowara, Mouvex, Nissin и тд.

Аналог: Burgmann EA560D, John Crane 6, AESSEAL B04



Насосы с приводом от ВОМ трактора

Купить



Механическое уплотнение R-M74D



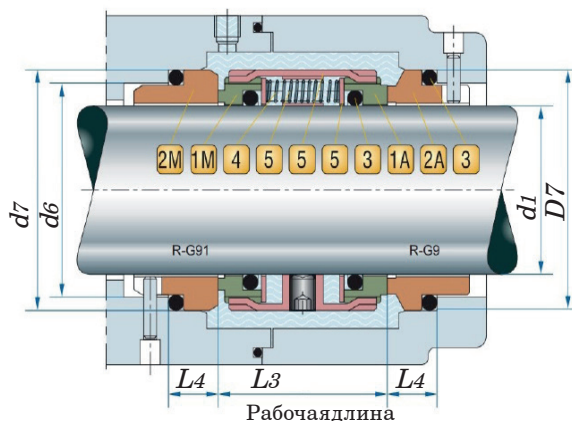
Температура: $-20^{\circ}\sim 200^{\circ}$
Давление: ≤ 1.6 МПа
Скорость: ≤ 20 м/сек

Материалы

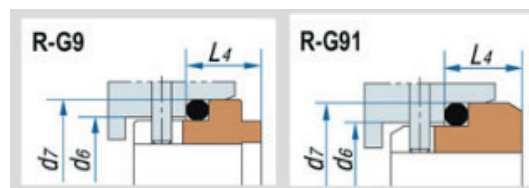
- 1 Вращающееся кольцо: Car / SIC / TC.
- 2 неподвижное кольцо: Car / SIC / TC..
- 3 Сильфон: EPDM / VITON / NBR.
- 4 Пружина: SS304 / SS316.
- 5 Металлические части: SS304 / SS316.

R-M74D

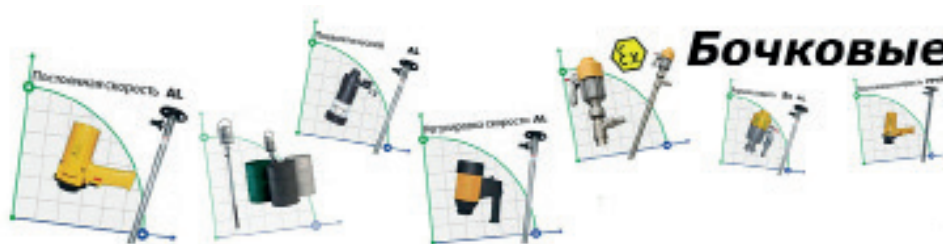
| d1 (H6) | d3 (Max) | d6 | d7 (h8) | L3 (± 0.5) | L4 |
|------------|-------------|-----|------------|---------------------|------|
| 18 | 33 | 27 | 33 | 38.0 | 11.5 |
| 20 | 35 | 29 | 35 | 38.0 | 11.5 |
| 22 | 37 | 31 | 37 | 38.0 | 11.5 |
| 24 | 39 | 33 | 39 | 38.0 | 11.5 |
| 25 | 40 | 34 | 40 | 38.0 | 11.5 |
| 28 | 43 | 37 | 43 | 39.0 | 11.5 |
| 30 | 45 | 39 | 45 | 39.0 | 11.5 |
| 32 | 47 | 42 | 48 | 39.0 | 11.5 |
| 33 | 48 | 42 | 48 | 39.0 | 11.5 |
| 35 | 50 | 44 | 50 | 39.0 | 11.5 |
| 38 | 55 | 49 | 56 | 41.0 | 14.0 |
| 40 | 57 | 51 | 58 | 42.0 | 14.0 |
| 43 | 60 | 54 | 61 | 42.0 | 14.0 |
| 45 | 62 | 56 | 63 | 42.0 | 14.0 |
| 48 | 65 | 59 | 66 | 42.0 | 14.0 |
| 50 | 67 | 62 | 70 | 43.0 | 15.0 |
| 53 | 70 | 65 | 73 | 43.0 | 15.0 |
| 55 | 72 | 67 | 75 | 43.0 | 15.0 |
| 58 | 79 | 70 | 78 | 56.0 | 15.0 |
| 60 | 81 | 72 | 80 | 56.0 | 15.0 |
| 63 | 84 | 75 | 83 | 55.0 | 15.0 |
| 65 | 86 | 77 | 85 | 55.0 | 15.0 |
| 68 | 89 | 81 | 90 | 55.0 | 18.0 |
| 70 | 91 | 83 | 92 | 56.0 | 18.0 |
| 75 | 99 | 88 | 97 | 56.0 | 18.0 |
| 80 | 104 | 95 | 105 | 56.0 | 18.2 |
| 85 | 109 | 100 | 110 | 56.0 | 18.2 |



Тип контркольца



Двойное торцевое уплотнение R-M74D
Применяется в фекальных и погружных насосах для канализации, грязной воды или слабоагрессивных жидкостей.
Аналог: Burgmann M74D, Anga VD



Бочковые насосы BTS серии HD

[Подобрать](#)

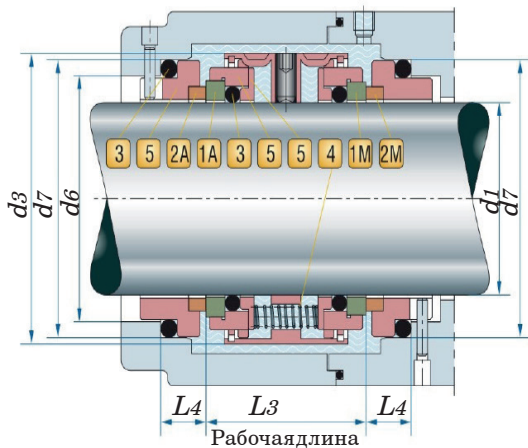
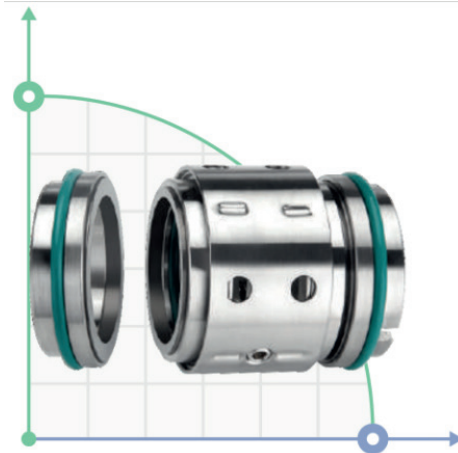


Механическое уплотнение R-802

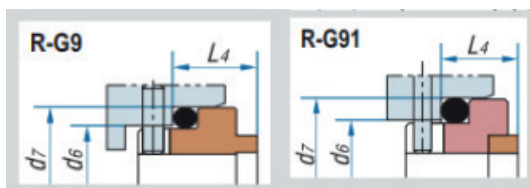
Температура: $-20^{\circ}\sim 180^{\circ}$
Давление: ≤ 0.5 МПа
Скорость: ≤ 12 м/сек

Материалы

- 1 Вращающееся кольцо: SIC / TC.
- 2 Неподвижное кольцо: Carbon / SIC / TC.
- 3 Сильфон: NBR / EPDM / VITON.
- 4 Пружина: SS304 / SS316.
- 5 Металлические части: SS304 / SS316.



Тип контрольца



R-802

| d1 (H6) | d3 (Max) | d6 | d7 (h8) | L3 (±0.5) | L4 |
|------------|-------------|----|------------|--------------|------|
| 20 | 38 | 29 | 35 | 39 | 11,5 |
| 25 | 43 | 34 | 40 | 39 | 11,5 |
| 30 | 48 | 39 | 45 | 39 | 11,5 |
| 35 | 53 | 44 | 50 | 40 | 11,5 |
| 40 | 61 | 51 | 58 | 45 | 14 |
| 45 | 66 | 56 | 63 | 45 | 14 |
| 50 | 73 | 62 | 70 | 46 | 15 |
| 55 | 78 | 67 | 75 | 46 | 15 |
| 60 | 83 | 72 | 80 | 56 | 15 |
| 65 | 88 | 77 | 85 | 56 | 15 |
| 70 | 95 | 83 | 92 | 58 | 18 |
| 75 | 100 | 88 | 97 | 58 | 18 |
| 80 | 108 | 95 | 105 | 58 | 18,2 |

Двойное механическое уплотнение R-802

Применяется к фекальным и погружным насосам для канализации, мутной воды или слабоагрессивных жидкостей с твердыми частицами

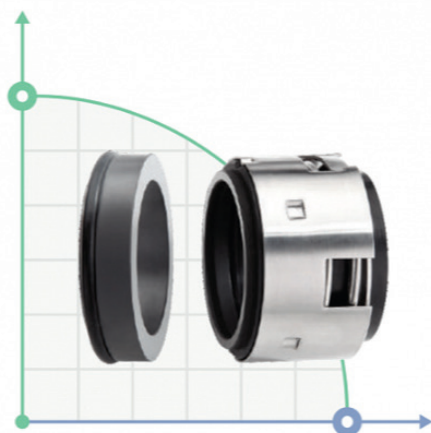
Аналог: Crane 87 (EI/ EC) seal, Roplan RTH87/ R90



Запасные части к насосному оборудованию

- рабочие колеса
- днища насосов
- корпуса насосов

Заказать



Механическое уплотнение R-502

Температура: $-40^{\circ}\sim 200^{\circ}$

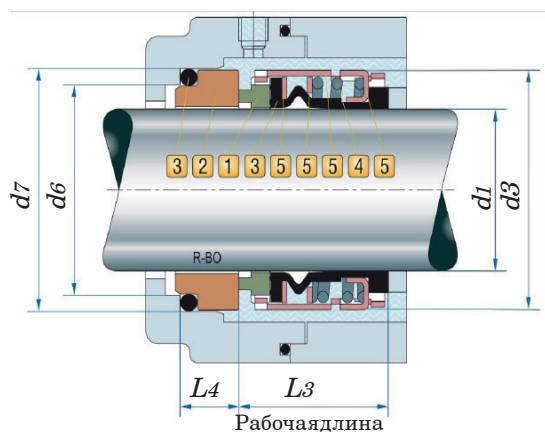
Давление: ≤ 2.8 мПа

Скорость: ≤ 15 м/сек

Материалы

- 1 Вращающееся кольцо: Carbon / SIC.
- 2 Неподвижное кольцо: Ceramic / SIC / TC .
- 3 Сильфон: NBR / EPDM / VITON.
- 4 Пружина: SS304 / SS316.
- 5 Металлические части: SS304 / SS316.

| R-502 | d1 (H6) | d3 (Max) | d7 (h8) | L3 (± 0.5) | L4 |
|-------|------------|-------------|------------|---------------------|------|
| | 14 | 24 | 25 | 23.0 | 12.0 |
| | 16 | 26 | 27 | 23.0 | 12.0 |
| | 18 | 32 | 33 | 24.0 | 13.5 |
| | 20 | 34 | 35 | 24.0 | 13.5 |
| | 22 | 36 | 37 | 24.0 | 13.5 |
| | 24 | 38 | 39 | 26,7 | 13.3 |
| | 25 | 39 | 40 | 27.0 | 13.0 |
| | 28 | 42 | 43 | 30.0 | 12.5 |
| | 30 | 44 | 45 | 30.5 | 12.0 |
| | 32 | 46 | 48 | 30.5 | 12.0 |
| | 33 | 47 | 48 | 30.5 | 12.0 |
| | 35 | 49 | 50 | 30.5 | 12.0 |
| | 38 | 54 | 56 | 32.0 | 13.0 |
| | 40 | 56 | 58 | 32.0 | 13.0 |
| | 43 | 59 | 61 | 32.0 | 13.0 |
| | 45 | 61 | 63 | 32.0 | 13.0 |
| | 48 | 64 | 66 | 32.0 | 13.0 |
| | 50 | 66 | 70 | 34.0 | 13.5 |
| | 53 | 69 | 73 | 34.0 | 13.5 |
| | 55 | 71 | 75 | 34.0 | 13.5 |
| | 58 | 78 | 78 | 39.0 | 13.5 |
| | 60 | 80 | 80 | 39.0 | 13.5 |
| | 63 | 83 | 83 | 39.0 | 13.5 |
| | 65 | 85 | 85 | 39.0 | 13.5 |
| | 68 | 88 | 90 | 39.0 | 13.5 |
| | 70 | 89 | 92 | 45.5 | 14.5 |
| | 75 | 96 | 97 | 45.5 | 14.5 |
| | 80 | 104 | 105 | 45.0 | 15.0 |
| | 85 | 108 | 110 | 45.0 | 15.0 |
| | 90 | 114 | 115 | 50.0 | 15.0 |
| | 95 | 118 | 120 | 50.0 | 15.0 |
| | 100 | 124 | 125 | 50.0 | 15.0 |



Одиарное механическое торцевое уплотнение R-502

Применение в насосах Wilo, ABS, Alfa laval, Allweiler, GEA Tuchenhagen, INOX, Inoxpa, Jabsco, Johnson, KSB и тд.

Аналог: John Crane 502B, 8-1, Asseal B092SSU/SLU, STERLING 502, VULCAN 1724



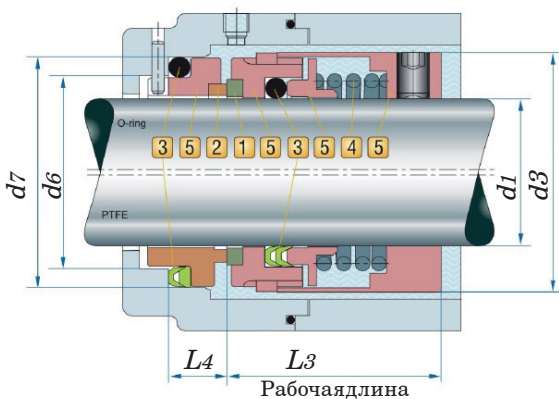
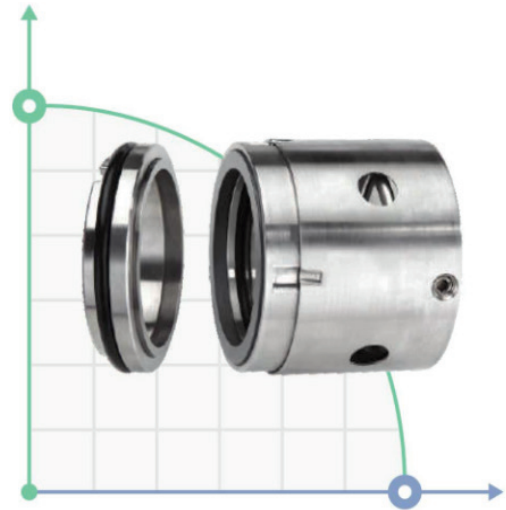


Механическое уплотнение R-JB104

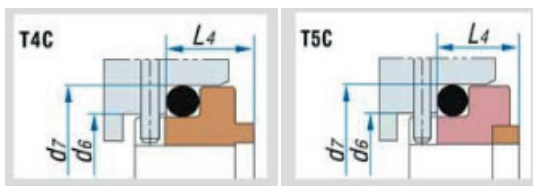
Температура: $-20^{\circ}\sim 80^{\circ}$
Давление: ≤ 0.8 МПа
Скорость: ≤ 15 м/сек

Материалы

- 1 Вращающееся кольцо: SIC / TC.
- 2 Неподвижное кольцо: Carbon / SIC / TC.
- 3 Сильфон: NBR / EPDM / VITON / PTFE.
- 4 Пружина: SS304 .
- 5 Металлические части: SS304.



Тип контрольца



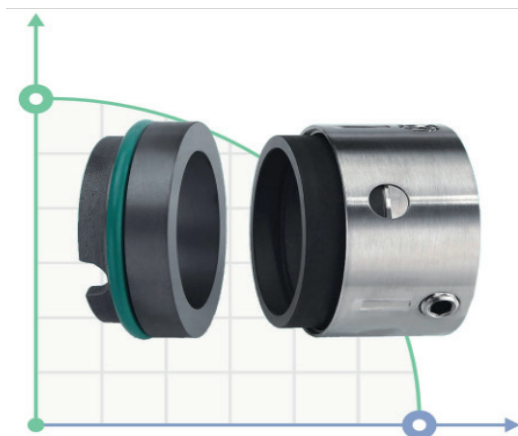
Одинарное механическое торцевое уплотнение R-JB104

Применяется в насосах Hidrostal, Inbeat, Grundfos, Haigh, Hilde, INOX, Inoxpa, Jabsco, Johnson и тд.

Аналог: Burgmann, John Crane, Flowserve, Latty, Roten, Sealol.

R-JB104

| d1 (H6) | d3 (Max) | d6 (h8) | d7 | L3 (± 0.5) | L4 |
|------------|-------------|------------|-----|---------------------|----|
| 16 | 33 | 25,5 | 33 | 37 | 12 |
| 18 | 35 | 28,5 | 36 | 40 | 12 |
| 20 | 37 | 30,5 | 40 | 40 | 14 |
| 22 | 39 | 32,5 | 42 | 43 | 14 |
| 25 | 42 | 35,5 | 45 | 43 | 14 |
| 28 | 45 | 38,5 | 48 | 44 | 14 |
| 30 | 52 | 40,5 | 50 | 49 | 14 |
| 35 | 57 | 45,5 | 55 | 51 | 14 |
| 40 | 62 | 50,5 | 60 | 54 | 14 |
| 45 | 67 | 55,5 | 65 | 60 | 14 |
| 50 | 72 | 60,5 | 70 | 63 | 14 |
| 55 | 77 | 65,5 | 75 | 65 | 14 |
| 60 | 82 | 70,5 | 80 | 65 | 14 |
| 65 | 92 | 80,5 | 90 | 74 | 17 |
| 70 | 97 | 85,5 | 97 | 76 | 19 |
| 75 | 102 | 90,5 | 102 | 76 | 19 |
| 80 | 107 | 95,5 | 107 | 81 | 19 |
| 85 | 112 | 100,5 | 112 | 82 | 19 |
| 90 | 117 | 105,5 | 117 | 83 | 19 |
| 95 | 122 | 110,5 | 122 | 83 | 19 |
| 100 | 127 | 115,5 | 127 | 83 | 19 |
| 110 | 141 | 130,5 | 142 | 105 | 21 |
| 120 | 151 | 140,5 | 152 | 105 | 21 |



Механическое уплотнение R-58U/59U

Температура: $-40^{\circ}\sim 200^{\circ}$

Давление: ≤ 1.7 мПа

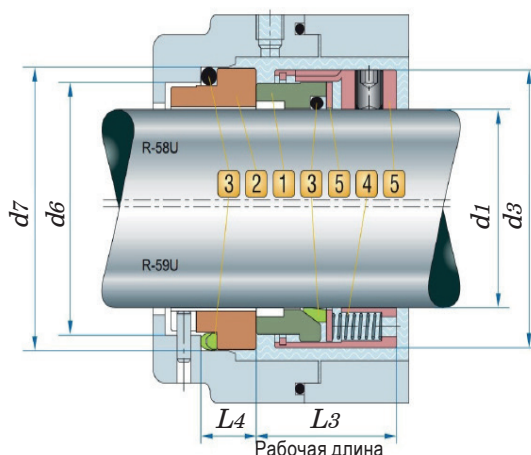
Скорость: ≤ 25 м/сек

Материалы

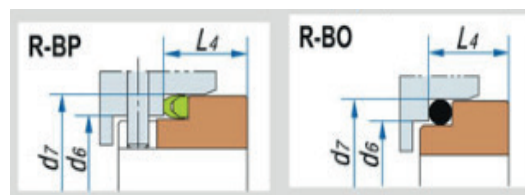
- 1 Вращающееся кольцо: Carbon / SIC / TC.
- 2 Неподвижное кольцо: SIC / TC / SUS .
- 3 Сильфон: EPDM / VITON / PTFE.
- 4 Пружина: SS304 / SS316.
- 5 Металлические части: SS304 / SS316.

R-58U/59U

| d1 (H6) | d3 (Max) | d6 | d7 (h8) | L3 (± 0.5) | L4 |
|------------|-------------|-----|------------|---------------------|------|
| 18 | 32 | 27 | 33 | 24.0 | 13.5 |
| 20 | 34 | 29 | 35 | 24.0 | 13.5 |
| 22 | 36 | 31 | 37 | 24.0 | 13.5 |
| 24 | 38 | 33 | 39 | 26.7 | 13.3 |
| 25 | 39 | 34 | 40 | 27.0 | 13.0 |
| 28 | 42 | 37 | 43 | 30.0 | 12.5 |
| 30 | 44 | 39 | 45 | 30.5 | 12.0 |
| 32 | 46 | 42 | 48 | 30.5 | 12.0 |
| 33 | 47 | 42 | 48 | 30.5 | 12.0 |
| 35 | 49 | 44 | 50 | 30.5 | 12.0 |
| 38 | 54 | 49 | 56 | 32.0 | 13.0 |
| 40 | 56 | 51 | 58 | 32.0 | 13.0 |
| 43 | 59 | 54 | 61 | 32.0 | 13.0 |
| 45 | 61 | 56 | 63 | 32.0 | 13.0 |
| 48 | 64 | 59 | 66 | 32.0 | 13.0 |
| 50 | 66 | 62 | 70 | 34.0 | 13.5 |
| 53 | 69 | 65 | 73 | 34.0 | 13.5 |
| 55 | 71 | 67 | 75 | 34.0 | 13.5 |
| 58 | 78 | 70 | 78 | 39.0 | 13.5 |
| 60 | 80 | 72 | 80 | 39.0 | 13.5 |
| 63 | 83 | 75 | 83 | 39.0 | 13.5 |
| 65 | 85 | 77 | 85 | 39.0 | 13.5 |
| 68 | 88 | 81 | 90 | 39.0 | 13.5 |
| 70 | 90 | 83 | 92 | 45.5 | 14.5 |
| 75 | 95 | 88 | 97 | 45.5 | 14.5 |
| 80 | 104 | 95 | 105 | 45.5 | 15.0 |
| 85 | 109 | 100 | 110 | 45.5 | 15.0 |
| 90 | 114 | 105 | 115 | 50.0 | 15.0 |
| 95 | 119 | 110 | 120 | 50.0 | 15.0 |
| 100 | 124 | 115 | 125 | 50.0 | 15.0 |



Тип контрольца



Одinarное механическое уплотнение серии R-59U, R-58U

Применяется к насосам серии Ebara: Lowara, Colfax, Houttuin.

Аналог: John Crane T109, T9, T909 seal Roten 90 seal Sealol T seal Sterling 290 seal, Vulcan 1659.



Торцевые уплотнения для насосов LOWARA

Заказать

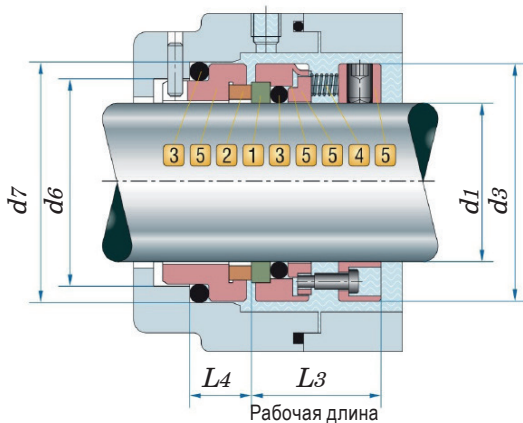
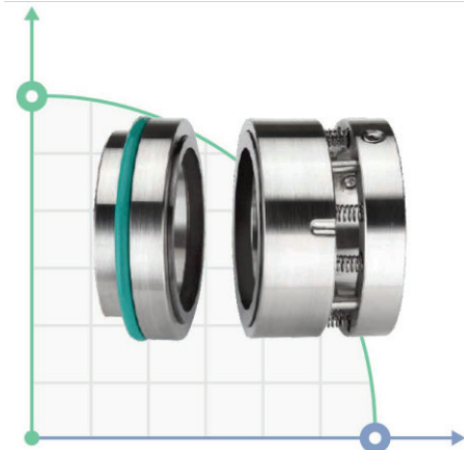


Механическое уплотнение R-102U

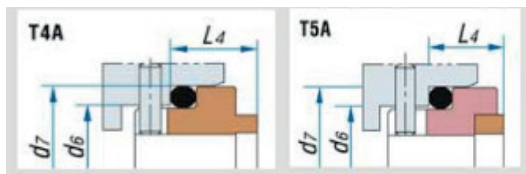
Температура: $-30^{\circ}\sim 180^{\circ}$
Давление: ≤ 1.2 МПа
Скорость: ≤ 10 м/сек

Материалы

- 1 Вращающееся кольцо: SIC / TC.
- 2 Неподвижное кольцо: Carbon / SIC / TC.
- 3 Сильфон: EPDM / VITON.
- 4 Пружина: SS304 / SS316.
- 5 Металлические части: SS304 / SS316.



Тип констрольца



Одинарное торцевое уплотнение R-102U

Применяется в насосам серии Sarlin, Tuchenhausen, Hilge, XM, XMC и тд. Используется при температурах от -40 до $+120$ градусов по Цельсию, с давлением до 1,2 МПа и скоростью вращения до 10 м/сек.

Аналог: John Crane T109, T9, T909 seal Roten 90 seal, Sealol T seal, Sterling 290 seal.

R-102U

| d1 (H6) | d3 (Max) | d6 | d7 (h8) | L3 (± 0.5) | L4 |
|------------|-------------|-----|------------|---------------------|------|
| 25 | 40 | 34 | 40 | 26.0 | 10.5 |
| 28 | 43 | 37 | 43 | 26.0 | 11.5 |
| 30 | 45 | 39 | 45 | 26.0 | 11.5 |
| 35 | 50 | 44 | 50 | 30.0 | 11.5 |
| 40 | 56 | 51 | 58 | 35.0 | 13.0 |
| 45 | 62 | 56 | 63 | 37.0 | 13.0 |
| 50 | 69 | 62 | 70 | 38.0 | 14.0 |
| 55 | 74 | 67 | 75 | 38.0 | 14.0 |
| 60 | 79 | 72 | 80 | 38.0 | 14.0 |
| 65 | 84 | 77 | 85 | 39.0 | 14.0 |
| 70 | 91 | 83 | 92 | 39.0 | 17.0 |
| 75 | 96 | 88 | 97 | 42.0 | 17.0 |
| 80 | 104 | 95 | 105 | 42.0 | 17.0 |
| 85 | 109 | 100 | 110 | 42.0 | 17.0 |

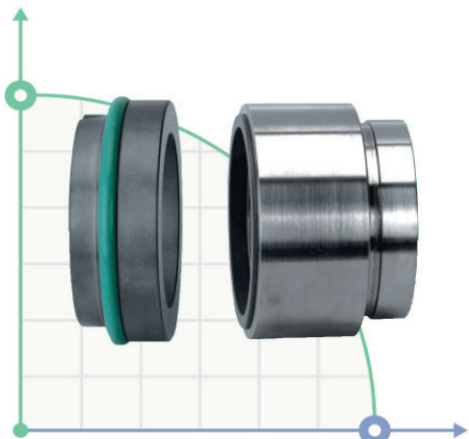


Водокольцевые вакуумные насосы

[Заказать](#)



Механическое уплотнение R-HJ92N

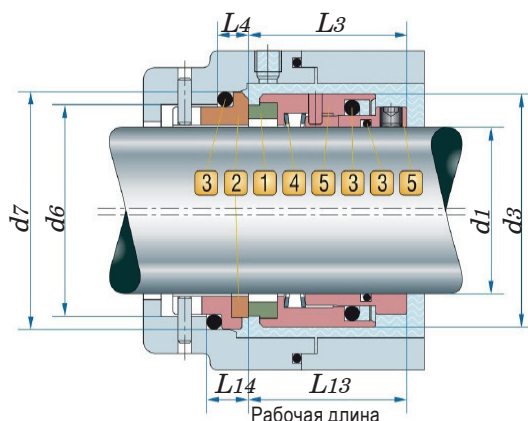


Температура: $-20^{\circ}\sim 200^{\circ}$
Давление: ≤ 2.5 мПа
Скорость: ≤ 25 м/сек

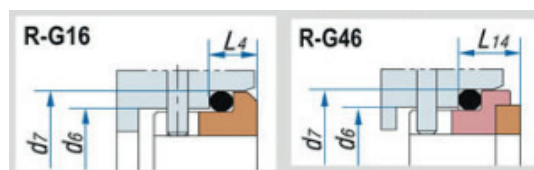
Материалы

- 1 Вращающееся кольцо: Carbon / SIC
- 2 Неподвижное кольцо: SIC / TC.
- 3 Сильфон: NBR / EPDM / VITON.
- 4 Пружина: SS304 / SS316.
- 5 Металлические части: SS304 / SS316.

| d1 (H6) | d3 (Max) | d6 (h8) | d7 | L3 (± 0.5) | L4 | L13 | L14 |
|------------|-------------|------------|-----|---------------------|------|------|------|
| 18 | 32 | 27 | 33 | 30.5 | 7.0 | 28.5 | 9.0 |
| 20 | 34 | 29 | 35 | 30.5 | 7.0 | 28.5 | 9.0 |
| 22 | 36 | 31 | 37 | 30.5 | 7.0 | 28.5 | 9.0 |
| 24 | 38 | 33 | 39 | 33.0 | 7.0 | 31.0 | 9.0 |
| 25 | 39 | 34 | 40 | 33.0 | 7.0 | 31.0 | 9.0 |
| 28 | 42 | 37 | 43 | 35.5 | 7.0 | 33.0 | 9.5 |
| 30 | 44 | 39 | 45 | 35.5 | 7.0 | 33.0 | 9.5 |
| 32 | 47 | 42 | 48 | 35.5 | 7.0 | 33.0 | 9.5 |
| 33 | 47 | 42 | 48 | 35.5 | 7.0 | 33.0 | 9.5 |
| 35 | 49 | 44 | 50 | 35.5 | 7.0 | 33.0 | 9.5 |
| 38 | 54 | 49 | 56 | 37.0 | 8.0 | 34.5 | 10.5 |
| 40 | 56 | 51 | 58 | 37.0 | 8.0 | 34.5 | 10.5 |
| 43 | 59 | 54 | 61 | 37.0 | 8.0 | 34.5 | 10.5 |
| 45 | 61 | 56 | 63 | 37.0 | 8.0 | 34.5 | 10.5 |
| 48 | 64 | 59 | 66 | 37.0 | 8.0 | 34.5 | 10.5 |
| 50 | 66 | 62 | 70 | 38.0 | 9.5 | 35.5 | 12.0 |
| 53 | 69 | 65 | 73 | 38.0 | 9.5 | 35.5 | 12.0 |
| 55 | 71 | 67 | 75 | 38.0 | 9.5 | 35.5 | 12.0 |
| 58 | 78 | 70 | 78 | 42.0 | 10.5 | 39.5 | 13.0 |
| 60 | 80 | 72 | 80 | 42.0 | 10.5 | 39.5 | 13.0 |
| 63 | 83 | 75 | 83 | 42.0 | 10.5 | 39.5 | 13.0 |
| 65 | 85 | 77 | 85 | 42.0 | 10.5 | 39.5 | 13.0 |
| 68 | 88 | 81 | 90 | 41.5 | 11.0 | 39.0 | 13.5 |
| 70 | 90 | 83 | 92 | 48.5 | 11.5 | 46.0 | 14.0 |
| 75 | 99 | 88 | 97 | 48.5 | 11.5 | 46.0 | 14.0 |
| 80 | 104 | 95 | 105 | 48.5 | 11.5 | 46.0 | 14.0 |
| 85 | 109 | 100 | 110 | 48.5 | 11.5 | 46.0 | 14.0 |
| 90 | 114 | 105 | 115 | 52.0 | 13.0 | 49.5 | 15.5 |
| 95 | 119 | 110 | 120 | 52.0 | 13.0 | 49.5 | 15.5 |
| 100 | 124 | 115 | 125 | 52.0 | 13.0 | 49.5 | 15.5 |



Тип контрольца



Одinarное торцевое уплотнение R-HJ92N

Применяется к насосам Alfa Laval, Ebara (3M, DWO), Lowara, KSB (Etanorm, Etachrom), WILO (MVI, MHI, IPL), Grundfos (CDM), Saer (IP), Calpeda (GM, MXS), Hecker HN 410SU

Аналоги: Burgmann SHJ97 seal HJ92N, Roten EHS3 seal, AESSEAL MO10.



Торцевые уплотнения для насосов Grundfos

Заказать

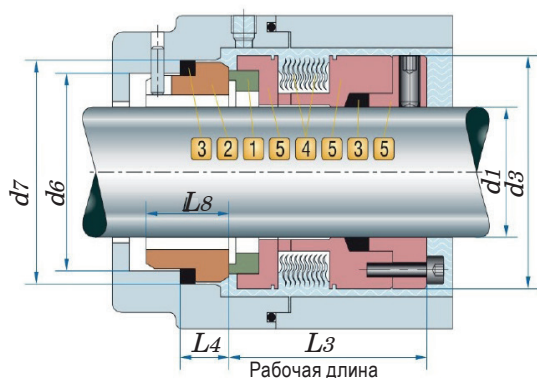
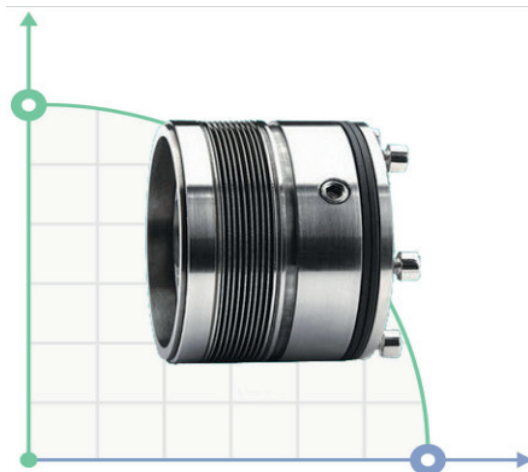


Механическое уплотнение R-606

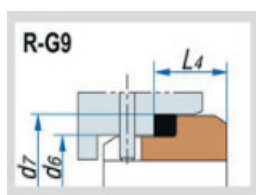
Температура: $-20^{\circ}\sim 400^{\circ}$
Давление: ≤ 2.5 мПа
Скорость: ≤ 15 м/сек

Материалы

- 1 Вращающееся кольцо: Carbon/ SIC / TC.
- 2 Неподвижное кольцо: SIC / SUS / TC.
- 3 Сильфон: M6 / T6.
- 4 Пружина: SS304 / SS316.
- 5 Металлические части: SS304 / SS316.



Тип контрольца



Механическое торцевое уплотнение R-606 с металлическим сварным сильфоном.

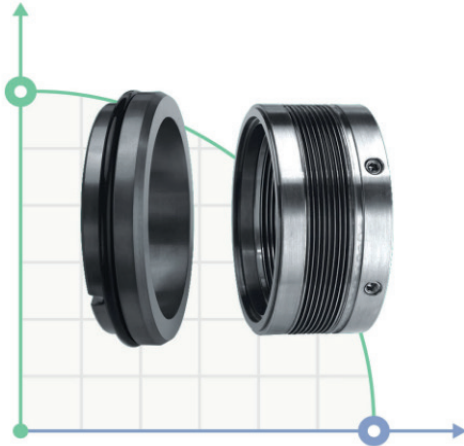
Применяется в насосах: Lowara, Ebara, EMU, Flugt, Fristam, GEA Tuchenhagen, Goetze и тд.

Аналоги: Burgmann MBS100, MFLWT 80, MFLCT.

| d1 (H6) | d3 (Max) | d6 (h8) | d7 (± 0.5) | L3 | L4 (h8) | L8 |
|------------|-------------|------------|---------------------|------|------------|------|
| 18 | 40 | 31 | 37 | 46.5 | 11.5 | 19.5 |
| 20 | 42 | 34 | 40 | 46.5 | 11.5 | 19.5 |
| 22 | 44 | 37 | 43 | 46.5 | 11.5 | 19.5 |
| 24 | 46 | 37 | 43 | 46.5 | 11.5 | 19.5 |
| 25 | 47 | 39 | 45 | 46.5 | 11.5 | 19.5 |
| 28 | 50 | 42 | 48 | 46.5 | 11.5 | 19.5 |
| 30 | 52 | 44 | 50 | 46.5 | 11.5 | 19.5 |
| 32 | 54 | 49 | 56 | 46.5 | 14,0 | 22,0 |
| 33 | 55 | 49 | 56 | 46.5 | 14,0 | 22,0 |
| 35 | 57 | 51 | 58 | 46.5 | 14,0 | 22,0 |
| 38 | 60 | 54 | 61 | 46.5 | 14,0 | 22,0 |
| 40 | 66 | 56 | 63 | 47.5 | 14,0 | 22,0 |
| 43 | 69 | 59 | 66 | 47.5 | 14,0 | 22,0 |
| 45 | 71 | 62 | 70 | 47.5 | 15,0 | 23,0 |
| 48 | 74 | 65 | 73 | 47.5 | 15,0 | 23,0 |
| 50 | 76 | 67 | 75 | 47.5 | 15,0 | 23,0 |
| 53 | 79 | 70 | 78 | 47.5 | 15,0 | 23,0 |
| 55 | 81 | 72 | 80 | 47.5 | 15,0 | 23,0 |
| 58 | 85 | 75 | 83 | 53,0 | 15,0 | 23,0 |
| 60 | 87 | 77 | 85 | 53,0 | 15,0 | 23,0 |
| 63 | 90 | 81 | 90 | 53,0 | 18,0 | 26,0 |
| 65 | 92 | 83 | 92 | 53,0 | 18,0 | 26,0 |
| 68 | 95 | 88 | 97 | 53,0 | 18,0 | 26,0 |
| 70 | 97 | 88 | 97 | 53,0 | 18,0 | 26,0 |
| 75 | 102 | 95 | 105 | 52,8 | 18,2 | 26,2 |
| 80 | 107 | 100 | 110 | 52,8 | 18,2 | 26,2 |
| 85 | 112 | 105 | 115 | 52,8 | 18,2 | 26,2 |
| 90 | 117 | 110 | 120 | 53,8 | 17,2 | 25,2 |
| 95 | 122 | 115 | 125 | 53,8 | 17,2 | 25,2 |
| 100 | 127 | 122 | 134.3 | 54,0 | 20,0 | 30,0 |



Механическое уплотнение R-MFL85N

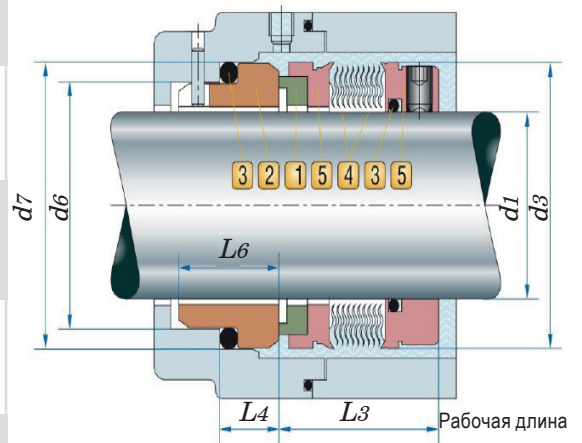


Температура: $-20^{\circ}\sim 260^{\circ}$
Давление: ≤ 2.5 мПа
Скорость: ≤ 15 м/сек

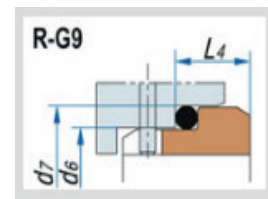
Материалы

- 1 Вращающееся кольцо: Carbon / SIC / TC
- 2 неподвижное кольцо: SIC / SUS / TC.
- 3 Сильфон: М4 / Т6 / М3.
- 4 Пружина: SS304 / SS316.
- 5 Металлические части: SS304 / SS316.

| d1 (H6) | d3 (Max) | d6 (h8) | d7 | L3 (± 0.5) | L4 | L6 (h8) |
|------------|-------------|------------|-----|---------------------|------|------------|
| 18 | 32.0 | 27 | 33 | 30.5 | 7.0 | 14.0 |
| 20 | 33.5 | 29 | 35 | 30.5 | 7.0 | 14.0 |
| 22 | 36.5 | 31 | 37 | 30.5 | 7.0 | 14.0 |
| 24 | 39.0 | 33 | 39 | 28.5 | 11.5 | 19.5 |
| 25 | 39.6 | 34 | 40 | 28.5 | 11.5 | 19.5 |
| 28 | 42.8 | 37 | 43 | 31.0 | 11.5 | 19.5 |
| 30 | 45.0 | 39 | 45 | 31.0 | 11.5 | 19.5 |
| 32 | 46.0 | 42 | 48 | 31.0 | 11.5 | 19.5 |
| 33 | 48.0 | 42 | 48 | 31.0 | 11.5 | 19.5 |
| 35 | 49.2 | 44 | 50 | 31.0 | 11.5 | 19.5 |
| 38 | 52.3 | 49 | 56 | 31.0 | 14.0 | 22.0 |
| 40 | 55.5 | 51 | 58 | 31.0 | 14.0 | 22.0 |
| 43 | 57.5 | 54 | 61 | 31.0 | 14.0 | 22.0 |
| 45 | 58.7 | 56 | 63 | 31.0 | 14.0 | 22.0 |
| 48 | 61.9 | 59 | 66 | 31.0 | 14.0 | 22.0 |
| 50 | 65.0 | 62 | 70 | 32.5 | 15.0 | 23.0 |
| 53 | 68,2 | 65 | 73 | 32.5 | 15.0 | 23.0 |
| 55 | 70.0 | 67 | 75 | 32.5 | 15.0 | 23.0 |
| 58 | 71.7 | 70 | 78 | 37.5 | 15.0 | 23.0 |
| 60 | 74.6 | 72 | 80 | 37.5 | 15.0 | 23.0 |
| 63 | 79.0 | 75 | 83 | 37.5 | 15.0 | 23.0 |
| 65 | 84.1 | 77 | 85 | 37.5 | 15.0 | 23.0 |
| 68 | 87.3 | 81 | 90 | 34.5 | 18.0 | 26.0 |
| 70 | 87.3 | 83 | 92 | 42.0 | 18.0 | 26.0 |
| 75 | 95.0 | 88 | 97 | 42.0 | 18.0 | 26.0 |
| 80 | 98.4 | 95 | 105 | 41.8 | 18.2 | 26.2 |
| 85 | 104.7 | 100 | 110 | 41,8 | 18,2 | 26,2 |
| 90 | 111.0 | 105 | 115 | 46.8 | 18.2 | 26.2 |
| 95 | 114.0 | 110 | 120 | 47.8 | 17.2 | 25.2 |
| 100 | 117.4 | 115 | 125 | 47.8 | 17.2 | 25.2 |



Тип контрольца



Одинарное механическое торцевое уплотнение R-MFL85N

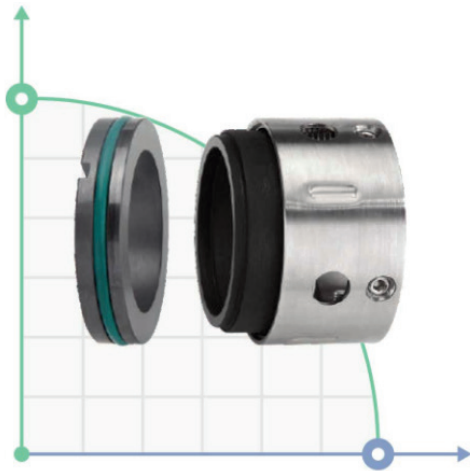
Применяется в насосах: Flugt, Fristam, GEA Tuchenhagen, Goetze и тд.

Аналоги: Burgmann MFL85N, MFLWT, MFLCT



Торцевые уплотнения для насосов FLYGT

Подобрать



Механическое уплотнение R-109/8U

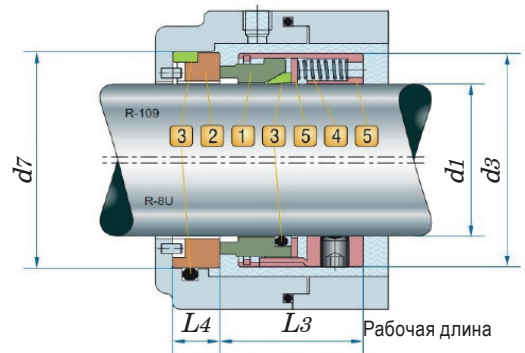
Температура: $-40^{\circ}\sim 200^{\circ}$
Давление: ≤ 2.4 мПа
Скорость: ≤ 25 м/сек

Материалы

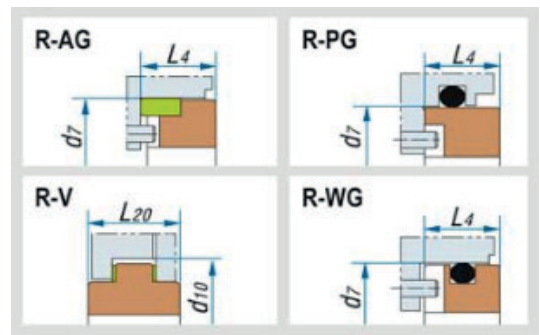
- 1 Вращающееся кольцо: Carbon / SIC.
- 2 Неподвижное кольцо: SIC / TC.
- 3 Сильфон: EPDM / VITON / PTFE.
- 4 Пружина: SS304 / SS316.
- 5 Металлические части: SS304 / SS316.

R-109 (Inch)

| | d1 (H6) | d3 (Max) | d7 (h8) | L3 (± 0.5) | L4 | D10 (h8) | L20 |
|-------|------------|-------------|------------|---------------------|------|-------------|------|
| 0.750 | 19.05 | 34.0 | 34.93 | 22.2 | 10.3 | 48.0 | 17.6 |
| 0.875 | 22.23 | 37.2 | 38.10 | 23.8 | 10.3 | 51.0 | 17.6 |
| 1.000 | 25.40 | 40.3 | 41.28 | 25.4 | 11.1 | 54.0 | 17.6 |
| 1.125 | 28.58 | 43.5 | 44.45 | 27.0 | 11.1 | 62.0 | 27.0 |
| 1.250 | 31.75 | 48.3 | 47.63 | 27.0 | 11.1 | 68.0 | 27.0 |
| 1.375 | 34.93 | 51.5 | 50.80 | 28.6 | 11.1 | 71.0 | 27.0 |
| 1.500 | 38.10 | 54.6 | 53.98 | 28.6 | 11.1 | 78.0 | 27.0 |
| 1.625 | 41.28 | 61.0 | 60.33 | 35.0 | 12.7 | 81.0 | 27.0 |
| 1.750 | 44.45 | 64.2 | 63.50 | 35.0 | 12.7 | 84.0 | 27.0 |
| 1.875 | 47.63 | 67.3 | 66.68 | 35.0 | 12.7 | 87.0 | 27.0 |
| 2.000 | 50.80 | 70.5 | 69.85 | 35.0 | 12.7 | 97.0 | 33.3 |
| 2.125 | 53.98 | 76.9 | 76.20 | 43.0 | 14.3 | 100.0 | 33.3 |
| 2.250 | 57.15 | 80.0 | 79.38 | 43.0 | 14.3 | 103.0 | 33.3 |
| 2.375 | 60.33 | 83.2 | 82.55 | 43.0 | 14.3 | 106.0 | 33.3 |
| 2.500 | 63.50 | 86.4 | 85.73 | 43.0 | 14.3 | 110.0 | 33.3 |
| 2.625 | 66.68 | 89.6 | 85.73 | 43.0 | 15.9 | 113.0 | 33.3 |
| 2.750 | 69.85 | 92.7 | 88.90 | 43.0 | 15.9 | 116.0 | 33.3 |
| 2.875 | 73.03 | 98.9 | 95.25 | 43.0 | 15.9 | 117.0 | 33.3 |
| 3.000 | 76.02 | 97.5 | 98.43 | 43.0 | 15.9 | 121.0 | 33.3 |
| 3.125 | 79.38 | 100.7 | 101.60 | 43.0 | 19.8 | - | 33.3 |
| 3.250 | 82.55 | 105.4 | 104.78 | 43.0 | 19.8 | 132.0 | 33.3 |
| 3.375 | 85.73 | 108.6 | 107.95 | 43.0 | 19.8 | - | 33.3 |
| 3.500 | 88.90 | 111.8 | 111.13 | 43.0 | 19.8 | 138.0 | 33.3 |
| 3.625 | 92.08 | 115.0 | 114.30 | 43.0 | 19.8 | - | 33.3 |
| 3.750 | 95.25 | 118.1 | 117.48 | 43.0 | 19.8 | 144.0 | 33.3 |
| 3.875 | 98.43 | 121.3 | 120.65 | 43.0 | 19.8 | - | 33.3 |
| 4.000 | 101.60 | 124.5 | 123.83 | 43.0 | 19.8 | 151.0 | 33.3 |



Тип контрольца



Одинарное механическое торцевое уплотнение R-109/R-8U

Торцевые уплотнение данной серий имеют компактную структуру и высокую стойкость к агрессивным средам.

Аналог: John Crane 109, 8-1, Asseal.



Механическое уплотнение R-58B/59B

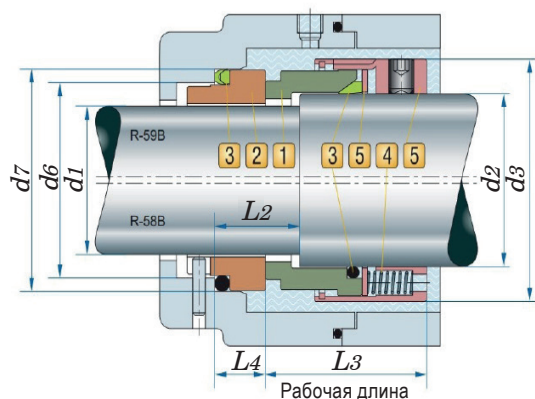
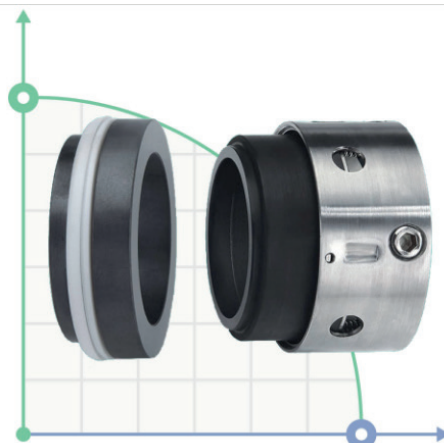
Температура: $-40^{\circ}\sim 200^{\circ}$

Давление: ≤ 2.5 мПа

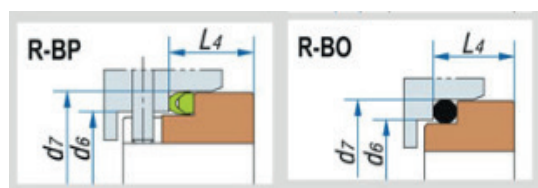
Скорость: ≤ 25 м/сек

Материалы

- 1 Вращающееся кольцо: Carbon / SIC / TC.
- 2 Неподвижное кольцо: SIC / TC / SUS .
- 3 Сильфон: EPDM / VITON / PTFE.
- 4 Пружина: SS304 / SS316.
- 5 Металлические части: SS304 / SS316.



Тип контрольца

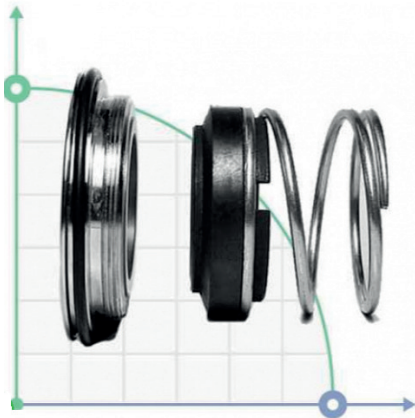


Одиарное механическое уплотнение серии R-59B, R-58B

Применяется к насосам серии: Ebara, Hidrostral, Godwin и тд.

Аналог: John Crane 59B/58B, T9, T909 seal Roten 90 seal Sealol T seal Sterling 290 seal.

| d1 (H6) | d2 (Max) | d3 (h8) | d6 (± 0.5) | d7 | L2 (h8) | L3 | L4 |
|------------|-------------|------------|---------------------|-----|------------|------|------|
| 16 | 20 | 34 | 23 | 27 | 18 | 30.5 | 12.0 |
| 18 | 22 | 36 | 27 | 33 | 20 | 31.5 | 13.5 |
| 20 | 24 | 38 | 29 | 35 | 20 | 31.5 | 13.5 |
| 22 | 26 | 40 | 31 | 37 | 20 | 31.5 | 13.5 |
| 24 | 28 | 42 | 33 | 39 | 20 | 34.2 | 13.3 |
| 25 | 30 | 44 | 34 | 40 | 20 | 34.5 | 13.0 |
| 28 | 33 | 47 | 37 | 43 | 20 | 37.5 | 12.5 |
| 30 | 35 | 49 | 39 | 45 | 20 | 38.0 | 12.0 |
| 32 | 38 | 54 | 42 | 48 | 20 | 38.0 | 12.0 |
| 33 | 38 | 54 | 42 | 48 | 20 | 38.0 | 12.0 |
| 35 | 40 | 56 | 44 | 50 | 20 | 38.0 | 12.0 |
| 38 | 43 | 59 | 49 | 56 | 23 | 39.5 | 13.0 |
| 40 | 45 | 61 | 51 | 58 | 23 | 39.5 | 13.0 |
| 43 | 48 | 64 | 54 | 61 | 23 | 39.5 | 13.0 |
| 45 | 50 | 66 | 55 | 63 | 23 | 39.5 | 13.0 |
| 48 | 53 | 69 | 59 | 66 | 23 | 39.5 | 13.0 |
| 50 | 55 | 71 | 62 | 70 | 25 | 44.0 | 13.5 |
| 53 | 58 | 78 | 65 | 73 | 25 | 44.0 | 13.5 |
| 55 | 60 | 80 | 67 | 75 | 25 | 44.0 | 13.5 |
| 58 | 63 | 83 | 70 | 78 | 25 | 49.0 | 13.5 |
| 60 | 65 | 85 | 72 | 80 | 25 | 49.0 | 13.5 |
| 63 | 68 | 88 | 75 | 83 | 25 | 49.0 | 13.5 |
| 65 | 70 | 90 | 77 | 85 | 25 | 49.0 | 13.5 |
| 70 | 75 | 95 | 83 | 92 | 28 | 55.5 | 14.5 |
| 75 | 80 | 104 | 88 | 97 | 28 | 55.5 | 14.5 |
| 80 | 85 | 109 | 95 | 105 | 28 | 55.0 | 15.0 |
| 85 | 90 | 114 | 100 | 110 | 28 | 60.0 | 15.0 |
| 90 | 95 | 119 | 105 | 115 | 28 | 60.0 | 15.0 |
| 95 | 100 | 124 | 110 | 120 | 28 | 60.0 | 15.0 |
| 100 | 105 | 129 | 115 | 125 | 28 | 60.0 | 15.0 |



Механическое уплотнение R-AL

Температура: $-20^{\circ}\sim 150^{\circ}$

Давление: ≤ 0.6 мПа

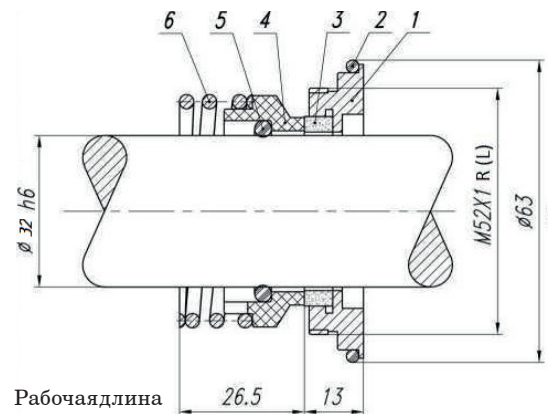
Скорость: ≤ 15 м/сек

Материалы

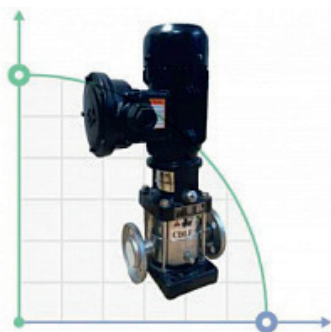
- 1 Вращающееся кольцо: Carbon
- 2 Неподвижное кольцо: SIC / TC.
- 3 Сильфон: EPDM .
- 4 Пружина: SS304 / SS316.
- 5 Металлические части: SS304 / SS316.

Одинарное механическое торцевое уплотнение R-AL

Применение в насосах ALFA LAVAL LKH Series pump
Аналог: AESSEAL T07 / T07D / T07X, Burgmann M2N,
Roten UNITEN 22, Hecker HN 400A



Насосы для спирта



Насосы данной серии изготавливаются из взрывозащищенным оборудованием Ex. Взрывозащита электрооборудования основана на принципе охлаждения продуктов взрыва и ограничении пламени при помощи зазоров до такой температуры, при которой исключается воспламенение взрывоопасной смеси, находящейся вне оболочки оборудования. Основные предприятия, на которых присутствуют взрывоопасны зоны - это нефтехимические, химические, нефтеперерабатывающие, деревообрабатывающие, лакокрасочные, производство и транспортировка сахарной пудры, древесной муки, угольной пыли. Предназначены для

повышения давления в существующей системе подачи жидкости, что требует исполнение насосного агрегата в взрывозащищенном исполнении, исполнение насос Ex.

Рабочее колесо, направляющее крыльчатку и все части, которые контактируют с жидкостью, изготавливается из нержавеющей стали методом штампования и литья, а значит, проточный путь гладкий и предотвращает загрязнение. Вал и муфта изготовлены из твердого сплава высокого качества и имеют торцевое уплотнение, которое долго служит и не дает утечек. Многоступенчатые насосы изготовлены из нержавеющей стали. Надежные, бесшумные и легкие в эксплуатации насосы используются в муниципальных, промышленных и сельскохозяйственных объектах. Например в системах пожаротушения, бустерных системах, системах для водоподготовки, орошения, подачи

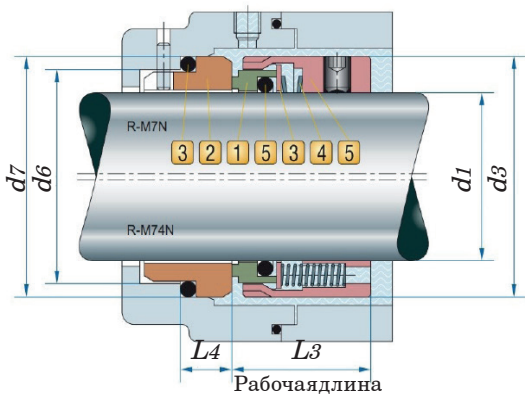
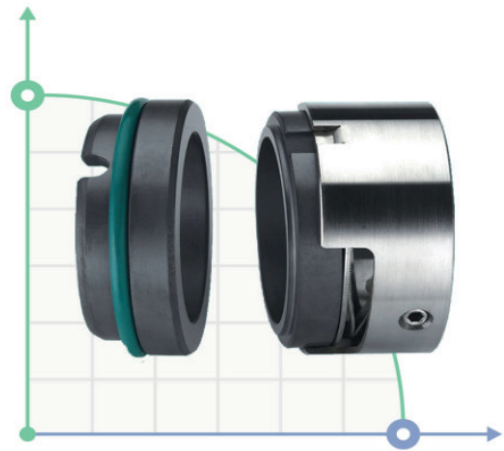


Механическое уплотнение R-M7N/M74N

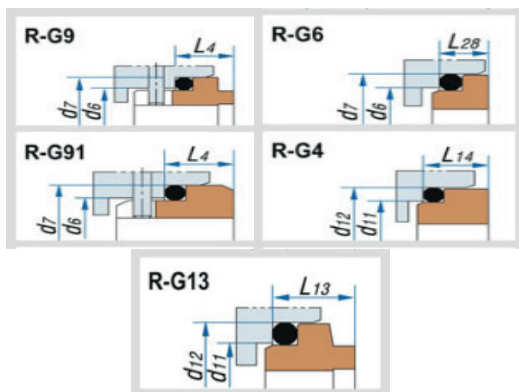
Температура: $-20^{\circ}\sim 200^{\circ}$
Давление: ≤ 1.6 МПа
Скорость: ≤ 20 м/сек

Материалы

- 1 Вращающееся кольцо: Carbon / SIC / SUS.
- 2 Неподвижное кольцо: Carbon/SIC/SUS.
- 3 Сильфон: EPDM / VITON.
- 4 Пружина: SS304 / SS316.
- 5 Металлические части: SS304 / SS316.



Тип контрольца

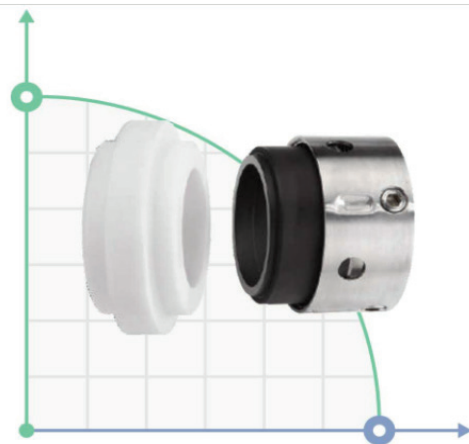


Одинарное механическое торцевое уплотнение R-M7N / M74N

Применяется в насосах: Lowara, Ebara (3M), EMU, Flugt, Fristam, GEA Tuchenhausen, Goetze и тд.

Аналоги: Burgmann M7N, M74, Aesseal W07DM, W07DMB, Vulcan 1677.

| d1 (H6) | d3 (Max) | d7 (h8) | L3 (± 0.5) | L4 | L28 | d12 (h8) | L13 | L14 |
|------------|-------------|------------|---------------------|------|------|-------------|------|------|
| 16 | 27 | 27 | 25.0 | 10.0 | 6.6 | 28.0 | 9.0 | 7.5 |
| 18 | 33 | 33 | 26.0 | 11.5 | 7.5 | 30.0 | 10.0 | 8.0 |
| 20 | 35 | 35 | 26.0 | 11.5 | 7.5 | 35.0 | 9.5 | 7.5 |
| 22 | 37 | 37 | 26.0 | 11.5 | 7.5 | 35.0 | 9.5 | 7.5 |
| 24 | 39 | 39 | 28.5 | 11.5 | 7.5 | 38.0 | 9.5 | 7.5 |
| 25 | 40 | 40 | 28.5 | 11.5 | 7.5 | 38.0 | 9.5 | 7.5 |
| 28 | 43 | 43 | 31.0 | 11.5 | 7.5 | 42.0 | 11.0 | 9.0 |
| 30 | 45 | 45 | 31.0 | 11.5 | 7.5 | 45.0 | 11.0 | 10.5 |
| 32 | 47 | 48 | 31.0 | 11.5 | 7.5 | 48.0 | 11.0 | 10.5 |
| 33 | 48 | 48 | 31.0 | 11.5 | 7.5 | 50.0 | 11.5 | 10.5 |
| 35 | 50 | 50 | 31.0 | 11.5 | 9.0 | 52.0 | 11.5 | 11.0 |
| 38 | 55 | 56 | 31.0 | 14.0 | 9.0 | 55.0 | 11.5 | 10.3 |
| 40 | 57 | 58 | 31.0 | 14.0 | 9.0 | 58.0 | 11.5 | 10.8 |
| 43 | 60 | 61 | 31.0 | 14.0 | 9.0 | 62.0 | 14.3 | 12.0 |
| 45 | 62 | 63 | 31.0 | 14.0 | 9.0 | 64.0 | 14.3 | 11.6 |
| 48 | 65 | 66 | 31.0 | 14.0 | 9.0 | 68.4 | 14.3 | 11.6 |
| 50 | 67 | 70 | 32.5 | 15.0 | 9.5 | 69.3 | 14.3 | 11.6 |
| 53 | 70 | 73 | 32.5 | 15.0 | 11.0 | 72.3 | 14.3 | 12.3 |
| 55 | 72 | 75 | 32.5 | 15.0 | 11.0 | 75.4 | 15.3 | 13.3 |
| 60 | 81 | 80 | 37.5 | 15.0 | 11.0 | 80.4 | 15.3 | 13.3 |
| 63 | 84 | 83 | 37.5 | 15.0 | 11.0 | 83.4 | 15.3 | 13.3 |
| 65 | 86 | 85 | 37.5 | 15.0 | 11.0 | 85.4 | 15.3 | 13.0 |
| 68 | 89 | 90 | 34.5 | 18.0 | 11.3 | 91.5 | 16.0 | 13.7 |
| 70 | 91 | 92 | 42.0 | 18.0 | 11.3 | 92.0 | 15.3 | 13.0 |
| 75 | 99 | 97 | 42.0 | 18.0 | 11.3 | 99.0 | 15.3 | 14.8 |
| 80 | 104 | 105 | 41.8 | 18.2 | 12.0 | 104.0 | 16.3 | 14.8 |
| 85 | 109 | 110 | 41.8 | 18.2 | 14.0 | 109.0 | 16.3 | 14.8 |
| 90 | 114 | 115 | 46.8 | 18.2 | 14.0 | 114.0 | 16.3 | 14.8 |
| 95 | 119 | 120 | 47.8 | 17.2 | 14.0 | 120.3 | 17.3 | 15.8 |
| 100 | 124 | 125 | 47.8 | 17.2 | 14.0 | 123.3 | 17.3 | 15.8 |
| 105 | 138 | 134.3 | 47.0 | 20.0 | - | - | - | - |
| 110 | 143 | 140.3 | 47.0 | 20.0 | - | - | - | - |
| 115 | 148 | 148.3 | 47.0 | 20.0 | - | - | - | - |
| 120 | 153 | 150.3 | 47.0 | 20.0 | - | - | - | - |
| 125 | 158 | 154.3 | 47.0 | 20.0 | - | - | - | - |



Механическое уплотнение R-109B/8B-1

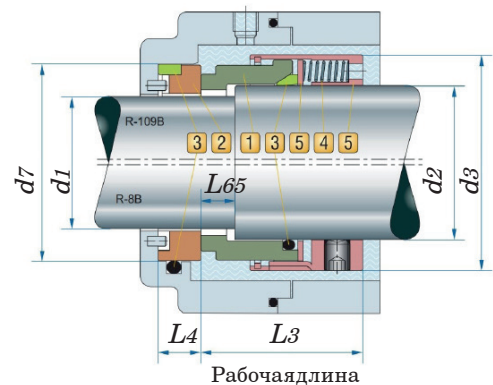
Температура: $-40^{\circ}\sim 200^{\circ}$
Давление: ≤ 5.8 мПа
Скорость: ≤ 25 м/сек

Материалы

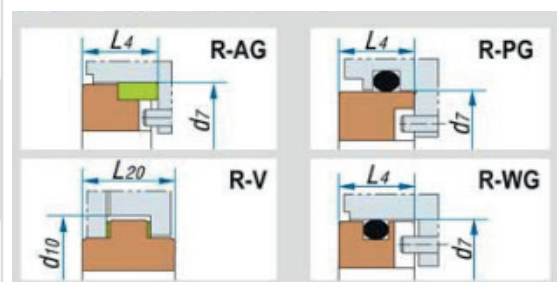
- 1 Вращающееся кольцо: Carbon / SIC.
- 2 Неподвижное кольцо: SIC / TC.
- 3 Сильфон: EPDM / VITON / PTFE.
- 4 Пружина: SS304 / SS316.
- 5 Металлические части: SS304 / SS316.

R-109B/8B-1

| | d1 (H6) | d2 (Max) | d3 (h8) | d7 | L3 (± 0.5) | L65 (h8) | L4 |
|-------|------------|-------------|------------|--------|---------------------|-------------|------|
| 1.000 | 22.2 | 25.40 | 40.3 | 41.28 | 33 | 6.4 | 11.1 |
| 1.125 | 25.4 | 28.58 | 43.15 | 44.45 | 35 | 7.9 | 11.1 |
| 1.250 | 28.6 | 31.75 | 48.3 | 47.63 | 35 | 7.9 | 11.1 |
| 1.375 | 28.6 | 34.93 | 51.5 | 50.80 | 37 | 8.7 | 11.1 |
| 1.500 | 31.8 | 38.10 | 54.6 | 53.98 | 37 | 8.7 | 11.1 |
| 1.625 | 34.9 | 41.28 | 61.0 | 60.33 | 45 | 8.7 | 12.7 |
| 1.750 | 38.1 | 44.45 | 64.0 | 63.50 | 45 | 9.5 | 12.7 |
| 1.875 | 41.3 | 47.63 | 67.3 | 66.68 | 45 | 9.5 | 12.7 |
| 2.000 | 44.5 | 50.80 | 70.5 | 69.85 | 45 | 9.5 | 12.7 |
| 2.125 | 47.6 | 53.98 | 76.9 | 76.20 | 52 | 11.1 | 14.3 |
| 2.250 | 50.8 | 57.15 | 80.0 | 79.38 | 52 | 11.1 | 14.3 |
| 2.375 | 54.0 | 60.33 | 83.2 | 82.55 | 52 | 11.1 | 14.3 |
| 2.500 | 57.2 | 63.50 | 86.4 | 85.73 | 52 | 11.1 | 14.3 |
| 2.625 | 60.3 | 66.68 | 89.6 | 85.73 | 52 | 11.1 | 15.9 |
| 2.750 | 63.5 | 69.85 | 92.7 | 88.90 | 52 | 11.1 | 15.9 |
| 2.875 | 66.7 | 73.03 | 95.9 | 95.25 | 52 | 11.1 | 15.9 |
| 3.000 | 69.9 | 76.02 | 97.5 | 98.43 | 52 | 11.1 | 15.9 |
| 3.125 | 73.0 | 79.38 | 100.7 | 101.60 | 52 | 11.1 | 19.8 |
| 3.250 | 76.2 | 82.55 | 105.4 | 104.78 | 52 | 14.3 | 19.8 |
| 3.375 | 79.4 | 85.73 | 108.6 | 107.95 | 52 | 14.3 | 19.8 |
| 3.500 | 82.6 | 88.90 | 111.8 | 111.13 | 52 | 14.3 | 19.8 |
| 3.625 | 85.7 | 92.08 | 115.0 | 114.30 | 52 | 14.3 | 19.8 |
| 3.750 | 88.9 | 95.25 | 118.1 | 117.48 | 52 | 14.3 | 19.8 |
| 3.875 | 92.1 | 98.43 | 121.3 | 120.65 | 52 | 14.3 | 19.8 |
| 4.000 | 95.3 | 101.60 | 124.5 | 123.83 | 52 | 14.3 | 19.8 |



Тип контрольца



Одинарное механическое уплотнение R-109B/8B-1

Применяется в насосам: Lowara, Ebara, Flugt, Fristam, GEA Tuchenhagen, Goetze и тд.

Аналог: John Crane type 109B, Vulcan 1609B, jone crane type 8B-1, vulcan 1609 BS.

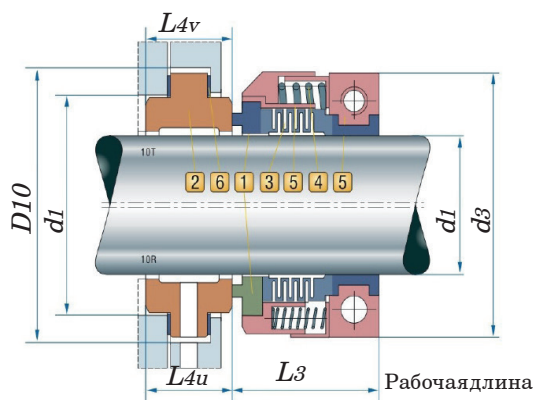


Механическое уплотнение R-10T/10R

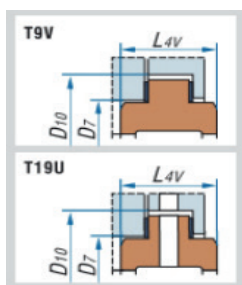
Температура: $-20^{\circ}\sim 120^{\circ}$
Давление: ≤ 0.8 мПа
Скорость: ≤ 13 м/сек

Материалы

- 1 Вращающееся кольцо: Carbon / SIC.
- 2 Неподвижное кольцо: SIC / TC / Ceramic/ SUS.
- 3 Сильфон: PTFE.
- 4 Пружина: SS304 / SS316.
- 5 Металлические части: SS304 / SS316.



Тип контрольца



Одинарное механическое уплотнение R-10T/
R-10R

Применяется в насосах: Lowara, Ebara (3M), EMU, Flugt, Fristam, GEA Tuchenhausen, Goetze и т.д.

Аналог: John Crane 10T / 10R. Anga A10 / 11, R-162 (T/R), R-WB2 (T/R)

R-10T/10R (Inch)

| | d1 (H6) | d3 (Max) | d7 (h8) | D10 | L3 (± 0.5) | L4v | L4u (h8) |
|--------------|------------|-------------|------------|-----|---------------------|-------|-------------|
| 0.750 | 19,05 | 54 | 36,51 | 48 | 31 | 17,6 | 28,65 |
| 0.875 | 22,23 | 57 | 39,69 | 51 | 31 | 17,6 | 28,65 |
| 1.000 | 25,40 | 61 | 42,86 | 54 | 33 | 17,6 | 28,65 |
| 1.125 | 28,58 | 67 | 50,8 | 65 | 36 | 27,0 | 38,25 |
| 1.250 | 31,75 | 70 | 53,98 | 68 | 37 | 27,0 | 38,25 |
| 1.375 | 34,93 | 73 | 57,15 | 71 | 38 | 27,0 | 38,25 |
| 1.500 | 38,10 | 76 | 63,5 | 78 | 38 | 27,0 | 38,25 |
| 1.625 | 41,28 | 80 | 66,68 | 81 | 40 | 27,0 | 38,25 |
| 1.750 | 44,45 | 83 | 69,85 | 84 | 40 | 27,0 | 38,25 |
| 1.875 | 47,63 | 86 | 73,03 | 87 | 43 | 27,0 | 38,25 |
| 2.000 | 50,80 | 89 | 79,38 | 97 | 43 | 33,30 | 47,58 |
| 2.125 | 53,98 | 103 | 82,55 | 100 | 53 | 33,30 | 47,58 |
| 2.250 | 57,15 | 107 | 85,73 | 103 | 53 | 33,30 | 47,58 |
| 2.375 | 60,33 | 110 | 88,9 | 106 | 53 | 33,30 | 47,58 |
| 2.500 | 63,50 | 113 | 92,08 | 110 | 53 | 33,30 | 47,58 |
| 2.625 | 66,68 | 116 | 95,25 | 113 | 53 | 33,30 | 47,58 |
| 2.750 | 69,85 | 118 | 98,43 | 116 | 53 | 33,30 | 47,58 |
| 2.875 | 73,03 | 122 | 100,01 | 117 | 53 | 33,30 | 47,58 |
| 3.000 | 76,20 | 126 | 103,19 | 121 | 53 | 33,30 | 47,58 |
| 3.250 | 82,55 | 150 | 114,3 | 132 | 73 | 33,30 | 47,58 |
| 3.500 | 88,90 | 156 | 120,65 | 138 | 73 | 33,30 | 47,58 |
| 3.750 | 95,25 | 163 | 127 | 144 | 73 | 33,30 | 47,58 |
| 4.000 | 101,6 | 169 | 133,35 | 151 | 73 | 33,30 | 47,58 |

Уплотнения из PTFE (ПТФЭ) предназначены для использования в чрезвычайно агрессивных средах: сильные кислоты, органические соединения, солевые растворы, химически активные соединения.

- **Конструкция механического уплотнения** предотвращает скольжение по валу и преждевременный износ.
- **Гибкая конструкция сильфона из ПТФЭ.** Максимальная коррозионная стойкость. Устраняет возможность перекоса сильфона.



Механическое уплотнение R-152

Температура: $-20^{\circ}\sim 120^{\circ}$

Давление: ≤ 0.5 мПа

Скорость: ≤ 3000 об/мин

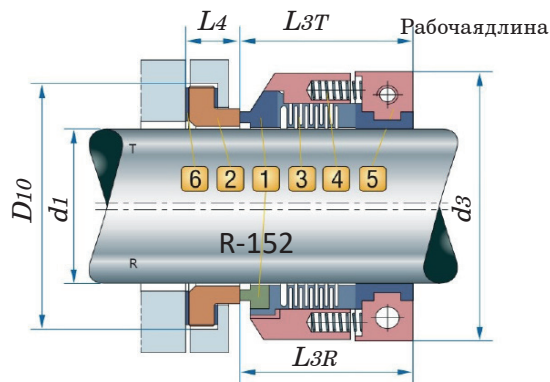
Материалы

- 1 Вращающееся кольцо: Ceramic / SIC / PTFE.
- 2 Неподвижное кольцо: Carbon / SIC / AL.
- 3 Сильфон: PTFE.
- 4 Пружина: SS304 / SS316.
- 5 Металлические части: SS304 / SS316.

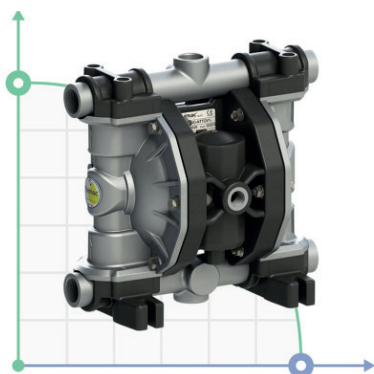


R-152 (T/R)

| d1 (H6) | d3 (Max) | D10 (h8) | L3T | L3R (± 0.5) | L4 (h8) |
|------------|-------------|-------------|-----|----------------------|------------|
| 25 | 60 | 48 | 42 | 45 | 13 |
| 30 | 67 | 53 | 42 | 45 | 13 |
| 35 | 72 | 58 | 42 | 45 | 13 |
| 40 | 78 | 63 | 42 | 45 | 13 |
| 45 | 84 | 68 | 44 | 46 | 16 |
| 50 | 88 | 73 | 46 | 46 | 16 |
| 55 | 95 | 78 | 46 | 46 | 16 |
| 60 | 100 | 83 | 46 | 46 | 17 |
| 65 | 105 | 88 | 46 | 46 | 17 |

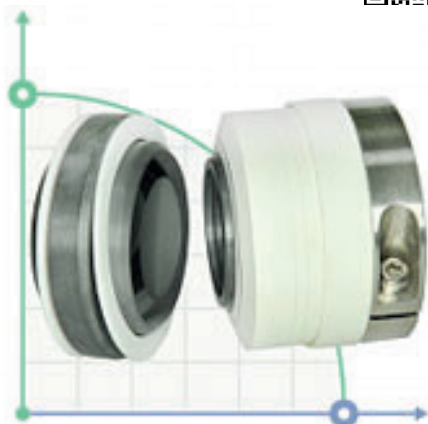


Пневматические мембранные насосы



Пневматические мембранные насосы предназначены для перекачивания абразивных, чувствительные к сдвигу и высоковязких жидкостей. Прекрасно справляются с тяжелыми и текучими жидкостями. Купить пневматические мембранные насосы в Украине для перекачки химических, пищевых, фармацевтических и косметических жидкостей и взрывоопасных сред. Обратившись к специалистам Вы получите качественный подбор пневматического мембранного насоса и консультацию. Будем рады помочь с решением! Серия пневматических мембранных насосов PHOENIX производства итальянской фирмы FLUIMAC, представлена широким диапазоном моделей

для решения производственных задач любой сложности. Мембранные насосы PHOENIX, с инновационной системой распределения воздуха, геометрией насосных камер и системой клапанов, позволяют перекачивать широкий спектр агрессивных продуктов (концентрированные кислоты, щелочи, растворители, лаки, клеи, жидкости с наличием взвешенных частиц размером до 10 мм, абразивных продуктов и др.) с вязкостью от 6000 до 55000 сПз. Проточная часть мембранных насосов PHOENIX изготавливается из таких материалов как PVDF, Alu, POMc, PP, AISI316. Основные рабочие элементы (мембраны, шариковые клапана, клапанные седла) изготавливаются из PVDF, Alu, POMc, PP, AISI316, PTFE, NBR, PE, SANTOPRENE, HYTREL.



Механическое уплотнение **WB2**

Температура: $-20^{\circ}\sim 120^{\circ}$

Давление: ≤ 0.5 МПа

Скорость: ≤ 3000 об/мин

Материалы

- 1 Вращающееся кольцо: Ceramic / SIC / PTFE.
- 2 Неподвижное кольцо: Carbon / SIC / AL.
- 3 Сильфон: PTFE.
- 4 Пружина: SS304 / SS316.
- 5 Металлические части: SS304 / SS316.

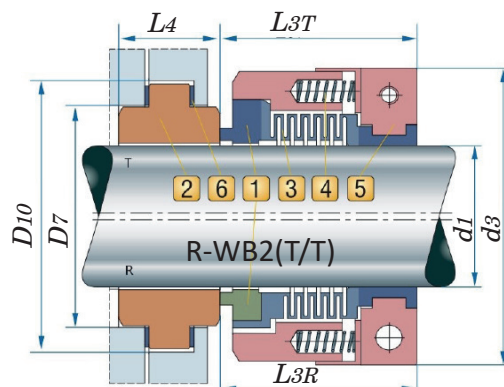
Одинарное механическое уплотнение R-152/WB2

Применяется в насосам: Lowara, Ebara, EMU, Flugt, Fristam, GEA Tuchenhagen, Goetze и тд..

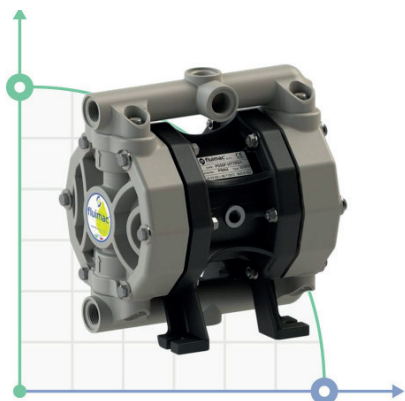
Аналог: John Crane 10T / 10R. Anga A10 / 11, R-162 (T/R), R-WB2 (T/R)

R-WB2(T/R)

| d1 (H6) | d3 (Max) | D10 (h8) | d7 | L3T (± 0.5) | L3R (h8) | L4 |
|------------|-------------|-------------|----|----------------------|-------------|----|
| 25 | 60 | 60 | 47 | 42 | 45 | 27 |
| 30 | 67 | 67 | 53 | 42 | 45 | 27 |
| 35 | 72 | 70 | 57 | 42 | 45 | 27 |
| 40 | 78 | 76 | 62 | 42 | 45 | 27 |
| 45 | 84 | 82 | 67 | 44 | 46 | 27 |
| 50 | 88 | 86 | 72 | 46 | 46 | 27 |
| 55 | 95 | 90 | 77 | 46 | 46 | 27 |
| 60 | 100 | 95 | 82 | 46 | 46 | 27 |
| 65 | 105 | 100 | 87 | 46 | 46 | 27 |



Пневматические мембранные насосы



Мембранные пневматические насосы Fluimac серии Phoenix - это бюджетные насосы европейского производства. Они позволяют перекачивать не только чистые, но и агрессивные, абразивные, клейкие и вязкие среды. Как и другие диафрагменные насосы, они не имеют электродвигателя и приводятся в действие энергией сжатого воздуха. Производительность моделей регулируется расходом воздуха подключаемого компрессора. Насосы представлены моделями P7-18-30-50- 65-100-160-250-500-700, сертифицированными в соответствии со строгими отраслевыми стандартами, в том числе по АТЕХ. Имеют классическую двухмембранную конструкцию с двумя периферийными

рабочими камерами. Fluimac Phoenix среди прочих мембранных насосов выгодно отличается эконом-ценами, на фоне своих высоких технических показателей. Fluimac позиционирует модельный ряд Phoenix как инновационный продукт нового поколения. Например, насосы P7-18-50 оснащены внутренним пневматическим обменником, это когда один воздушный клапан управляет подачей воздуха к диафрагмам. А на моделях P-65-100-160-250-500-700 установлен двухсторонний пневмоклапан (внешний пневмообменник), который управляет как подачей

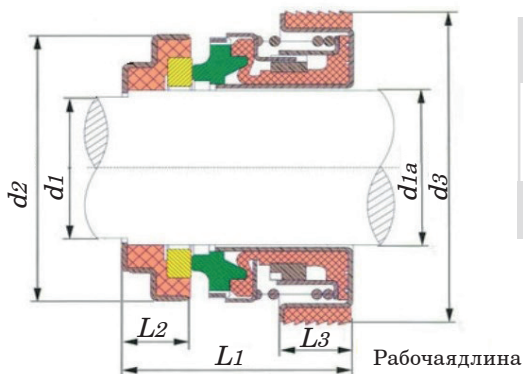
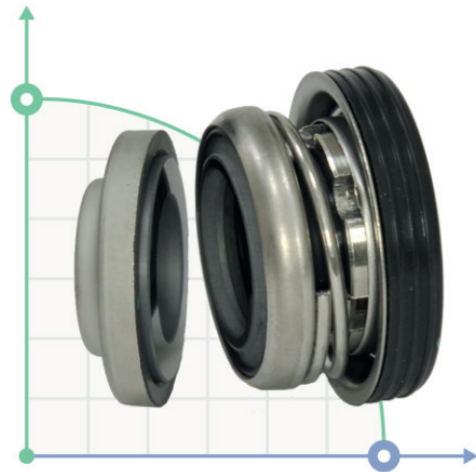


Механическое уплотнение R-LPS

Температура: $-20^{\circ}\sim 150^{\circ}$
Давление: ≤ 0.6 мПа
Скорость: ≤ 10 м/сек

Материалы

- 1 Вращающееся кольцо: SIC / TC.
- 2 Неподвижное кольцо: Carbon / SIC / TC.
- 3 Сильфон: NBR / EPDM / VITON.
- 4 Пружина: SS304 / SS316.
- 5 Металлические части: SS304 / SS316.



R-LPS

| d1 | d1a (H6) | d2 | d3 (h8) | L1 (± 0.5) | L2 | L3 (h8) |
|----|-------------|----|------------|---------------------|----|------------|
| 15 | 12 | 34 | 41 | 29,5 | 10 | 10 |

Насосы Ex



Насосы Ex предназначены для перекачивания огнеопасной, агрессивной, токсичной, взрывчатой, легко улетучивающейся жидкости в нефтехимических, химических производствах, чаще всего в экологической промышленности. Используют при изготовлении растворителей, щелочей, кислот, красок, лаков. В своей конструкции имеет экранированный двигатель и спиральный корпус. Изготавливается из футерованной или нержавеющей стали; химически стойкого полимера, резины и прочего материала, где повышенная химическая инертность, для исключения вступления в реакцию с перекачиваемой массой. Серия обладает встроенной системой взрыв-защиты и

производится в соответствии с европейскими сертификатами АTEX. и была разработана, чтобы быть особенно подходящей для сверхмощных, то есть для тех требовательных парков, которые должны распределять топливо, такое как Бензин, дизель или керосин быстро. Очень важные аксессуары доступны для всей линейки новых насосов EX, включая: комплект для дистанционного управления, для дистанционного управления электрическим блоком с соединением форсунки, и крепежные ножки, совместимые со многими приложениями.

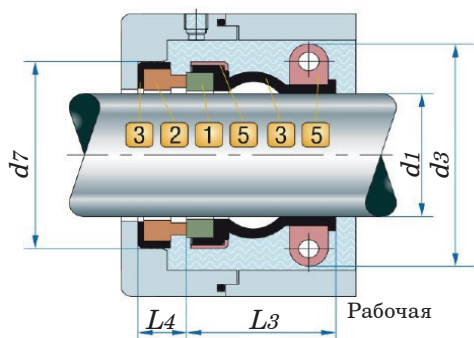


Механическое уплотнение R-XB

Температура: $-20^{\circ}\sim 120^{\circ}$
Давление: ≤ 0.4 МПа
Скорость: ≤ 3000 об/мин

Материалы

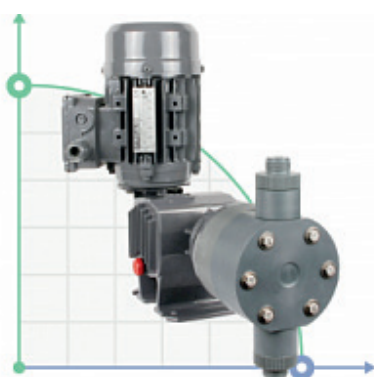
- 1 Вращающееся кольцо: Ceramic / SIC .
- 2 Неподвижное кольцо: Carbon / SIC .
- 3 Сильфон: NBR / VITON.
- 4 Пружина: SS304 / SS316.
- 5 Металлические части: SS304 / SS316.



R-XB

| d1 (H6) | d3 (Max) | d7 (h8) | L3 (± 0.5) | L4 |
|------------|-------------|------------|---------------------|------|
| 25 | 50.0 | 41.0 | 30.0 | 12.0 |
| 30 | 56.5 | 47.5 | 30.0 | 12.0 |
| 35 | 63.5 | 53.0 | 32.2 | 12.5 |

Плунжерные насосы



Плунжерные насосы – дозировочные насосы, один из видов объемных насосов, вытесняющим органом в которых плунжер, совершающим возвратно-поступательное движение. Корпус насоса изготовлен из литого алюминия, защищенного эпоксидной, антикислотной краской.

Производительность насосов регулируется при помощи микрометрической ручки, которая управляет длиной хода плунжера. Регулировка производительности может осуществляться во время работы насоса. Насос приводится в действие вертикально расположенным двигателем. Коробка передач работает по принципу холостого хода (возврат пистона происходит при помощи пружины возврата).

Стандартные варианты исполнения:

- Конфигурация AA / AISI — головка насоса - н/ст AISI 316L, O-ring - NBR, плунжер - н/ст AISI 316L
 - Конфигурация AP — головка насоса - н/ст AISI 316L, O-ring - FPM, плунжер - н/ст AISI 316L
 - Конфигурация BA / PVC — головка насоса - ПВХ, O-ring - FPM, плунжер - Керамика
- Эти новые серии были полностью разработаны, спроектированы и изготовлены с использованием только высококачественных материалов, которые произведены в Италии с использованием ультрасовременного CAD дизайна. Регулирование интенсивности подачи 0-100% обеспечивается

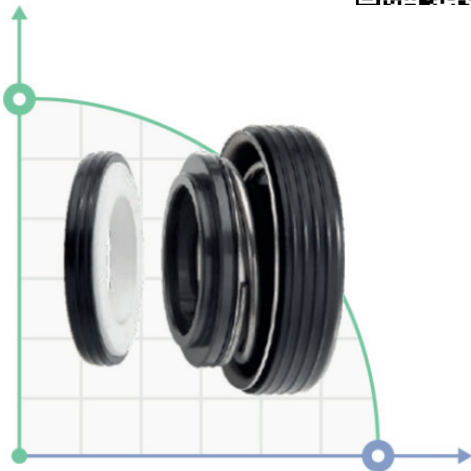


Механическое уплотнение R-6SB/SB

Температура: $-20^{\circ}\sim 100^{\circ}$
Давление: ≤ 0.3 мПа
Скорость: ≤ 5000 м/сек

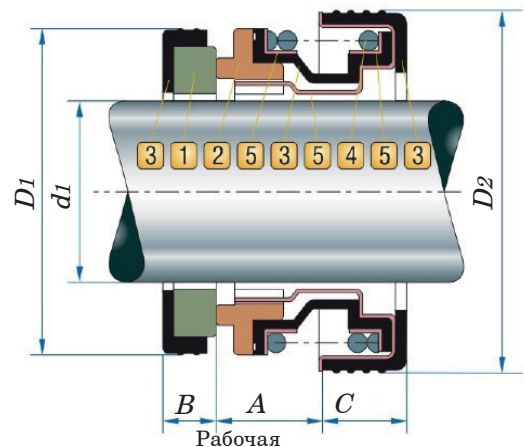
Материалы

- 1 Вращающееся кольцо: Ceramic / SIC
- 2 Неподвижное кольцо: Carbon/Sic
- 3 Сильфон: NBR.
- 4 Пружина: SS304 / SS316.
- 5 Металлические части: SS304 / SS316.



| R-6SB | d1 (H6) | D1 (Max) | D2 (h8) | A (± 0.5) | B | C (h8) |
|-------|------------|-------------|------------|--------------------|------|-----------|
| 12 | 25 | 32 | 5.2 | 5 | 9.0 | |
| 16 | 31 | 41 | 6,8 | 5 | 10.0 | |
| 20 | 35 | 45 | 6.0 | 5 | 11,5 | |
| 25 | 44 | 52 | 8,5 | 7 | 11,5 | |
| 30 | 48 | 58 | 8,8 | 8 | 12,5 | |

| R-SB | d1 (H6) | D1 (Max) | D2 (h8) | A (± 0.5) | B | C (h8) |
|------|------------|-------------|------------|--------------------|------|-----------|
| 12 | 25 | 30 | 6.0 | 5 | 8,5 | |
| 17 | 31 | 35 | 9.0 | 7 | 9,5 | |
| 20 | 36 | 40 | 12.0 | 7 | 9,5 | |
| 25 | 42 | 50 | 10,5 | 8 | 13,5 | |
| 28 | 45 | 54 | 10.0 | 8 | 11,5 | |
| 30 | 48 | 54 | 10.0 | 8 | 11,5 | |



Мембранные насосы

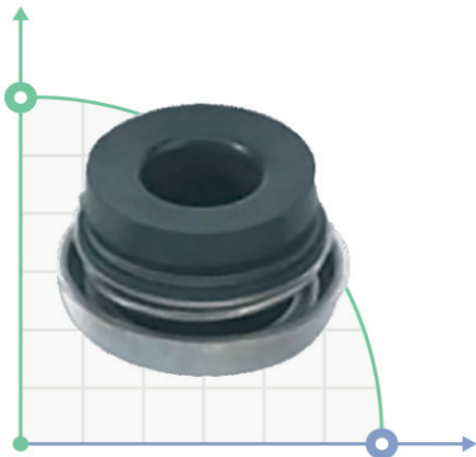


Мембранные насосы — дозировочные объёмные насосы, рабочий орган которого гибкая мембрана, закреплённая по краям. Мембранные насосы создают невысокое давление, использоваться для дозирования химических веществ. Корпус изготовлен из литого алюминия, защищенного эпоксидной, антикислотной краской.

Производительность насосов регулируется при помощи микрометрической ручки, которая управляет длиной хода поршня. Регулировка производительности может осуществляться во время работы насоса. Насос приводится в действие вертикально расположенным двигателем. Коробка

передач работает по принципу холостого хода (возврат поршня происходит при помощи пружины возврата). Стандартные варианты исполнения:

- Конфигурация AA / AISI — головка насоса - н/ст AISI 316L, O-ring - NBR, мембрана - PTFE.
- Конфигурация AP — головка насоса - н/ст AISI 316L, O-ring - FPM, мембрана - PTFE.
- Конфигурация BA / PVC — головка насоса - ПВХ, O-ring - FPM, мембрана - PTFE.



Механическое уплотнение R-6CK-16

Температура: $-20^{\circ}\sim 100^{\circ}$
Давление: ≤ 0.3 мПа
Скорость: ≤ 5000 об/мин

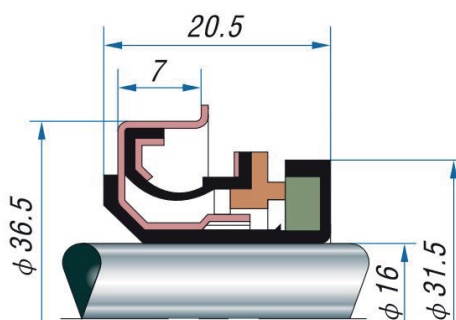
Материалы

- 1 Вращающееся кольцо: Ceramic/Sic
- 2 Неподвижное кольцо: Carbon/Sic
- 3 Сильфон: NBR .
- 4 Пружина: SS304 / SS316.
- 5 Металлические части: SS304 / SS316.

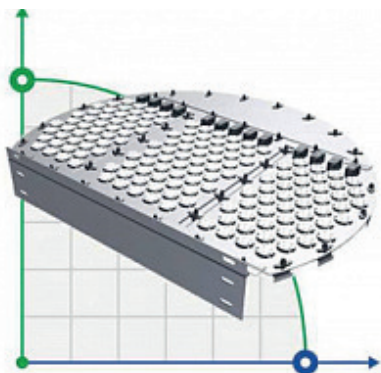
Одинарное торцевое уплотнение R-6CK16

Применяется в насосах для перекачки воды, масла и слабокоррозирующих сред и тд.

Аналог: Burgmann, John Crane, Roten, AESSEAL, Anga, Vulcan, Lidering, DIMER, Flowserve.



Клапанная тарелка EDV



Тарельчатые контактные устройства ректификационных и абсорбционных аппаратов классифицируют:

- по числу потоков;
- по типам и конструкции контактных элементов;
- по характеру взаимодействия фаз в зоне контакта;
- по организации перелива жидкости и др.

По числу потоков (сливов) тарелки выполняют одно-, двух- и многопоточные (рис. 2.3). Применяют также многосливные тарелки с равномерно распределенными по площади сливами и тарелки с каскадным расположением полотна.

Многопоточные и многосливные тарелки используют в колоннах большого диаметра и при значительных расходах жидкости. Такие тарелки обеспечивают более равномерный уровень жидкости и распределение паров по площади контактных устройств.

В зависимости от направления движения паровой и жидкой фазы, в зоне контакта выделяют тарелки прямоточные, противоточные и с перекрестным током.

По организации перелива жидкости тарелки разделяют на переливные и беспереливные (прорывного типа).

По типу контактных элементов тарелки разделяются на:

- колпачковые (с капсульными и туннельными колпачками);
- с S-образными элементами;
- ситчатые с отбойными элементами;
- ситчато-клапанные;
- клапанные (одно- и двухпоточные);
- клапанные балластные;
- решетчатые;
- жалюзийно-клапанные;
- струйно-направленные (чешуйчатые).

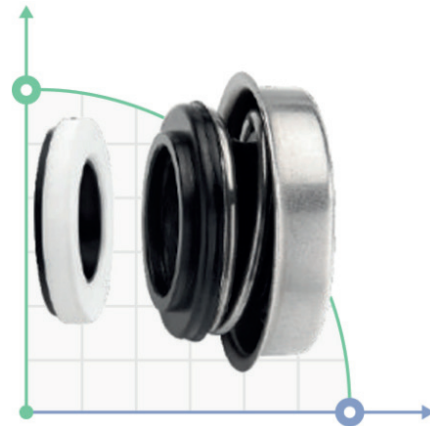


Механическое уплотнение R-6A

Температура: $-20^{\circ}\sim 100^{\circ}$
Давление: ≤ 0.3 мПа
Скорость: ≤ 5000 об/мин

Материалы

- 1 Вращающееся кольцо: Ceramic/SiC.
- 2 Неподвижное кольцо: Ceramic/SiC.
- 3 Сильфон: NBR/HNBR.
- 4 Пружина: SS304 / SS316.
- 5 Металлические части: SS304 / SS316.



| R-6A | d1 (H6) | D1 (Max) | D2 (h8) | D3 (± 0.5) | A | B | C |
|-------|------------|-------------|------------|---------------------|-----|------|------|
| 0.500 | 12,70 | 23,47 | 28,58 | 34,9 | 5,2 | 5,41 | 8,74 |
| 0.625 | 15,88 | 28,58 | 36,50 | 41,3 | 6,7 | 5,41 | 8,59 |
| 0.750 | 19,05 | 30,15 | 40,00 | 43,6 | 6,0 | 5,54 | 9,53 |

| R-6A | d1 (H6) | D1 (Max) | D2 (h8) | D3 (± 0.5) | A | B | C |
|------|------------|-------------|------------|---------------------|-----|-----|-----|
| | 12 | 24 | 30,0 | 35,0 | 5,2 | 5,0 | 8,0 |
| | 15 | 29,5 | 36,5 | 41,3 | 6,7 | 5,0 | 8,0 |
| | 16 | 29,5 | 36,5 | 41,3 | 6,7 | 5,0 | 8,0 |
| | 20 | 34,0 | 40,0 | 43,6 | 6,0 | 5,0 | 9,5 |

Гидропоника



Дозирующие станции контроля для гидропонных систем Гидропоника — это способ выращивания растений на искусственных средах без почвы. Питание растения получают из питательного раствора приготовленного из питательных веществ способом дозирования насосами той или иной субстанции и питательных веществ, . Гидропоника позволяет регулировать условия выращивания растений — создавать режим питания, полностью обеспечивающий потребности растений в питательных элементах. Дозирующие станции контроля для гидропонных систем Корневая система растений при выращивании их способом гидропонике развивается на

твёрдых субстратах, не имеющих питательного значения, в воде или во влажном воздухе аэропоника. Примером органического субстрата служит кокосовое волокно: это перемолотая скорлупа и лыко кокосового ореха из которой вымыты соли железа и магния. В естественной среде кокосовое волокно служит первоначальным грунтом для корней новорожденной пальмы. Кокосовое волокно легче воды, поэтому при поливе не утапливается как почвогрунт, а разбухает, наполняясь воздухом. Каждое волокно содержит в своей толще большое количество пор и канальцев. Силой поверхностного натяжения канальцы заполняются рабочим раствором, но корневой волосок выпивает содержимое, прорастая рядом. Гладкая поверхность волокна позволяет корню свободно скользить от выпитой к следующей. Сеть микротрубочек кокосовое волокно распределяет



Механическое уплотнение R-6-CH-16

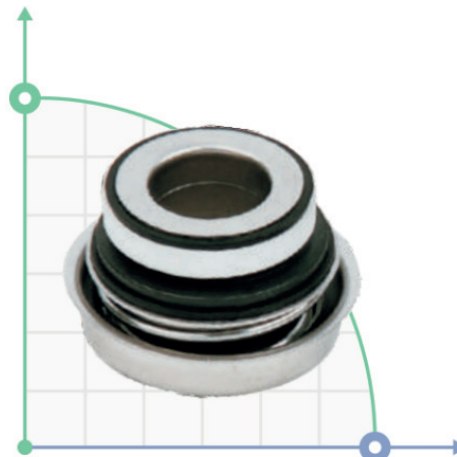
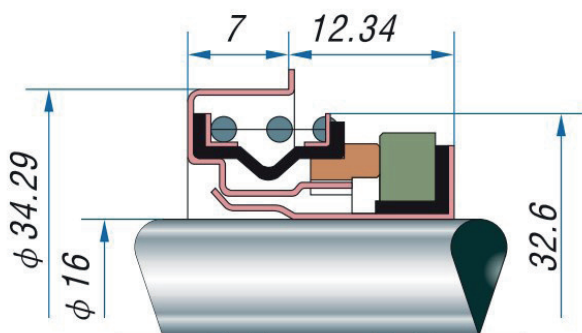
Температура: $-20^{\circ}\sim 100^{\circ}$

Давление: ≤ 0.3 мПа

Скорость: ≤ 5000 м/сек

Материалы

- 1 Вращающееся кольцо: Ceramic / SiC
- 2 Неподвижное кольцо: Carbon/Sic
- 3 Сильфон: NBR / HNBR.
- 4 Пружина: SS304 / SS316.
- 5 Металлические части: SS304 / SS316.



Применяется в насосах для перекачивания воды, масла и слабокоррозирующих сред и тд.

Системы дозирования для бассейнов



Автоматические системы дозирования и контроля для плавательных бассейнов

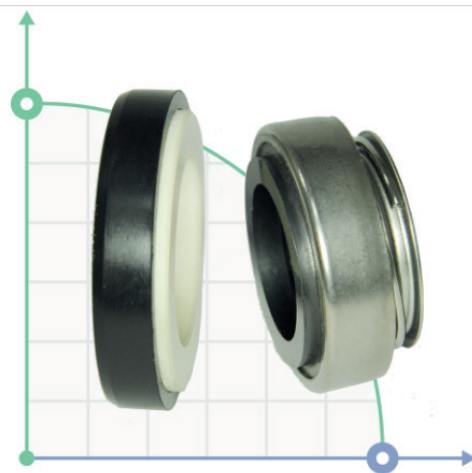
Проблемы дезинфекции воды в бассейнах

Гипохлорит натрия делает воду щелочной, мыльной на ощупь, и у людей, искупавшихся в такой воде, будет сохнуть кожа и краснеть глаза. Чтобы восстановить приемлемый $\text{pH}=7.2$, параллельно нужно добавлять кислоту.

На дезинфекцию бассейна объемом 1000 м³ за одни сутки понадобится от 30 до 80 литров 17%-го гипохлорита. Чтобы отрегулировать pH , необходимо использовать от 3 до 20 литров серной кислоты. Как вы сами понимаете, нельзя просто так

взять и вылить канистру гипохлорита и бутылку серной кислоты в бассейн. Это будет катастрофа! Зачем нужно автоматическое дозирование

Количество добавляемых дезинфицирующих средств должно быть строго дозировано. Дозировка "на глаз" подразумевает добавление в бассейн реагентов и ручной "пробирочный" замер параметров воды в определенный промежуток времени. Для профессионального дозирования средств дезинфекции владельцы бассейнов устанавливают автоматические станции дозирования eTWIN - компактное, легкое в использовании оборудования, состоящее из двух дозирующих насосов и двух контроллеров на 2 параметра. Контроллеры могут измерять химические величины в бассейнах, такие как pH , окислительно-восстановительный потенциал R_x (mV) или концентрацию хлорур CL (ppm). Материалы, из которых изготовлена eTWIN, подходят для дозирования наиболее популярных продуктов, используемых в бассейнах отрасли.



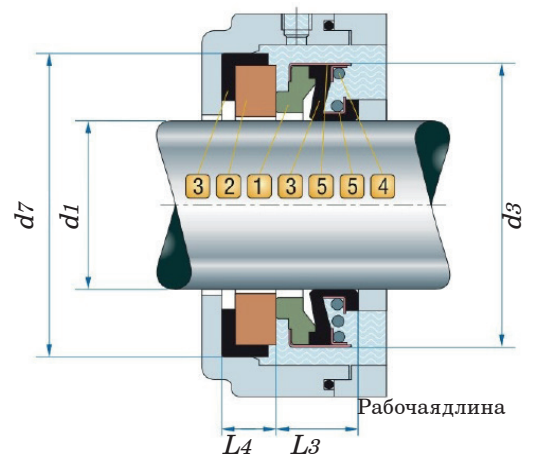
Механическое уплотнение R-BT-AR

Температура: $-20^{\circ}\sim 150^{\circ}$
Давление: ≤ 0.4 мПа
Скорость: ≤ 10 м/сек

Материалы

- 1 Вращающееся кольцо: Carbon / SIC .
- 2 Неподвижное кольцо: Ceramic / SIC / TC.
- 3 Сильфон: NBR / EPDM / VITON.
- 4 Пружина: SS304 / SS316.
- 5 Металлические части: SS304 / SS316.

| | d1 (H6) | d3 (Max) | d7 (h8) | L3 (±0.5) | L4 |
|-------------|------------|-------------|------------|--------------|------|
| R-BT-AR-6 | 6 | 18.0 | 18.0 | 10.0 | 4.0 |
| R-BT-AR-8S | 8 | 18.0 | 22.0 | 11.0 | 4.0 |
| R-BT-AR-8M | 8 | 20.0 | 21.0 | 13.0 | 6.0 |
| R-BT-AR-8L | 8 | 24.0 | 26.0 | 11.0 | 8.0 |
| R-BT-AR-10 | 10 | 24.0 | 26.0 | 11.0 | 8.0 |
| R-BT-AR-11 | 11 | 24.0 | 26.0 | 13.0 | 8.0 |
| R-BT-AR-12 | 12 | 24.0 | 26.0 | 13.0 | 8.0 |
| R-BT-AR-13 | 13 | 24.0 | 26.0 | 13.0 | 5,5 |
| R-BT-AR-13H | 13 | 24.0 | 26.0 | 13.0 | 8.0 |
| R-BT-AR-14S | 14 | 26.0 | 28.0/28.5 | 13.0 | 8.0 |
| R-BT-AR-14M | 14 | 28.0 | 28.0/28.5 | 13.0 | 8.0 |
| R-BT-AR-14L | 14 | 32.0 | 29.5/38.0 | 13.0 | 8.0 |
| R-BT-AR-15S | 15 | 28.0 | 30.0 | 13.0 | 8.0 |
| R-BT-AR-15M | 15 | 32.0 | 29,5 | 13.0 | 8.0 |
| R-BT-AR-15L | 15 | 39.0 | 38.0 | 13.0 | 8.0 |
| R-BT-AR-16S | 16 | 28.0 | 30.0 | 13.0 | 8.0 |
| R-BT-AR-16M | 16 | 32.0 | 29,5 | 13.0 | 8.0 |
| R-BT-AR-16L | 16 | 39.0 | 42.0 | 13.0 | 8.0 |
| R-BT-AR-17 | 17 | 39.0 | 42.0 | 13.0 | 8.0 |
| R-BT-AR-18 | 18 | 39.0 | 42.0 | 13.0 | 8.0 |
| R-BT-AR-19 | 19 | 39.0 | 42.0 | 13.0 | 8.0 |
| R-BT-AR-20S | 20 | 35.0 | 38.0 | 13.0 | 8.0 |
| R-BT-AR-20M | 20 | 39.0 | 42.0 | 13.0 | 8.0 |
| R-BT-AR-20L | 20 | 42.0 | 45.0 | 13.0 | 10.0 |
| R-BT-AR-22S | 22 | 39.0 | 42.0 | 13.0 | 8.0 |
| R-BT-AR-22 | 22 | 42.0 | 45.0 | 13.0 | 10.0 |
| R-BT-AR-23 | 23 | 47.0 | 50.0 | 13,5 | 10.0 |
| R-BT-AR-24 | 24 | 47.0 | 50.0 | 13,5 | 10.0 |
| R-BT-AR-25 | 25 | 47.0 | 50.0 | 13,5 | 10.0 |
| R-BT-AR-25S | 25 | 41,5 | 45/50 | 13,5 | 10.0 |
| R-BT-AR-26 | 26 | 47.0 | 50.0 | 13,5 | 10.0 |
| R-BT-AR-27 | 27 | 47.0 | 50.0 | 13,5 | 10.0 |
| R-BT-AR-28 | 28 | 54.0 | 57.0 | 15.0 | 10.0 |
| R-BT-AR-30 | 30 | 54.0 | 57.0 | 15.0 | 10.0 |
| R-BT-AR-32 | 32 | 54.0 | 57.0 | 15.0 | 10.0 |
| R-BT-AR-35 | 35 | 60.0 | 63.0 | 16.0 | 10.0 |
| R-BT-AR-38 | 38 | 65.0 | 68.0 | 18.0 | 12.0 |
| R-BT-AR-40 | 40 | 65.0 | 68.0 | 18.0 | 12.0 |
| R-BT-AR-45 | 45 | 70.0 | 73.0 | 20.0 | 12.0 |
| R-BT-AR-50 | 50 | 85.0 | 88.0 | 23.0 | 15.0 |
| R-BT-AR-55 | 55 | 85.0 | 88.0 | 23.0 | 15.0 |
| R-BT-AR-60 | 60 | 105.0 | 110.0 | 30.0 | 15.0 |
| R-BT-AR-65 | 65 | 105.0 | 110.0 | 30.0 | 15.0 |
| R-BT-AR-70 | 70 | 105.0 | 110.0 | 32.0 | 15.0 |



Торцевое механическое уплотнение R-BT-AR

Применяется в насосах AL-KO, Calpeda (MXP, MGP, NGL), Kripsol, Pedrolo (JCR, PRO-NGA 1A), Grundfos JP Basic 4 РТИ многих других.

Аналог торцевых уплотнений: Burgmann BT-AR, AESSEAL B01, Vulcan 18, Anga C10.





Механическое уплотнение R-6B

Температура: $-20^{\circ}\sim 100^{\circ}$

Давление: ≤ 0.3 МПа

Скорость: ≤ 5000 об/мин

Материалы

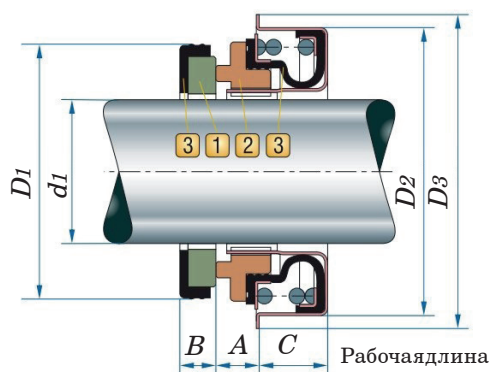
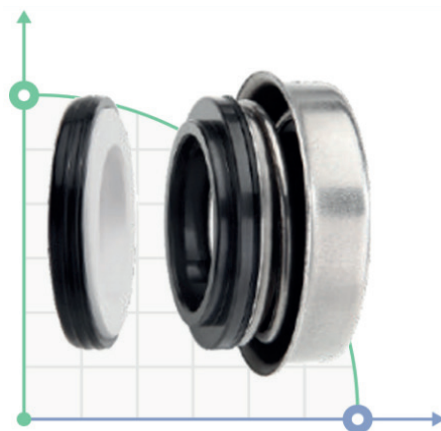
- 1 Вращающееся кольцо: Ceramic/SiC.
- 2 Неподвижное кольцо: Ceramic/SiC.
- 3 Сильфон: NBR/HNBR.
- 4 Пружина: SS304 / SS316.
- 5 Металлические части: SS304 / SS316.

R-6B (Inch)

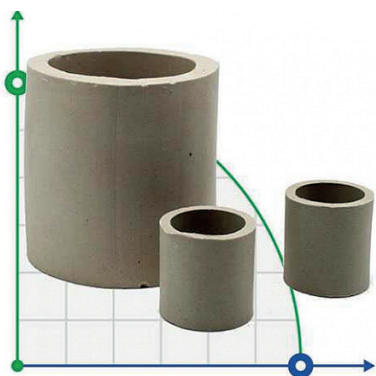
| d1 (H6) | D1 (Max) | D2 (h8) | D3 | A | B (± 0.5) | C |
|------------|-------------|------------|------|-----|--------------------|------|
| 9,53 | 22,23 | 28,58 | 31,8 | 4,1 | 7,92 | 7,92 |
| 12,70 | 25,40 | 28,58 | 34,9 | 5,2 | 7,92 | 8,74 |
| 15,88 | 31,75 | 36,50 | 41,3 | 6,7 | 10,31 | 8,59 |
| 19,05 | 34,93 | 40,00 | 43,8 | 6,0 | 10,31 | 9,53 |

R-6B (Ci)

| d1 (H6) | D1 (Max) | D2 (h8) | D3 | A | B (± 0.5) | C |
|------------|-------------|------------|------|-----|--------------------|------|
| 10 | 23 | 24.00 | 29.0 | 4,1 | 4 | 8.0 |
| 12 | 25 | 28,58 | 32.0 | 5,2 | 5 | 8.0 |
| 12M | 24 | 30.00 | 35.0 | 5,2 | 5 | 8.0 |
| 16 | 31 | 36,50 | 41,5 | 6,7 | 5 | 8.0 |
| 20 | 35 | 40.00 | 43,8 | 6.0 | 5 | 9,5 |
| 25 | 44 | 47.00 | 51.0 | 8.0 | 7 | 10.0 |
| 30 | 48 | 52.00 | 57.0 | 8.0 | 8 | 11.0 |



Насыпная насадка



Инертные керамические шары d 12 мм широко используются в качестве катализатора и поддерживающего материала слоя абсорбента в нефтеперерабатывающей, нефтехимической, газоперерабатывающей промышленности и характеризуются несравненно ударной прочностью, температурной устойчивостью и высокой прочностью на раздавливание.

- Насыпная плотность - 1380 кг / м.куб
- Коэффициент пустот - 40%

Доступные размеры: 1,5мм, 3мм, 6мм, 10мм, 13мм, 16мм, 19мм, 25мм, 30мм, 38мм, 50мм, 75мм.

Керамические кольца Рашига 15 мм - предназначены для заполнения рабочих объёмов насадочных колонн и аппаратов с целью повышения интенсивности тепло- и массообменных процессов в оборудовании химической, нефтехимической, нефтеперерабатывающей и других отраслях промышленности, систем канализации и водоснабжения, производства аммиака и минеральных удобрений. Керамические кольца Рашига относятся к нерегулярным насадкам и имеют поверхность на 30% больше чем цилиндры и шары.

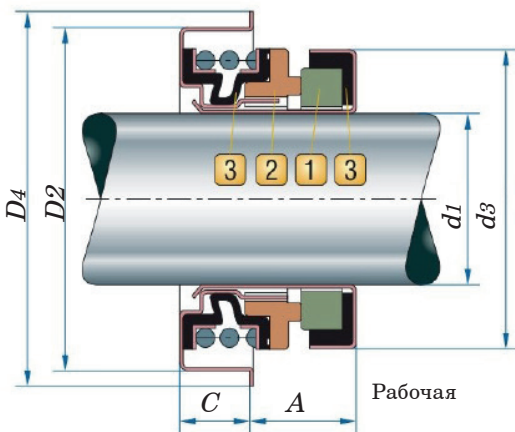
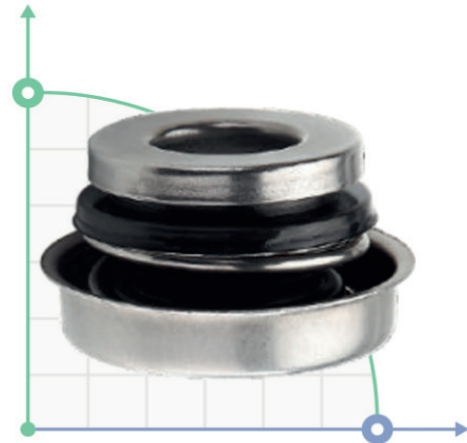


Механическое уплотнение R-6C

Температура: $-20^{\circ}\sim 100^{\circ}$
Давление: ≤ 0.3 мПа
Скорость: ≤ 5000 об/мин

Материалы

- 1 Вращающееся кольцо: Ceramic/Sic.
- 2 Неподвижное кольцо: Carbon/Sic.
- 3 Сильфон: NBR / HNBR.
- 4 Пружина: SS304 / SS316.
- 5 Металлические части: SS304 / SS316.



| R-6C | d1 (H6) | d3 (Max) | D2 (h8) | D4 (±0.5) | A | C (h8) |
|----------|------------|-------------|------------|--------------|------|-----------|
| R-6C-12 | 12 | 25 | 30,0 | 35,0 | 9,7 | 8,0 |
| R-6C-12S | 12 | 25 | 28,58 | 32,0 | 9,7 | 8,0 |
| R-6C-12L | 12 | 25 | 33,4 | 38,0 | 8,4 | 6,7 |
| R-6C-13 | 13 | 25 | 30,0 | 35,0 | 9,7 | 8,0 |
| R-6C-15 | 15 | 30 | 36,5 | 41,5 | 11,5 | 8,5 |
| R-6C-16 | 16 | 30 | 36,5 | 41,5 | 11,5 | 8,5 |
| R-6C-16L | 16 | 30 | 38,1 | 41,5 | 11,5 | 8,5 |
| R-6C-20S | 20 | 37 | 38,0 | 43,7 | 12,5 | 9,5 |
| R-6C-20 | 20 | 37 | 40,0 | 43,7 | 12,5 | 9,5 |

Насосы-дозаторы



Насосы-дозаторы характеризуются безупречным качеством, соответствующим европейским стандартам. Оборудование сертифицировано по техническим регламентам ТС, регулирующим безопасность и электромагнитную совместимость устройств является одним из ведущих поставщиков насосов-дозаторов. Насосы-дозаторы широко применяется в области водоподготовки, а также на предприятиях пищевой, химической, фармацевтической и других отраслей. Мы являемся представителем заводов-изготовителей насосов-дозаторов, поэтому предлагаем полный ассортимент продукции по минимальным ценам. Также мы оказываем услуги по

обслуживанию и ремонту оборудования. Применения: Насос для гипохлорит, насос для щелочи, насос для кислоты, насос для флокулянта, насос для химии, химический насос, насос для бассейна, насос для водоочистки, насос пищевых добавок, насос клея, насос добавки, насос ферментов, насос сульфата, насос растворителя. Насосы для гидроксида кальция Ca(OH)₂ (известкового молока) кислоты, агрессивной среды, агрессивной жидкости, химического раствора. химической жидкости известкового молока, насос серной кислоты, насос соляной кислоты, насос уксусной



Механическое уплотнение R-6BG

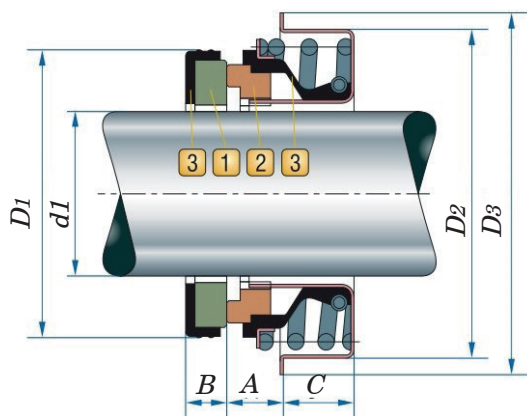
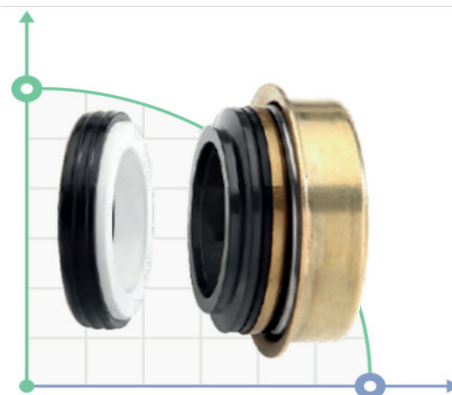
Температура: $-20^{\circ}\sim 100^{\circ}$

Давление: ≤ 0.3 мПа

Скорость: ≤ 5000 м/сек

Материалы

- 1 Вращающееся кольцо: Ceramic/Sic
- 2 Неподвижное кольцо: Carbon/Sic.
- 3 Сильфон: NBR / HNBR.
- 4 Пружина: SS304 / SS316.
- 5 Металлические части: SS304 / SS316.



R-6BG

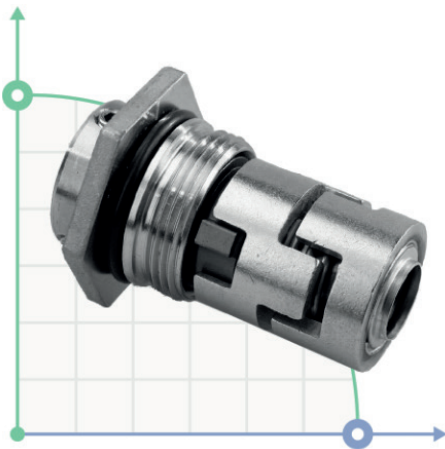
| d1 (H6) | D1 (Max) | D2 (h8) | D3 (±0.5) | A | B (h8) | C |
|------------|-------------|------------|--------------|------|-----------|------|
| 16 | 29,5 | 36,5 | 42 | 7,8 | 5 | 10,0 |
| 20 | 35.0 | 40.0 | 44 | 6,9 | 5 | 8,6 |
| 25 | 44.0 | 47,2 | 53 | 11,7 | 7 | 10,8 |

Насосы для барды, бражки



Насосы для барды, бражки из нержавеющей стали. Центробежные насосы ING и SM хорошо себя показали в спиртовой промышленности, а именно для перекачки барды, бражки. Насосы серии ING для барды, бражки комплектуются двигателем взрывозащищенного исполнения по стандарту Ex dIBT4, что позволяет использовать их в производственных помещениях соответствующей категории взрывопожарной опасности. Насос барды, насос суслу, насос пищевой, насос для образивных жидкостей, насос краски, насос кислоты, насос щелочи, насос каустика, насос сип промывки, насос коагулянта, насос масла.

Химический центробежный насос серии ING с одним рабочим колесом с прямым подсоединением двигатель-насос и общим валом. Корпус насоса имеет всасывающий и подающий раструбы одинакового диаметра и расположенные на одном валу. Эта особенность позволят очень легко произвести монтаж насоса на трубопроводе. Двигатель насоса стандартный асинхронный, размещен вертикально, что предотвращает залив двигателя перекачиваемой жидкостью в аварийных ситуациях. Кроме того, насосы этой серии комплектуются двигателем взрывозащищенного исполнения по стандарту Ex dIBT4



R-706H(CR)

Механическое уплотнение R-706H (CR)

Температура: -20°~150°

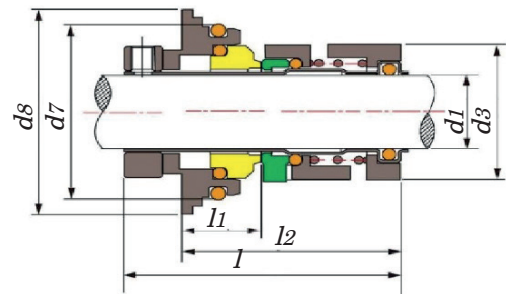
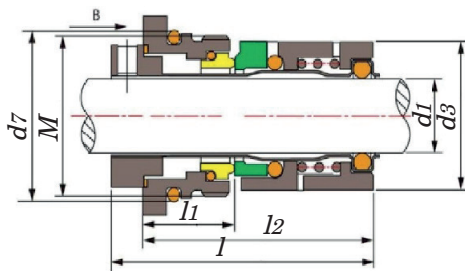
Давление: ≤2.0 мПа

Скорость: ≤15 м/сек

Материалы

- 1 Вращающееся кольцо: Carbon / SIC / TC.
- 2 Неподвижное кольцо: Carbon / SIC / TC.
- 3 Сильфон: NBR / EPDM / VITON.
- 4 Пружина: SS304 / SS316.
- 5 Металлические части: SS304 / SS316.

| d1 | d3 (H6) | d7 (Max) | d8 (h8) | M (±0.5) | L | L1 (h8) | L2 | d8 |
|----|------------|-------------|------------|-------------|-------|------------|-------|-------|
| 12 | 25,00 | 29,00 | \ | M28X1.5 | 55,00 | 19,00 | 49,00 | 35,80 |
| 16 | 30,50 | 34,00 | \ | M35X1.5 | 57,50 | 20,00 | 50,50 | 40,80 |
| 22 | 39,50 | 50,00 | 59,00 | \ | 71,00 | 20,00 | 57,00 | \ |



Насосы-дозаторы



Насосы-дозаторы характеризуются безупречным качеством, соответствующим европейским стандартам. Оборудование сертифицировано по техническим регламентам ТС, регулирующим безопасность и электромагнитную совместимость устройств является одним из ведущих поставщиков насосов-дозаторов. Насосы-дозаторы широко применяется в области водоподготовки, а также на предприятиях пищевой, химической, фармацевтической и других отраслей. Мы являемся представителем заводов-изготовителей насосов-дозаторов, поэтому предлагаем полный ассортимент продукции по минимальным ценам. Также мы оказываем услуги по

обслуживанию и ремонту оборудования. Применения: Насос для гипохлорит, насос для щелочи, насос для кислоты, насос для флокулянта, насос для химии, химический насос, насос для бассейна, насос для водоочистки, насос пищевых добавок, насос клея, насос добавки, насос ферментов, насос сульфата, насос растворителя. Насосы для гидроксида кальция Ca(OH)₂ (известкового молока) кислоты, агрессивной среды, агрессивной жидкости, химического раствора. химической жидкости известкового молока, насос серной кислоты, насос соляной кислоты, насос уксусной



Механическое уплотнение R-706L

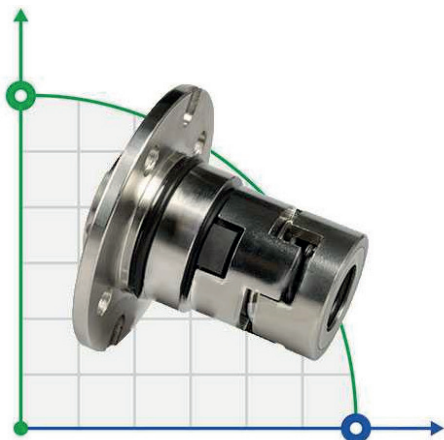
Температура: $-20^{\circ}\sim 150^{\circ}$

Давление: ≤ 2.0 МПа

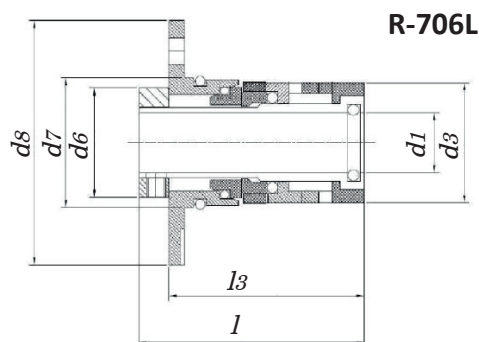
Скорость: ≤ 15 м/сек

Материалы

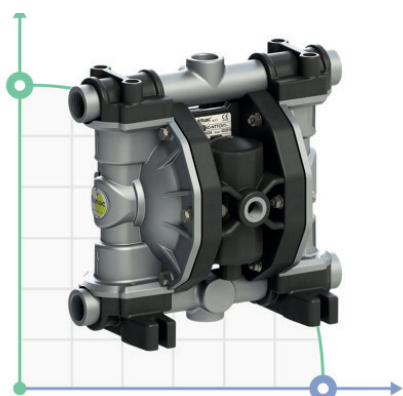
- 1 Вращающееся кольцо: Carbon / SIC / TC.
- 2 Неподвижное кольцо: Carbon / SIC / TC.
- 3 Сильфон: NBR / EPDM / VITON.
- 4 Пружина: SS304 / SS316.
- 5 Металлические части: SS304 / SS316.



| R-706L | d1 | d3 | d6 | d7 | d8 | L3 | L |
|--------|----|------|----|------|----|----|------|
| | 12 | 25 | 25 | 31 | 58 | 31 | 57 |
| | 16 | 32 | 29 | 34,5 | 65 | 52 | 57,5 |
| | 22 | 39,5 | 39 | 49,7 | 90 | 38 | 70 |



Насосы для вязких продуктов



Для перекачивания вязких продуктов, в том числе и пищевых, наша компания предлагает мембранные и шестеренчатые насосы с широким модельным рядом. Мембранные насосы, с инновационной системой распределения воздуха, геометрией насосных камер и системой клапанов, позволяют перекачивать широкий спектр агрессивных продуктов (концентрированные кислоты, щелочи, растворители, лаки, клеи, жидкости с наличием взвешенных частиц размером до 10 мм, абразивных продуктов и др.) вязкостью от 6000 до 55000 сПз. Шестеренчатые насосы имеют широкий спектр применения благодаря простоте конструкции и надежности. Насосы этого типа с успехом применяются для

перекачивания минеральных масел, мазута, масляных растворов, а шестеренчатые насосы из нержавеющей стали могут перекачивать сливки, сгущенное молоко, творог, фарш, патока, хлебные закваски, овощные и фруктовые пюре, томат паста, джем, повидло, кондитерские массы и т.п. Мембранные насосы PNOENIX, с инновационной системой распределения воздуха, геометрией насосных камер и системой клапанов, позволяют перекачивать широкий спектр агрессивных продуктов (концентрированные кислоты, щелочи, растворители, лаки, клеи)

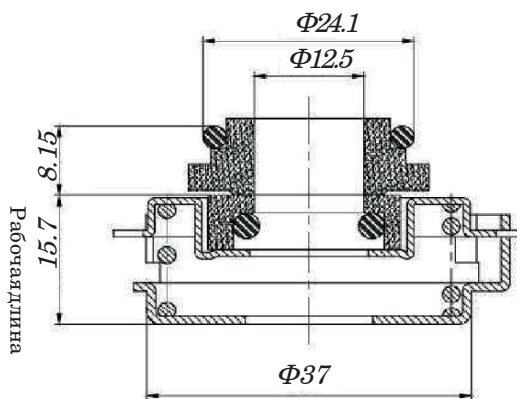
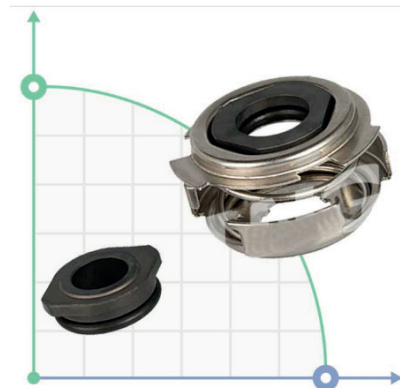


Механическое уплотнение R-706D

Температура: $-20^{\circ}\sim 150^{\circ}$
Давление: ≤ 1.5 мПа
Скорость: ≤ 15 м/сек

Материалы

- 1 Вращающееся кольцо: Ceramic / SIC / TC.
- 2 Неподвижное кольцо: Carbon / SIC / TC.
- 3 Сильфон: NBR / EPDM / VITON.
- 4 Пружина: SS304 / SS316.
- 5 Металлические части: SS304 / SS316.



Применяется в насосах Grundfos: JP, Ch8, Ch12, CRK(I)2, CRK (I) 4 серии. SPK1, SPK2, SPK4, SPK8 серии. Cr2, Cr4 серии. CM 1/3/5 - AQQE/V - 96932392

Торцевое уплотнение Grundfos CM



Торцевые уплотнения к насосам grundfos
Применяется в таких типах насосов Grundfos: JP, Ch8, Ch12, CRK(I)2, CRK (I) 4 серии. SPK1, SPK2, SPK4, SPK8 серии. Cr2, Cr4 серии.

Артикул Grundfos: 96932392 / 96932350.
CM 1/3/5 - AQQE/V - 96932392

Насос CM представляет собой компактный горизонтальный многоступенчатый центробежный насос с: 1-фазным, 220-240 V, 50 Hz, монтируемым на лапах электродвигателем. Насос с осевым всасывающим каналом и радиальным выпускным каналом, включая торцевое уплотнение вала особой конструкции в исполнении AQQE. Вал, рабочие колёса, камеры и пробки заливочных отверстий выполнены из нержавеющей стали. Всасывающий и нагнетательный трубопроводы изготовлены из Нержавеющая сталь.

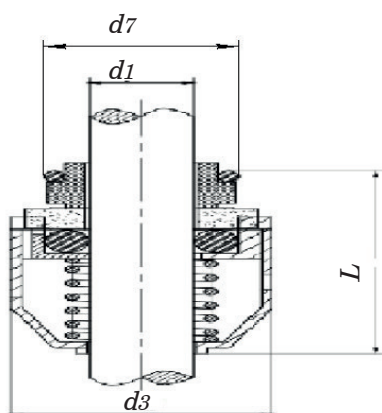
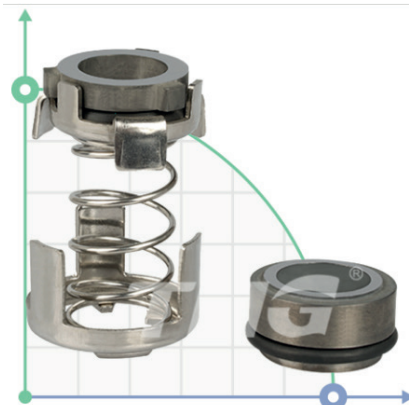


Механическое уплотнение R-706F

Температура: $-40^{\circ}\sim 180^{\circ}$
Давление: ≤ 1.7 мПа
Скорость: ≤ 15 м/сек

Материалы

- 1 Вращающееся кольцо: Carbon / SIC / TC.
- 2 Неподвижное кольцо: Carbon / SIC / TC.
- 3 Сильфон: EPDM / VITON.
- 4 Пружина: SS304 / SS316.
- 5 Металлические части: SS304 / SS316.



R-706F

| | d1 (H6) | d3 (Max) | d7 (h8) | L (± 0.5) |
|-----------|------------|-------------|------------|--------------------|
| R-706F-12 | 12 | 29 | 23 | 40 |
| R-706F-16 | 16 | 34 | 27 | 38,6 |

Применяется в насосах Grundfos: JP, Ch8, Ch12, CRK(I)2, CRK (I) 4 серии. SPK1, SPK2, SPK4, SPK8 серии. Cr2, Cr4 серии.

Торцевое уплотнение Grundfos CRK



Механическое уплотнение типа R-706F спроектировано для насоса Grundfos.

R-706F-12мм: Артикул Grundfos 985167 / 405145 / 405009 / 96513598.

R-706F-16мм: Артикул Grundfos 985204 / 339701 / 96521638 .

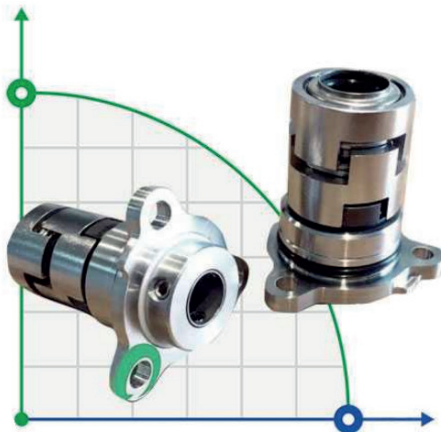
комплекты для ремонта насосов Grundfos, таких как комплект уплотнений вала 985167, 985737, 985164, 415080, 69632394.

1. Комплект, уплотнение вала RUUE/V, 985737, подходит для CH, CHV 2, 4, EAN код: 5700392254122

2. Комплект, уплотнение вала AUUE/V, 985167, подходит для CR(N)2/4, EAN код: 5700392251343

3. Комплект, уплотнение вала CVBE/V, 985164, подходит для CHV/CH2/4, EAN код: 5700392251305

4. Комплект, уплотнение вала AUUV, 415080, подходит для CRK2/4, EAN код: 5700392118219

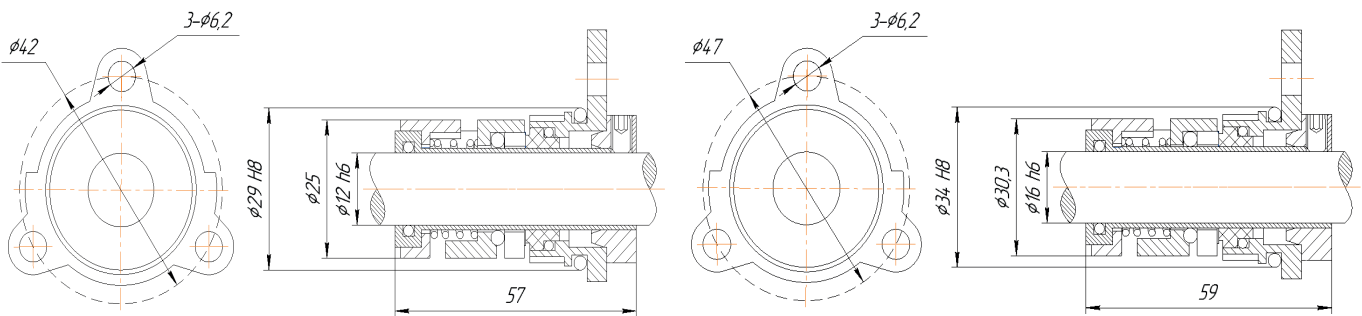


Механическое уплотнение R-706A

Температура: $-20^{\circ}\sim 150^{\circ}$
Давление: ≤ 1.5 МПа
Скорость: ≤ 15 м/сек

Материалы

- 1 Вращающееся кольцо: Carbon / SIC / TC.
- 2 неподвижное кольцо: Carbon / SIC / TC.
- 3 Сильфон: NBR / EPDM / VITON.
- 4 Пружина: SS304 / SS316.
- 5 Металлические части: SS304 / SS316.



Торцевое уплотнение Grundfos CR



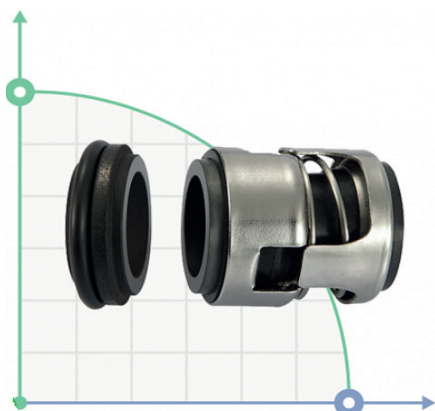
Механическое уплотнение R-706A используется в вертикальных многоступенчатых центробежных насосах Grundfos из нержавеющей стали.

Они подходят для использования в насосах Grundfos:

Водяные насосы: CR1 / CR3 / CR5 / CR10 / CR15 / CR20 / CR32 / CR45 / CR64 / CR90

Водяные насосы: CRN1 / CRN3 / CRN5 / CRN10 / CRN15 / CRN20 / CRN32 / CRN45 / CRN64 / CRN90

Grundfos Kit, EPDM Modul for standard pump артикул: 96509609 – это сервисный комплект для ремонта насосов Grundfos. Подробную информацию, сервисные видео и детализировки (взрывные схемы) по всем моделям насосов Grundfos Вы можете найти в разделе запчастей. Также для быстрого подбора запчастей необходимых для ремонта насоса Вы всегда можете связаться с нами по телефону или электронной почте. Обращаем внимание, что для корректного подбора запчасти, желательно предоставить фото шильдика насоса



Механическое уплотнение R-706B

Температура: $-20^{\circ}\sim 150^{\circ}$

Давление: ≤ 2.0 мПа

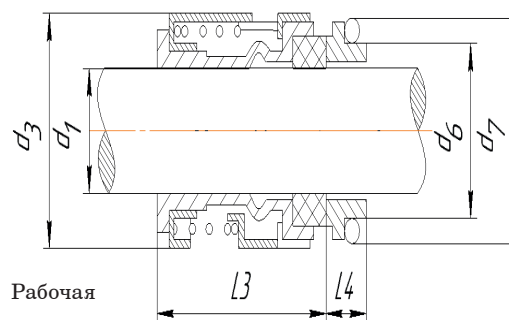
Скорость: ≤ 15 м/сек

Материалы

- 1 Вращающееся кольцо: Carbon / SIC
- 2 неподвижное кольцо: Carbon / SIC / TC.
- 3 Сильфон: NBR / EPDM / VITON.
- 4 Пружина: SS304.
- 5 Металлические части: SS304.

| | d1 (H6) | d3 (Max) | d6 (h8) | d7 (± 0.5) | L3 | L4 (h8) |
|--------------------|------------|-------------|------------|---------------------|----|------------|
| R-706B | 12 | 22 | 19 | 23 | 24 | 8.5 |
| R-706B long | 12 | 22 | 19 | 23 | 39 | 8.5 |
| R-706B | 16 | 26 | 23 | 27 | 25 | 9 |
| R-706B long | 16 | 26 | 23 | 27 | 30 | 9 |

Применяется в таких типах насосов Grundfos: CH, CHI, CHE, CRK, SPK, TP, AP серии. CR, CRN, NK, TP серии. LM (D) / LP (D), NM / NP, DNM / DNP серии.



Торцевое уплотнение Grundfos TP



Механическое уплотнение R-706B используется в насосах Grundfos: CH/CHI / CHE / CRK / SPK / TP

насосах серии APCR / CRN / NK

насосах серии TP / LM (D) / LP (D) / NM / NP / DNM / DNP.

Стандартный размер вала: 12 мм, 16 мм, 22 мм

R-706B-12мм: Артикул Grundfos: 96409293 / 96409263 / 00405096 / 00405097.

R-706B-16мм: Артикул Grundfos: 96409265 / 00485351 / 00425062 / 00425063 / 00425063.

Насосы Grundfos серий TP, TPD сконструированы специально для перекачивания рабочих жидкостей в циркуляционных системах с постоянным расходом. Для систем с переменным расходом используются модели с частотными преобразователями TPE и TPED. Типоразмеры данных насосов представлены в одинарном исполнении TP, и в сдвоенном TPD.

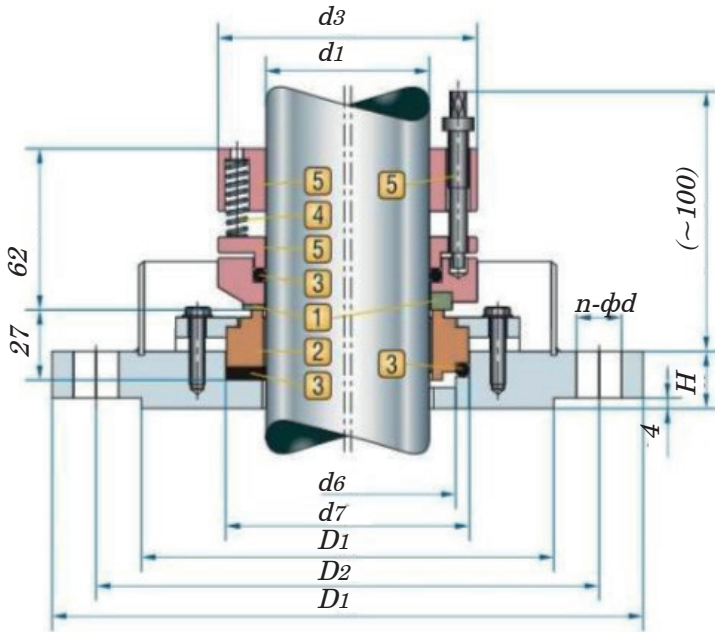


Механическое уплотнение R-HG202

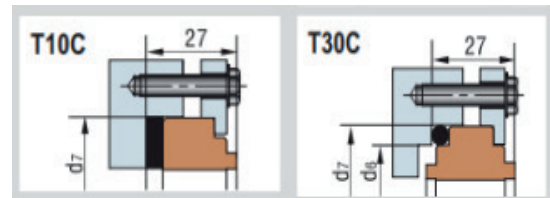
Температура: $-40^{\circ}\sim 200^{\circ}$
Давление: ≤ 0.25 мПа
Скорость: ≤ 500 об/мин

Материалы

- 1 Вращающееся кольцо: SIC/TC
- 2 Неподвижное кольцо: Carbon
- 3 Сильфон: EPDM / VITON.
- 4 Пружина: SS304 / SS316.
- 5 Металлические части: SS304 / SS316.



Тип контркольца



Одинарное торцевое уплотнение R-HG202

Применяется к насосам серии Alfa Laval, APV, Calpeda, Inoxpa, KSB, Lowara, Grundfos, Hilge, Ebara

Аналоги: Burgmann, John Crane, Roten, AESSEAL, Anga, Vulcan, Lidering, DIMER

| d1 (H6) | d3 (Max) | d6 (h8) | d7 (±0.5) | D1 | D2 (h8) | D | H | n-φ |
|------------|-------------|------------|--------------|-----|------------|-----|----|-------|
| 30 | 66 | 51 | 60 | 116 | 150 | 185 | 20 | 4-18 |
| 40 | 76 | 61 | 70 | 135 | 170 | 205 | 20 | 4-18 |
| 50 | 88 | 71 | 80 | 164 | 200 | 235 | 22 | 4-18 |
| 65 | 103 | 86 | 97 | 164 | 200 | 235 | 22 | 8-18 |
| 80 | 118 | 102 | 112 | 188 | 225 | 260 | 22 | 12-18 |
| 95 | 135 | 117 | 127 | 220 | 255 | 290 | 24 | 12-18 |
| 110 | 150 | 132 | 142 | 245 | 280 | 315 | 24 | 12-18 |

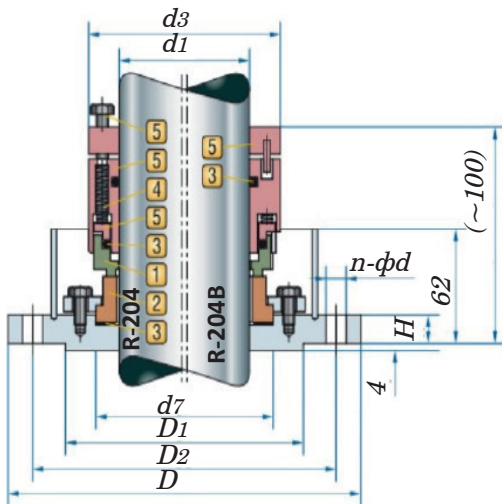
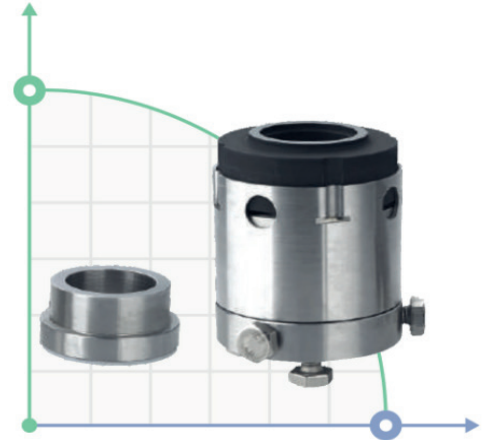


Механическое уплотнение R-HG204/204B

Температура: $-20^{\circ}\sim 200^{\circ}$
Давление: ≤ 0.6 мПа
Скорость: ≤ 500 об/мин

Материалы

- 1 Вращающееся кольцо: SIC/TC/Carbon.
- 2 неподвижное кольцо: Carbon/TC.
- 3 Сильфон: EPDM/VITON.
- 4 Пружина: SS304 / SS316.
- 5 Металлические части: SS304 / SS316.



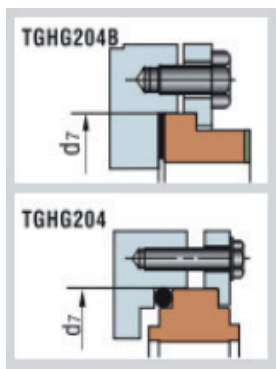
R-HG204B

| d1 (H6) | d3 (Max) | d7 (h8) | D1 (±0.5) | D2 | D (h8) | H | n-4 |
|------------|-------------|------------|--------------|-----|-----------|----|-------|
| 30 | 67 | 50 | 116 | 150 | 185 | 20 | 4-18 |
| 40 | 77 | 64 | 135 | 170 | 205 | 20 | 4-18 |
| 50 | 87 | 74 | 164 | 200 | 235 | 20 | 8-18 |
| 60 | 98 | 85 | 164 | 200 | 235 | 20 | 8-18 |
| 65 | 103 | 91 | 164 | 200 | 235 | 20 | 8-18 |
| 80 | 118 | 110 | 188 | 225 | 260 | 20 | 12-18 |
| 95 | 128 | 119 | 220 | 255 | 290 | 20 | 12-18 |
| 100 | 138 | 132 | 245 | 280 | 315 | 20 | 12-18 |
| 110 | 148 | 140 | 245 | 280 | 315 | 20 | 12-18 |
| 120 | 158 | 158 | 245 | 280 | 315 | 26 | 12-18 |
| 130 | 168 | 168 | 245 | 280 | 315 | 26 | 12-18 |
| 140 | 178 | 180 | 245 | 280 | 315 | 26 | 12-18 |
| 150 | 188 | 190 | 285 | 320 | 360 | 29 | 12-18 |

R-HG204

| d1 (H6) | d3 (Max) | d7 (h8) | D1 (±0.5) | D2 | D (h8) | H | n-4 |
|------------|-------------|------------|--------------|--------|-----------|-------|-------|
| 30 | 66,00 | 60,00 | 116,00 | 150,00 | 185,00 | 20,00 | 4-18 |
| 40 | 76,00 | 70,00 | 135,00 | 170,00 | 225,00 | 20,00 | 4-18 |
| 50 | 88,00 | 80,00 | 164,00 | 200,00 | 235,00 | 20,00 | 8-18 |
| 65 | 103,00 | 97,00 | 164,00 | 200,00 | 235,00 | 22,00 | 8-18 |
| 80 | 118,00 | 112,00 | 188,00 | 225,00 | 260,00 | 22,00 | 12-18 |
| 95 | 135,00 | 127,00 | 220,00 | 255,00 | 290,00 | 24,00 | 12-18 |
| 110 | 150,00 | 142,00 | 245,00 | 280,00 | 315,00 | 24,00 | 12-18 |

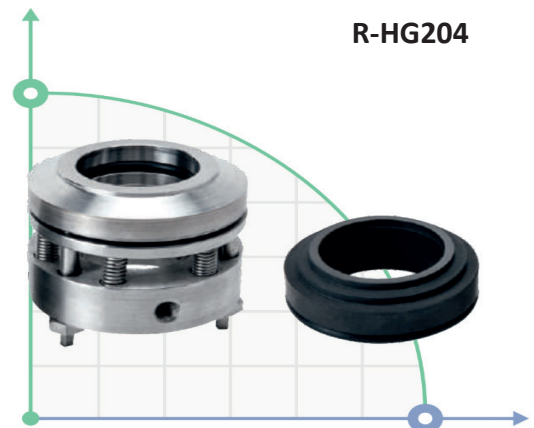
Тип контркольца



Одinarное торцевое уплотнение R-HG204

Применяется к насосам серии Alfa Laval, APV, Calpeda, Inoxpa, KSB, Lowara, Grundfos, Hilge, Ebara

Аналоги: Burgmann, John Crane, Roten, AESSEAL, Anga, Vulcan, Lidering, DIMER



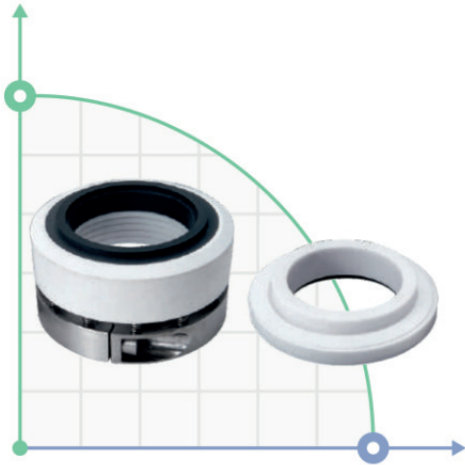


Механическое уплотнение R-HG212

Температура: $-20^{\circ}\sim 120^{\circ}$
Давление: ≤ 0.5 мПа
Скорость: ≤ 500 об/мин

Материалы

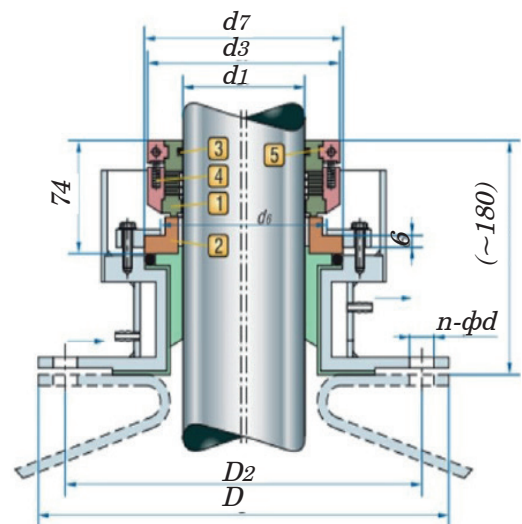
- 1 Вращающееся кольцо: Glass Filled PTFE.
- 2 Неподвижное кольцо: Aluminium Oxide/SiC
- 3 Сильфон: PTFE
- 4 Пружина: SS304 / SS316.
- 5 Металлические части: SS304 / SS316.



| R-HG212-A | | | | | | |
|-----------|-----|-----|-----|-----|-----|-------|
| d1 | d3 | d6 | d7 | D2 | D | n-4 |
| 40 | 87 | 72 | 87 | 130 | 160 | 4-18 |
| 50 | 98 | 80 | 100 | 150 | 190 | 4-18 |
| 60 | 110 | 90 | 105 | 170 | 210 | 4-18 |
| 65 | 115 | 95 | 115 | 170 | 210 | 8-18 |
| 70 | 120 | 100 | 115 | 200 | 240 | 8-18 |
| 75 | 130 | 110 | 130 | 200 | 240 | 8-18 |
| 80 | 130 | 110 | 130 | 200 | 240 | 8-18 |
| 90 | 140 | 120 | 140 | 225 | 265 | 12-18 |
| 95 | 145 | 125 | 150 | 225 | 265 | 12-18 |
| 100 | 150 | 130 | 150 | 250 | 280 | 12-18 |
| 110 | 162 | 140 | 165 | 280 | 320 | 12-18 |
| 120 | 172 | 150 | 175 | 280 | 320 | 12-18 |
| 130 | 182 | 162 | 177 | 335 | 375 | 12-18 |
| 140 | 192 | 170 | 195 | 335 | 375 | 12-18 |
| 150 | 202 | 180 | 205 | 335 | 375 | 12-18 |

| R-HG212-B | | | | | | |
|-----------|-----|-----|-----|-----|-----|------|
| d1 | d3 | d6 | d7 | D2 | D | n- φ |
| 40 | 90 | 72 | 88 | 130 | 160 | 4-18 |
| 50 | 100 | 80 | 101 | 150 | 185 | 4-18 |
| 65 | 115 | 95 | 116 | 170 | 205 | 4-18 |
| 80 | 130 | 110 | 131 | 200 | 235 | 8-18 |
| 95 | 150 | 125 | 151 | 200 | 235 | 8-18 |
| 102 | 150 | 130 | 156 | 255 | 290 | 8-18 |

| R-HG212-C | | | | | | |
|-----------|-----|-----|-----|-----|-----|-------|
| d1 | d3 | d6 | d7 | D2 | D | n- φ |
| 42 | 90 | 72 | 80 | 140 | 170 | 6-15 |
| 50 | 100 | 80 | 101 | 170 | 200 | 8-15 |
| 60 | 110 | 90 | 110 | 190 | 220 | 10-15 |
| 70 | 120 | 100 | 121 | 250 | 280 | 16-15 |
| 76 | 130 | 110 | 131 | 250 | 280 | 16-15 |
| 80 | 130 | 110 | 131 | 250 | 280 | 16-15 |
| 89 | 140 | 120 | 141 | 250 | 280 | 16-15 |
| 95 | 150 | 125 | 151 | 300 | 330 | 20-15 |



Одинарное торцевое уплотнение R-HG212

Используется в средах с высокой концентрацией кислот, щелочей, масла и абразивов для реакторов, мешалок. Подходит для химической, нефтеобрабатывающей и фармацевтической промышленности.

Применяется к насосам серии Alfa Laval, APV, Calpeda, Inoxpa, KSB, Lowara, Grundfos, Hilge, Ebara

Аналоги: Burgmann, John Crane, Roten, AESSEAL, Anga, Vulcan, Lidering, DIMER.



Механическое уплотнение R-TSDC-A03

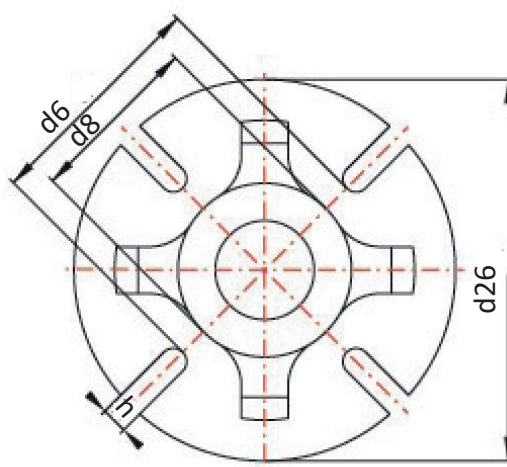
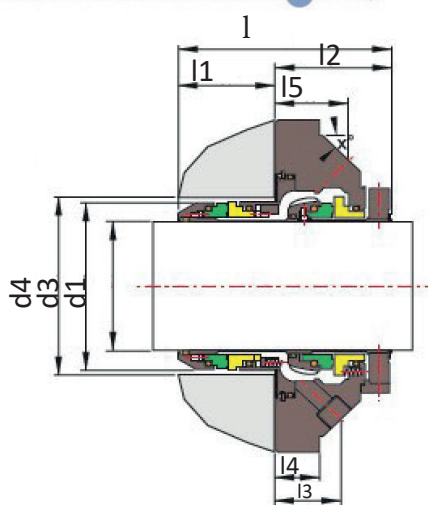
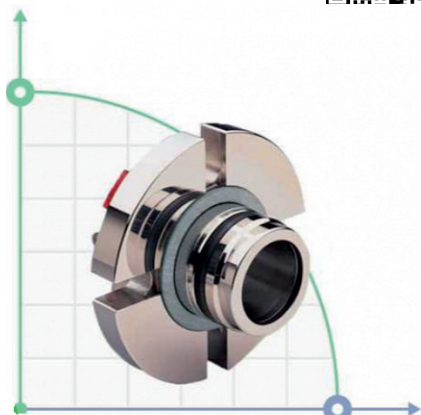
Температура: $-20^{\circ}\sim 200^{\circ}$

Давление: ≤ 2.1 мПа

Скорость: ≤ 25 м/сек

Материалы

- 1 Вращающееся кольцо: SIC / TC/CAR.
- 2 Неподвижное кольцо: SIC / TC.
- 3 Сильфон: PTFE/EPDM/VITON.
- 4 Пружина: SS304 / SS316.
- 5 Металлические части: SS304 / SS316.



| d1 | d2 | d4 | | d6 | d8 | d26 | 1 | l1 | l2 | l3 | l4 | l5 | h | x |
|-----|-------|-------|-------|-------|-------|-------|-------|------|------|-------|-------|-------|-------|-----|
| | | min | max | | | | | | | | | | | |
| 24 | 40.8 | 43.0 | 48.0 | 57.7 | 50.4 | 105.0 | 92.0 | 53.1 | 38.9 | 28,20 | 19,20 | 29,20 | 14.00 | 20° |
| 25 | 41.8 | 44.0 | 51.0 | 62.0 | 51.0 | 105.0 | 92.0 | 53.1 | 38.9 | 27,80 | 19,20 | 29,20 | 14.00 | 20° |
| 28 | 45.4 | 47.0 | 54.0 | 65.0 | 55.5 | 111.0 | 92.0 | 53.1 | 38.9 | 27,50 | 19,20 | 29,40 | 14.00 | 20° |
| 30 | 46.8 | 49.0 | 54.0 | 64.6 | 56.4 | 105.0 | 92.0 | 53.1 | 38.9 | 27,40 | 19,20 | 29,70 | 14.00 | 20° |
| 32 | 49.8 | 51.0 | 57.0 | 66.5 | 59.4 | 105.0 | 92.0 | 53.1 | 38.9 | 28,40 | 21,50 | 30,90 | 14.00 | 25° |
| 33 | 49.8 | 51.0 | 57.0 | 66.5 | 59.4 | 105.0 | 92.0 | 53.1 | 38.9 | 28,40 | 21,50 | 30,90 | 14.00 | 25° |
| 35 | 51.8 | 53.0 | 59.0 | 68.5 | 61.4 | 120.0 | 92.0 | 53.1 | 38.9 | 29,30 | 20,70 | 29,30 | 14.00 | 15° |
| 40 | 57.6 | 59.0 | 70.5 | 80.7 | 70.8 | 135.0 | 93.2 | 53.1 | 40.1 | 30,10 | 21,30 | 30,10 | 14.00 | 20° |
| 43 | 58.6 | 61.0 | 70.5 | 80.7 | 70.8 | 135.0 | 93.2 | 53.1 | 40.1 | 26,70 | 21,30 | 29,80 | 14.00 | 15° |
| 45 | 62.0 | 64.0 | 75 | 84.6 | 73.8 | 139.0 | 93.2 | 53.1 | 40.1 | 30,50 | 21,90 | 30,50 | 14.00 | 20° |
| 50 | 68.0 | 70.0 | 78.0 | 87.6 | 78.9 | 150.0 | 93.2 | 53.1 | 40.1 | 30,50 | 21,60 | 30,50 | 17,50 | 20° |
| 53 | 71.6 | 73.0 | 87.0 | 97.0 | 85.0 | 150.0 | 93.2 | 53.1 | 40.1 | 25,70 | 21,30 | 29,50 | 17,50 | 15° |
| 55 | 71.6 | 73.0 | 87.0 | 97.0 | 85.0 | 150.0 | 93.2 | 53.1 | 40.1 | 25,70 | 21,30 | 29,50 | 17,50 | 15° |
| 60 | 77.9 | 80.0 | 92.0 | 102.4 | 88.0 | 164.5 | 93.2 | 53.1 | 40.1 | 30,50 | 21,60 | 30,50 | 17,50 | 20° |
| 63 | 81.1 | 83.0 | 98.5 | 108.7 | 94.4 | 171.0 | 93.2 | 53.1 | 40.1 | 29,80 | 21,60 | 29,80 | 17,50 | 15° |
| 65 | 84.3 | 86.0 | 98.5 | 108.7 | 94.4 | 171.0 | 93.2 | 53.1 | 40.1 | 29,40 | 21,30 | 29,40 | 17,50 | 15° |
| 70 | 87.4 | 89.0 | 100.0 | 112.0 | 98.3 | 180.5 | 93.2 | 53.1 | 40.1 | 29,70 | 21,30 | 29,70 | 17,50 | 20° |
| 75 | 98.0 | 101.6 | 117.5 | 131.4 | 116.5 | 189.3 | 115.9 | 63.5 | 52.4 | 25,00 | 25,80 | 36.30 | 17,50 | 20° |
| 80 | 104.4 | 108.0 | 127.0 | 142.5 | 126.0 | 201.9 | 115.9 | 63.5 | 52.4 | 25,00 | 25,80 | 36.30 | 21.00 | 20° |
| 85 | 107.6 | 111.1 | 127.0 | 142.5 | 126.0 | 201.9 | 115.9 | 63.5 | 52.4 | 25,00 | 25,80 | 36.30 | 21.00 | 20° |
| 90 | 113.9 | 117.5 | 136.5 | 152.0 | 135.5 | 214.6 | 115.9 | 63.5 | 52.4 | 26,20 | 25,80 | 36.30 | 21.00 | 20° |
| 95 | 117.1 | 120.0 | 136.5 | 152.0 | 135.5 | 214.6 | 115.9 | 63.5 | 52.4 | 26,20 | 25,80 | 36.30 | 21.00 | 20° |
| 100 | 123.4 | 127.0 | 139.7 | 155.2 | 138.7 | 227.3 | 115.9 | 63.5 | 52.4 | 26,20 | 25,80 | 36.30 | 21.00 | 20° |
| 105 | 129.8 | 133.4 | 152.4 | 167.9 | 151.4 | 240.0 | 115.9 | 63.5 | 52.4 | 36,00 | 23,80 | 40.10 | 21.00 | 45° |
| 110 | 136.1 | 139.7 | 152.4 | 167.9 | 151.4 | 240.0 | 115.9 | 63.5 | 52.4 | 36,00 | 23,80 | 40.10 | 21.00 | 45° |
| 115 | 142.5 | 146.1 | 165.1 | 180.6 | 164.1 | 252.7 | 115.9 | 63.5 | 52.4 | 36,00 | 23,80 | 40.10 | 24.00 | 45° |
| 120 | 142.5 | 146.1 | 165.1 | 180.6 | 164.1 | 252.7 | 115.9 | 63.5 | 52.4 | 36,00 | 23,80 | 40.10 | 24.00 | 45° |
| 125 | 148.8 | 152.4 | 165.1 | 180.6 | 164.1 | 252.7 | 115.9 | 63.5 | 52.4 | 36,00 | 23,80 | 40.10 | 24.00 | 45° |



Механическое уплотнение R-TSSP-FA01

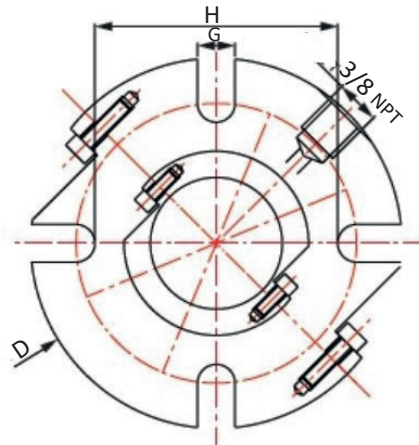
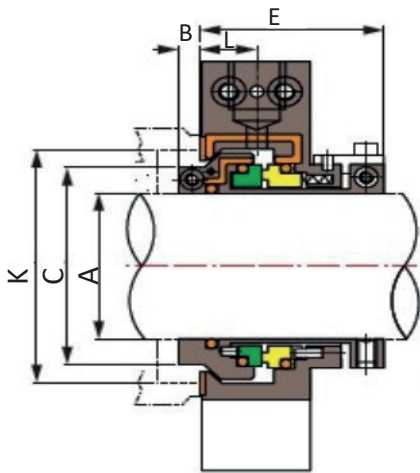
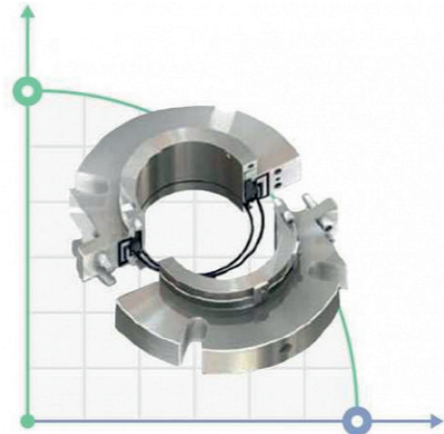
Температура: $-20^{\circ}\sim 200^{\circ}$

Давление: ≤ 1.6 мПа

Скорость: ≤ 3600 об/мин

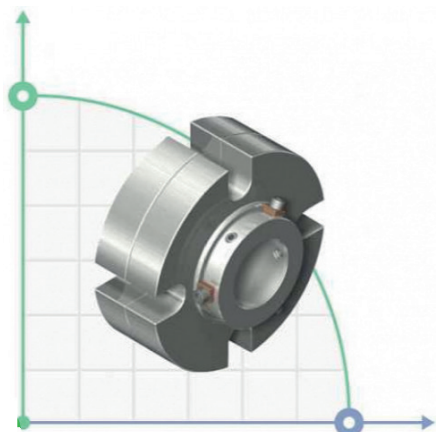
Материалы

- 1 Вращающееся кольцо: SIC / TC.
- 2 Неподвижное кольцо: Carbon / SIC.
- 3 Сильфон: Viton / EPDM.
- 4 Пружина: SS304 / SS316.
- 5 Металлические части: SS304 / SS316.



R-TSSP-FA01

| | A | B | C | D | E | F | G | H | J | K | L |
|-------|-------|-------|--------|-------|-------|-------|--------|-------|--------|-------|---|
| 1,500 | 0,250 | 2,187 | 5,250 | 2,125 | 2,500 | 0,562 | 3,125 | 2,250 | 2,625 | 0,656 | |
| 1,687 | 0,250 | 2,437 | 5,500 | 2,125 | 2,500 | 0,562 | 3,375 | 2,500 | 2,875 | 0,656 | |
| 1,750 | 0,250 | 2,437 | 5,500 | 2,125 | 2,500 | 0,562 | 3,375 | 2,500 | 2,875 | 0,656 | |
| 1,875 | 0,250 | 2,562 | 5,500 | 2,125 | 2,500 | 0,562 | 3,344 | 2,625 | 3,000 | 0,656 | |
| 1,937 | 0,250 | 2,625 | 5,440 | 2,125 | 2,500 | 0,562 | 3,563 | 2,687 | 3,125 | 0,656 | |
| 2,000 | 0,250 | 2,687 | 5,440 | 2,125 | 2,500 | 0,562 | 3,563 | 2,750 | 3,125 | 0,656 | |
| 2,125 | 0,250 | 2,812 | 6,000 | 2,125 | 2,500 | 0,687 | 3,688 | 2,875 | 3,375 | 0,656 | |
| 2,188 | 0,250 | 2,937 | 6,250 | 2,125 | 2,500 | 0,687 | 3,813 | 3,000 | 3,375 | 0,656 | |
| 2,250 | 0,250 | 3,062 | 6,250 | 2,125 | 2,500 | 0,687 | 3,937 | 3,125 | 3,500 | 0,656 | |
| 2,375 | 0,250 | 3,188 | 6,250 | 2,125 | 2,500 | 0,687 | 4,062 | 3,250 | 3,500 | 0,656 | |
| 2,438 | 0,250 | 3,188 | 6,440 | 2,125 | 2,500 | 0,687 | 4,125 | 3,375 | 3,625 | 0,656 | |
| 2,500 | 0,250 | 3,188 | 6,440 | 2,125 | 2,500 | 0,687 | 4,125 | 3,375 | 3,625 | 0,656 | |
| 2,625 | 0,250 | 3,347 | 6,440 | 2,125 | 2,500 | 0,687 | 4,438 | 3,500 | 3,875 | 0,656 | |
| 2,688 | 0,250 | 3,562 | 7,820 | 2,125 | 2,500 | 0,687 | 4,438 | 3,625 | 4,125 | 0,656 | |
| 2,750 | 0,250 | 3,562 | 7,820 | 2,125 | 2,500 | 0,687 | 4,438 | 3,625 | 4,125 | 0,656 | |
| 2,875 | 0,250 | 3,687 | 7,820 | 2,125 | 2,500 | 0,687 | 4,812 | 3,812 | 4,250 | 0,656 | |
| 2,938 | 0,250 | 3,812 | 7,880 | 2,125 | 2,500 | 0,687 | 4,938 | 3,937 | 4,375 | 0,656 | |
| 3,000 | 0,250 | 3,812 | 7,880 | 2,125 | 2,500 | 0,687 | 4,938 | 3,937 | 4,375 | 0,656 | |
| 3,250 | 0,281 | 4,188 | 8,250 | 2,437 | 2,812 | 0,812 | 5,188 | 4,250 | 4,750 | 0,812 | |
| 3,375 | 0,281 | 4,312 | 8,250 | 2,437 | 2,812 | 0,812 | 5,313 | 4,375 | 4,875 | 0,812 | |
| 3,438 | 0,281 | 4,437 | 8,500 | 2,437 | 2,812 | 0,812 | 5,437 | 4,500 | 5,000 | 0,812 | |
| 3,500 | 0,281 | 4,437 | 8,500 | 2,437 | 2,812 | 0,812 | 5,437 | 4,500 | 5,000 | 0,812 | |
| 3,625 | 0,281 | 4,562 | 8,630 | 2,437 | 2,812 | 0,812 | 5,562 | 4,625 | 5,125 | 0,812 | |
| 3,750 | 0,281 | 4,625 | 8,820 | 2,437 | 2,812 | 0,812 | 5,688 | 4,687 | 5,125 | 0,812 | |
| 3,875 | 0,281 | 4,812 | 8,820 | 2,437 | 2,812 | 0,812 | 5,813 | 4,875 | 5,250 | 0,812 | |
| 4,000 | 0,281 | 4,937 | 8,820 | 2,437 | 2,812 | 0,812 | 5,813 | 5,000 | 5,370 | 0,812 | |
| 4,250 | 0,281 | 5,188 | 9,250 | 2,437 | 2,812 | 0,812 | 6,063 | 5,250 | 5,750 | 0,812 | |
| 4,375 | 0,281 | 5,312 | 9,250 | 2,437 | 2,812 | 0,812 | 6,437 | 5,375 | 5,875 | 0,812 | |
| 4,500 | 0,281 | 5,406 | 9,690 | 2,437 | 2,812 | 0,812 | 6,500 | 5,500 | 6,000 | 0,812 | |
| 4,750 | 0,281 | 5,656 | 9,750 | 2,437 | 2,812 | 0,812 | 6,938 | 5,750 | 6,250 | 0,812 | |
| 4,938 | 0,375 | 6,188 | *10.75 | 3,062 | 2,812 | 0,937 | 7,312 | 6,312 | 6,750 | 0,923 | |
| 5,000 | 0,375 | 6,188 | *10.75 | 3,062 | 2,812 | 0,937 | 7,312 | 6,312 | 6,750 | 0,923 | |
| 5,125 | 0,375 | 6,375 | *11.00 | 3,062 | 2,812 | 0,937 | 7,812 | 6,500 | 7,250 | 0,923 | |
| 5,250 | 0,375 | 6,375 | *11.00 | 3,062 | 2,812 | 0,937 | 7,812 | 6,500 | 7,250 | 0,923 | |
| 5,500 | 0,375 | 6,688 | *11.50 | 3,062 | 2,812 | 0,937 | 7,813 | 6,812 | 7,375 | 0,923 | |
| 5,750 | 0,375 | 6,938 | *12.00 | 3,062 | 2,812 | 0,937 | 8,156 | 7,062 | 7,625 | 0,923 | |
| 6,000 | 0,375 | 7,188 | *12.25 | 3,062 | 2,812 | 0,937 | 8,437 | 7,312 | 7,875 | 0,923 | |
| 6,250 | 0,375 | 7,438 | *12.50 | 3,062 | 2,812 | 0,937 | 8,656 | 7,562 | 8,125 | 0,923 | |
| 6,500 | 0,375 | 7,688 | *12.25 | 3,062 | 2,812 | 0,937 | 8,813 | 7,812 | 8,375 | 0,923 | |
| 6,750 | 0,375 | 7,938 | *12.50 | 3,250 | 4,000 | 0,937 | 9,312 | 8,062 | 8,625 | 0,923 | |
| 7,000 | 0,375 | 8,188 | *12.75 | 3,250 | 4,000 | 0,937 | 9,562 | 8,312 | 8,750 | 0,923 | |
| 8,500 | 0,375 | 9,688 | 14,250 | 3,250 | 4,000 | 1,000 | 11,000 | 9,812 | 10,250 | 0,923 | |



Механическое уплотнение R-TSSC-C03

Температура: $-20^{\circ}\sim 200^{\circ}$

Давление: ≤ 4.0 мПа

Скорость: ≤ 20 м/сек

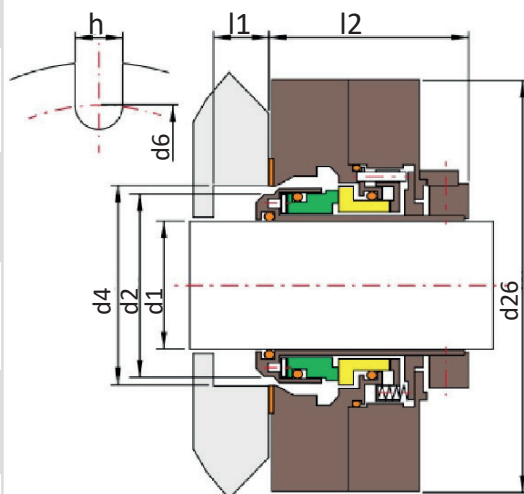
Материалы

- 1 Вращающееся кольцо: Sic /TC.
- 2 Неподвижное кольцо: Carbon / TC / Sic.
- 3 Сильфон: Aflas / VITON.
- 4 Пружина: SS304 / SS316.
- 5 Металлические части: SS304 / SS316.

Рабочая длина

| d1 (mm) | d2 max | d4 | d6 | d26 | 3/8" | 1/2" | 5/8" | h |
|------------|-----------|----|----|-----|------|------|------|----|
| 45 | 73 | 18 | 13 | 139 | 49 | 95 | 97 | 43 |
| 48 | 73 | 18 | 13 | 139 | 49 | 95* | 97* | 43 |
| 50 | 78 | 18 | 13 | 139 | 49 | 100 | 102 | 43 |
| 53 | 87 | 18 | 17 | 152 | 49 | 109 | 111 | 43 |
| 55 | 83 | 18 | 17 | 152 | 49 | 105 | 107 | 43 |
| 58 | 91 | 18 | 17 | 152 | 49 | 114 | 116 | 43 |
| 60 | 91 | 18 | 17 | 152 | 49 | 114 | 116 | 43 |
| 65 | 103 | 22 | 17 | 164 | 64 | 127 | 131 | 45 |
| 70 | 111 | 22 | 17 | 196 | 64 | 137 | 141 | 45 |
| 75 | 119 | 22 | 17 | 202 | 64 | 143 | 147 | 45 |
| 80 | 122 | 22 | 17 | 203 | 64 | 150 | 154 | 45 |
| 85 | 128 | 22 | 21 | 211 | 64 | 152 | 156 | 45 |
| 90 | 132 | 22 | 21 | 214 | 64 | 160 | 164 | 45 |
| 95 | 137 | 22 | 21 | 221 | 64 | 161 | 165 | 45 |
| 100 | 144 | 22 | 21 | 228 | 64 | 168 | 172 | 45 |
| 110 | 154 | 22 | 21 | 237 | 64 | 178 | 182 | 45 |
| 120 | 164 | 22 | 21 | 266 | 64 | 187 | 191 | 45 |

| d1 (inch) | d2 max | d4 | d6 | d26 | 3/8" | 1/2" | 5/8" | h |
|--------------|-----------|------|------|-------|------|-------|------|------|
| 1,750 | 2,81 | 0,69 | 0,57 | 5,49 | 3,62 | 3,75' | - | 1,27 |
| 1,875 | 2,94 | 0,69 | 0,57 | 5,49 | 3,75 | 3,87* | - | 1,27 |
| 2,000 | 3,19 | 0,69 | 0,57 | 5,49 | 4,00 | 4,13 | - | 1,27 |
| 2,125 | 3,44 | 0,69 | 0,69 | 5,99 | 4,25 | 4,38 | 4,50 | 1,27 |
| 2,250 | 3,56 | 0,69 | 0,69 | 5,99 | 4,37 | 4,5 | 4,62 | 1,27 |
| 2,375 | 3,59 | 0,69 | 0,69 | 5,99 | 4,43 | 4,56 | 4,68 | 1,27 |
| 2,500 | 3,81 | 0,69 | 0,69 | 6,49 | 4,62 | 4,75 | 4,87 | 1,27 |
| 2,625 | 4,04 | 0,88 | 0,69 | 6,45 | 5,02 | 5,15 | - | 1,77 |
| 2,750 | 4,38 | 0,88 | 0,69 | 7,7 | 5,42 | 5,55 | - | 1,77 |
| 2,875 | 4,5 | 0,88 | 0,69 | 7,83 | 5,50 | 5,62 | - | 1,77 |
| 3,000 | 4,69 | 0,88 | 0,69 | 7,94 | 5,65 | 5,77 | - | 1,77 |
| 3,125 | 4,81 | 0,88 | 0,69 | 7,99 | 5,80 | 5,92 | - | 1,77 |
| 3,250 | 4,94 | 0,88 | 0,69 | 8,19 | 5,93 | 6,05 | - | 1,77 |
| 3,375 | 5,06 | 0,88 | 0,81 | 8,3 | 6,02 | 6,14 | 6,27 | 1,77 |
| 3,500 | 5,19 | 0,88 | 0,81 | 8,44 | 6,18 | 6,31 | 6,43 | 1,77 |
| 3,625 | 5,31 | 0,88 | 0,81 | 8,49 | 6,31 | 6,44 | 6,56 | 1,77 |
| 3,750 | 5,39 | 0,88 | 0,81 | 8,71 | 6,38 | 6,51 | 6,63 | 1,77 |
| 3,875 | 5,51 | 0,88 | 0,81 | 8,84 | 6,52 | 6,64 | 6,77 | 1,77 |
| 4,000 | 5,69 | 0,88 | 0,81 | 8,96 | 6,66 | 6,78 | 6,91 | 1,77 |
| 4,125 | 5,81 | 0,88 | 0,81 | 8,99 | 6,79 | 6,9 | 7,03 | 1,77 |
| 4,250 | 5,94 | 0,88 | 0,81 | 8,99 | 6,91 | 7,04 | 7,16 | 1,77 |
| 4,375 | 6,06 | 0,88 | 0,81 | 9,33 | 7,03 | 7,15 | 7,28 | 1,77 |
| 4,500 | 6,19 | 0,88 | 0,81 | 9,49 | 7,18 | 7,3 | 7,43 | 1,77 |
| 4,625 | 6,31 | 0,88 | 0,81 | 9,49 | 7,28 | 7,4 | 7,53 | 1,77 |
| 4,750 | 6,47 | 0,88 | 0,81 | 10,49 | 7,40 | 7,53 | 7,65 | 1,77 |



Двойное картриджное уплотнение R-TSSC-C03

Используют при давлении до 4 Мпа, скорости до 20 м/с и при температуре от -40 градусов по Цельсию до $+204$ градусов по Цельсию.



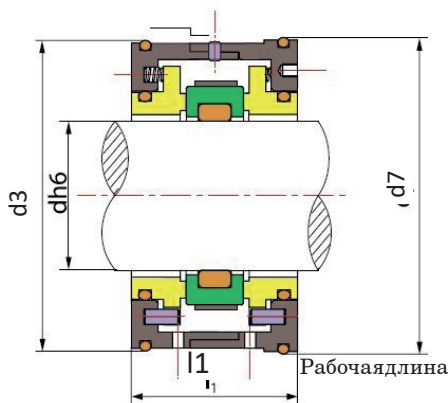
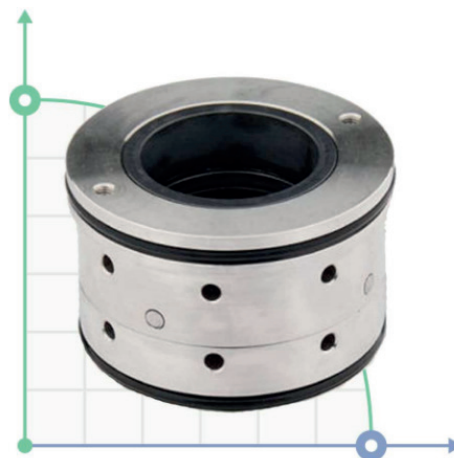


Механическое уплотнение R-TSWE

Температура: $-20^{\circ}\sim 200^{\circ}$
Давление: ≤ 1.5 мПа
Скорость: ≤ 20 м/сек

Материалы

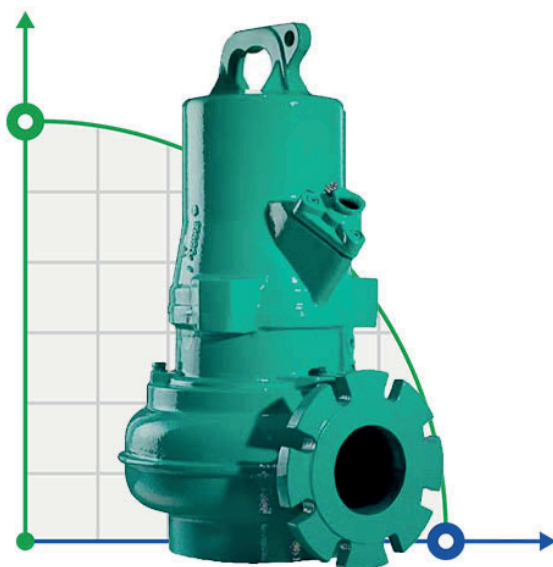
- 1 Вращающееся кольцо: SIC / TC.
- 2 Неподвижное кольцо: SIC .
- 3 Сильфон: NBR / VITON / EPDM.
- 4 Пружина: SS304 / SS316.
- 5 Металлические части: SS304 / SS316.



R-TSWE

| dh6 | d3 | d7 | L1 |
|-----------|-------|------|---------------|
| (H6) | (Max) | (h8) | (± 0.5) |
| 30 | 62 | 65 | 46 |
| 35 | 67 | 70 | 46 |
| 40 | 72 | 75 | 46 |
| 50 | 90 | 92 | 52 |
| 60 | 92 | 99 | 46 |
| 75 | 128 | 130 | 75 |

Торцевое уплотнение WILO - EMU FA



Торцевое картриджное двойное уплотнение R-TSWE для насоса WILO EMU.

сменные уплотнения для насосов Wilo EMU, размер вала: 30мм, 35мм, 40мм, 50мм, 60мм, 75мм

сменные уплотнения для двойных картриджных уплотнений EBS и вставного двойного уплотнения S0ECU.

VGM-2961 ---- 6037442

VGM-2962 ---- 6037443

VGM-2963 ---- 6037444

VULCAN тип 1640,1642

Wilo EMU FA выполнены как блочный агрегат для стационарной и мобильной установки в погруженном состоянии. Отводящий патрубок - горизонтальный с фланцевым подсоединением. Есть возможность выбора рабочего колеса, - может быть как свободновихревое (W) так и одноканальное рабочее колесо (E). Все гидравлические

части с однолопастными рабочими колесами оснащены стационарным и вращающимся кольцом щелевого уплотнения из закаленного материала. Они способствуют тому, что продуктивность



Механическое уплотнение R-LWR-22

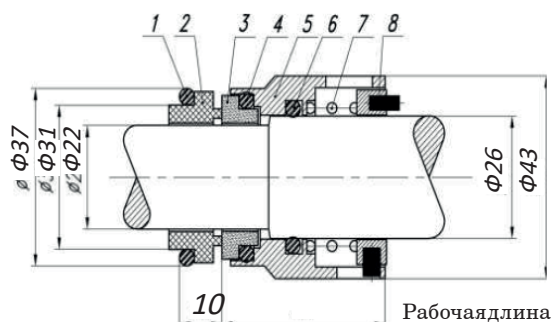
Температура: $-20^{\circ}\sim 140^{\circ}$

Давление: ≤ 1.4 мПа

Скорость: ≤ 15 м/сек

Материалы

- 1 Вращающееся кольцо: Ceramic / SIC / TC.
- 2 Неподвижное кольцо: Carbon / SIC / TC.
- 3 Сильфон: NBR / EPDM / VITON.
- 4 Пружина: SS304 / SS316.
- 5 Металлические части: SS304 / SS316.



Одinarное механическое торцевое уплотнение R-LWR

Применение в насосах Lowara SVI 33, 46, 66, 92

Аналог: AESSEAL P0LXB, Burgmann M2N, Roten UNITEN 22, Hecker HN 400A

Торцевое уплотнение Lowara

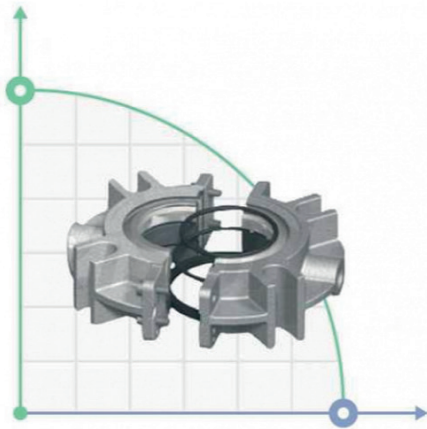


Торцевые уплотнения и запчасти к насосам LOWARA (Ловара) Lowara SVI 33, 46, 66, 92.

- Q1BVGG KL01AC2
- Q1Q1VGG KL01AC3
- Q1Q1EGG KL01AC1
- Q1Q1TGG KL01AC6
- Q1CTGG KL01AC5
- Q1Q1TGG KL01AC6

Lowara SVI — это вертикальные многоступенчатые центробежные насосы с погружной гидравлической частью, предназначенные для перекачивания жидких сред без содержащихся в них абразивных включений. Корпус насосов Lowara SVI 1602S выполняется из прочной и коррозионностойкой хромоникелевой стали, а торцевое уплотнение изготавливается из композитного материала,

в который входят графит, эластомеры, а также соединения вольфрама, что обеспечивает максимальную герметичность и износостойчивость.

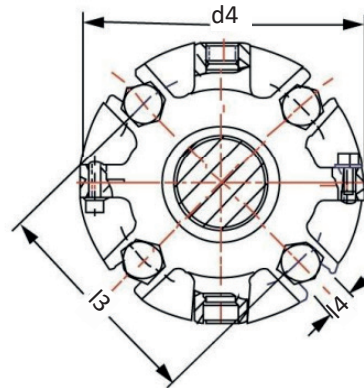
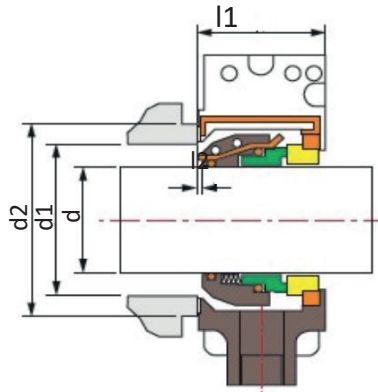


Механическое уплотнение R-TSSP-CO1

Температура: $-20^{\circ}\sim 200^{\circ}$
Давление: ≤ 4.0 мПа
Скорость: ≤ 3600 об/минчѐ

Материалы

- 1 Вращающееся кольцо: Carbon/ SIC / TC.
- 2 Неподвижное кольцо: Ceramic / SIC / TC.
- 3 Сильфон: NBR / EPDM / VITON.
- 4 Пружина: SS304 / SS316.
- 5 Металлические части: SS304 / SS316.



| d (Inches) | L1 | | L3 | | | d412 | d2 | d1 | | 14 | | |
|---------------|------|------|------|-------|-------|-------|-------|------|-------|------|------|------|
| | 3/8 | 1/2 | 5/8 | 3/4 | 7/8 | | | Nom | max | | | |
| 1,500 | 2,00 | 3,38 | 3,50 | \ | \ | \ | 5,00 | 1/16 | 2,75 | 2,25 | 2,50 | 0.56 |
| 1,625 | 2,00 | 3,50 | 3,63 | \ | \ | \ | 5,00 | 1/16 | 2,88 | 2,38 | 2,63 | 0.56 |
| 1,688 | 2,00 | 3,63 | 3,75 | \ | \ | \ | 5,00 | 1/16 | 3,00 | 2,50 | 2,75 | 0.56 |
| 1,750 | 2,00 | 3,63 | 3,75 | \ | \ | \ | 5,00 | 1/16 | 3,00 | 2,50 | 2,75 | 0.56 |
| 1,875 | 2,00 | 3,75 | 3,88 | \ | \ | \ | 5,00 | 1/16 | 3,13 | 2,63 | 2,88 | 0.56 |
| 1,937 | 2,00 | 3,94 | 4,06 | \ | \ | \ | 5,00 | 1/16 | 3,25 | 2,75 | 3,00 | 0.56 |
| 2,000 | 2,00 | 3,94 | 4,06 | \ | \ | \ | 5,00 | 1/16 | 3,25 | 2,75 | 3,00 | 0.56 |
| 2,125 | 2,00 | 4,06 | 4,19 | 4,32 | \ | \ | 6,00 | 1/16 | 3,38 | 2,88 | 3,13 | 0.69 |
| 2,250 | 2,00 | 4,19 | 4,32 | 4,44 | \ | \ | 6,25 | 1/16 | 3,50 | 3,00 | 3,25 | 0.69 |
| 2,375 | 2,00 | 4,50 | 4,62 | 4,75 | \ | \ | 6,50 | 1/16 | 3,63 | 3,13 | 3,38 | 0.69 |
| 2,437 | 2,00 | 4,57 | 4,70 | 4,82 | \ | \ | 6,50 | 1/16 | 4,00 | 3,25 | 3,75 | 0.69 |
| 2,500 | 2,00 | 4,57 | 4,70 | 4,82 | \ | \ | 6,50 | 1/16 | 4,00 | 3,25 | 3,75 | 0.69 |
| 2,750 | 2,50 | \ | 5,56 | 5,68 | \ | \ | 7,75 | 1/8 | 4,75 | 3,75 | 4,25 | 0.69 |
| 3,000 | 2,50 | \ | 5,82 | 5,95 | \ | \ | 8,00 | 1/8 | 5,00 | 4,00 | 4,50 | 0.72 |
| 3,250 | 2,50 | \ | 6,13 | 6,25 | \ | \ | 8,25 | 1/8 | 5,25 | 4,25 | 4,75 | 0.72 |
| 3,500 | 2,50 | \ | 6,42 | 6,45 | 6,57 | \ | 8,50 | 1/8 | 5,50 | 4,50 | 5,00 | 0.81 |
| 3,750 | 2,50 | \ | 6,82 | 6,95 | 7,07 | \ | 9,00 | 1/8 | 6,00 | 5,00 | 5,50 | 0.81 |
| 4,000 | 2,50 | \ | 7,00 | 7,13 | 7,25 | \ | 9,25 | 1/8 | 6,25 | 5,25 | 5,75 | 0.81 |
| 4,250 | 2,50 | \ | 7,25 | 7,38 | 7,50 | \ | 9,50 | 1/8 | 6,50 | 5,50 | 6,00 | 0.81 |
| 4,500 | 2,50 | \ | 7,50 | 7,63 | 7,75 | \ | 9,75 | 1/8 | 6,75 | 5,75 | 6,25 | 0.81 |
| 5,000 | 3,75 | \ | \ | 8,32 | 8,45 | 8,57 | 11,00 | 1/8 | 7,50 | 6,25 | 7,00 | 0.94 |
| 5,500 | 3,75 | \ | \ | 8,82 | 8,95 | 9,07 | 11,50 | 1/8 | 8,00 | 6,75 | 7,50 | 0.94 |
| 6,000 | 3,75 | \ | \ | 9,32 | 9,45 | 9,57 | 12,00 | 1/8 | 8,50 | 7,25 | 8,00 | 0.94 |
| 6,500 | 3,75 | \ | \ | 9,82 | 9,95 | 10,07 | 12,50 | 1/8 | 9,00 | 7,75 | 8,50 | 0.94 |
| 7,000 | 3,75 | \ | \ | 10,32 | 10,45 | 10,57 | 13,00 | 1/8 | 9,50 | 8,25 | 9,00 | 0.94 |
| 7,250 | 3,75 | \ | \ | 10,57 | 10,70 | 10,82 | 13,25 | 1/8 | 9,75 | 8,50 | 9,25 | 0.94 |
| 7,500 | 3,75 | \ | \ | 10,82 | 10,95 | 11,07 | 13,50 | 1/8 | 10,00 | 8,75 | 9,50 | 0.94 |
| 7,750 | 3,75 | \ | \ | 11,07 | 11,20 | 11,32 | 13,75 | 1/8 | 10,25 | 9,00 | 9,75 | 0.94 |



Механическое уплотнение R-TSMB-B07

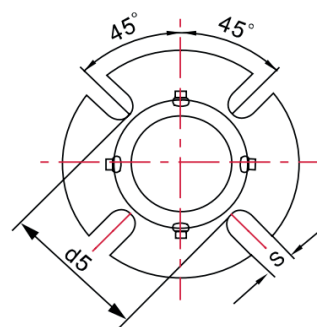
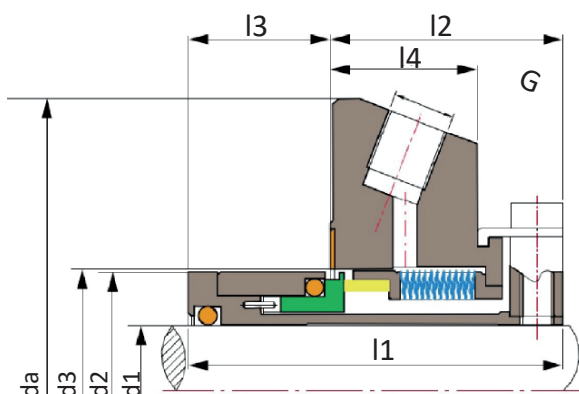
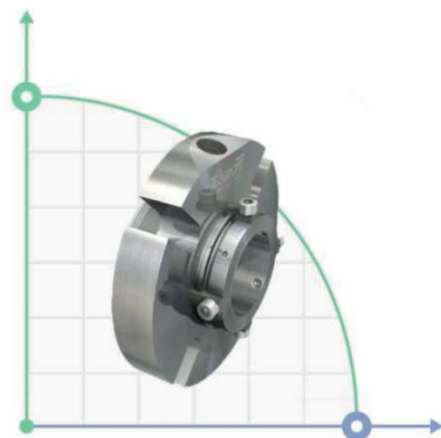
Температура: $-40^{\circ}\sim 200^{\circ}$

Давление: ≤ 2.0 МПа

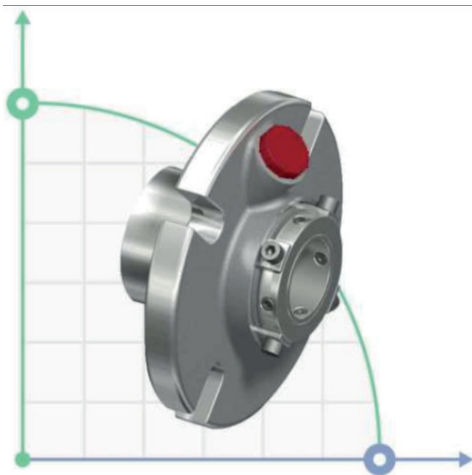
Скорость: ≤ 25 м/сек

Материалы

- 1 Вращающееся кольцо: SIC / TC.
- 2 Неподвижное кольцо: Carbon / SIC / TC.
- 3 Сильфон: PTFE / VITON.
- 4 Пружина: SS304 / SS316.
- 5 Металлические части: SS304 / SS316.



| d1 | d2 | d3 | | da | l1 | l2 | l3 | l4 | S | G | d5 (Inches) |
|-----|-------|-------|-------|-----|----|------|------|------|-------|------|----------------|
| | | min | max | | | | | | | | |
| 25 | 43.0 | 44.0 | 51.0 | 105 | 67 | 42.4 | 24,6 | 25,4 | 14,00 | 1/4" | 62 |
| 28 | 46.0 | 47.0 | 52.0 | 105 | 67 | 42.4 | 24,6 | 25,4 | 14,00 | 1/4" | 62 |
| 30 | 48.0 | 49.0 | 56.0 | 105 | 67 | 42.4 | 24,6 | 25,4 | 14,00 | 1/4" | 65 |
| 32 | 49.8 | 51.0 | 57.0 | 110 | 67 | 42.4 | 24,6 | 25,4 | 14,00 | 1/4" | 67 |
| 33 | 49.8 | 51.0 | 57.0 | 110 | 67 | 42.4 | 24,6 | 25,4 | 14,00 | 1/4" | 67 |
| 35 | 53.0 | 54.0 | 61.5 | 113 | 67 | 42.4 | 24,6 | 25,4 | 14,00 | 1/4" | 71 |
| 38 | 56.0 | 57.0 | 66.0 | 123 | 67 | 42.4 | 24,6 | 25,4 | 14,00 | 1/4" | 76 |
| 40 | 58.0 | 59.0 | 68.0 | 123 | 67 | 42.4 | 24,6 | 25,4 | 16,00 | 3/8" | 76 |
| 42 | 60.5 | 61.5 | 69.5 | 133 | 67 | 42.4 | 24,6 | 25,4 | 16,00 | 3/8" | 80 |
| 43 | 60.5 | 61.5 | 70.5 | 133 | 67 | 42.4 | 24,6 | 25,4 | 16,00 | 3/8" | 80 |
| 45 | 62.5 | 64.0 | 73.0 | 138 | 67 | 42.4 | 24,6 | 25,4 | 16,00 | 3/8" | 83 |
| 48 | 65.6 | 67.0 | 75.0 | 138 | 67 | 42.4 | 24,6 | 25,4 | 16,00 | 3/8" | 85 |
| 50 | 68.0 | 69.0 | 78.0 | 148 | 67 | 42.4 | 24,6 | 25,4 | 16,00 | 3/8" | 88 |
| 53 | 72.0 | 73.0 | 83.0 | 148 | 67 | 42.4 | 24,6 | 25,4 | 18,00 | 3/8" | 98 |
| 55 | 73.0 | 74.0 | 87.0 | 148 | 67 | 42.4 | 24,6 | 25,4 | 18,00 | 3/8" | 97 |
| 60 | 78.0 | 79.0 | 91.0 | 157 | 67 | 42.4 | 24,6 | 25,4 | 18,00 | 3/8" | 102 |
| 65 | 83.0 | 84.5 | 98.5 | 163 | 67 | 42.4 | 24,6 | 25,4 | 18,00 | 3/8" | 109 |
| 70 | 93.0 | 95.0 | 108.0 | 178 | 67 | 42.4 | 24,6 | 25,4 | 18,00 | 3/8" | 118 |
| 75 | 100.0 | 101.6 | 118.0 | 190 | 84 | 57.4 | 26,6 | 28.0 | 18,00 | 3/8" | 129 |
| 80 | 106.4 | 108.0 | 124.0 | 195 | 84 | 57.4 | 26,6 | 28.0 | 18,00 | 3/8" | 135 |
| 85 | 109.5 | 111.1 | 128.0 | 198 | 84 | 57.4 | 26,6 | 28.0 | 22,00 | 3/8" | 139 |
| 90 | 115.9 | 117.5 | 135.0 | 205 | 84 | 57.4 | 26,6 | 28.0 | 22,00 | 3/8" | 145 |
| 95 | 119.1 | 120.7 | 138.0 | 208 | 84 | 57.4 | 26,6 | 28.0 | 22,00 | 3/8" | 148 |
| 100 | 125.4 | 127.0 | 144.0 | 218 | 84 | 57.4 | 26,6 | 28.0 | 22,00 | 3/8" | 154 |



Механическое уплотнение R-TSSC-A04

Температура: $-40^{\circ}\sim 200^{\circ}$
Давление: ≤ 2.5 МПа
Скорость: ≤ 15 м/сек

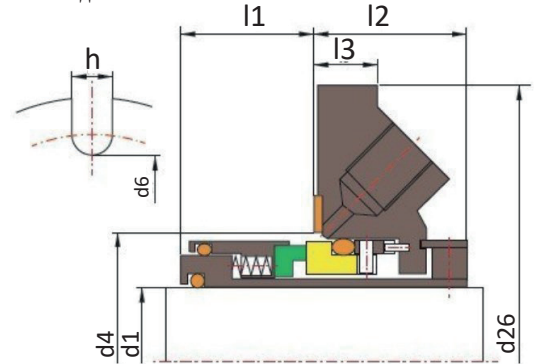
Материалы

- 1 Вращающееся кольцо: SIC / TC/ Carbon.
- 2 Неподвижное кольцо: SIC / TC.
- 3 Сильфон: Aflas / VITON.
- 4 Пружина: SS304 / SS316.
- 5 Металлические части: SS304 / SS316.

| d1 (mm) | d4 | | d6 | d26 | l1 | l2 | l3 | h max |
|------------|------|------|-------|-------|------|------|-------|----------|
| | min | max | | | | | | |
| 24 | 40.0 | 46.0 | 52.4 | 101.6 | 26,8 | 34.4 | 12,5 | 14,30 |
| 25 | 41.0 | 49.2 | 55.6 | 104.8 | 26,8 | 34.4 | 12,5 | 14,30 |
| 28 | 44.0 | 52.4 | 58.7 | 108.0 | 26,8 | 34.4 | 12,5 | 14,30 |
| 30 | 46.0 | 55.6 | 61.9 | 111.0 | 26,8 | 34.4 | 12,5 | 14,30 |
| 32 | 48.0 | 55.6 | 61.9 | 111.0 | 26,8 | 34.4 | 12,5 | 14,30 |
| 33 | 49.0 | 55.6 | 61.9 | 111.0 | 26,8 | 34.4 | 12,5 | 14,30 |
| 35 | 50.8 | 58.7 | 66.7 | 111.0 | 26,8 | 34.4 | 16,4 | 14,30 |
| 38 | 57.2 | 63.5 | 73.0 | 127.0 | 27,7 | 35.4 | 16,04 | 14,30 |
| 40 | 57.2 | 63.5 | 73.0 | 127.0 | 27,7 | 35.4 | 16,04 | 14,30 |
| 43 | 60.3 | 63.5 | 73.0 | 127.0 | 27,7 | 35.4 | 16,04 | 14,30 |
| 45 | 63.5 | 66.7 | 76.2 | 133.4 | 27,7 | 35.4 | 16,04 | 14,30 |
| 48 | 66.7 | 76.2 | 84.1 | 139.7 | 27,7 | 35.4 | 16,04 | 14,30 |
| 50 | 66.7 | 76.2 | 84.1 | 139.7 | 27,7 | 35.4 | 16,04 | 14,30 |
| 53 | 69.9 | 76.2 | 84.1 | 139.7 | 29.2 | 35.9 | 16,04 | 14,30 |
| 55 | 73.0 | 84.1 | 93.7 | 146.0 | 29.2 | 35.9 | 16,04 | 14,30 |
| 58 | 76.2 | 84.1 | 93.7 | 146.0 | 29.2 | 35.9 | 16,04 | 17,50 |
| 60 | 79.4 | 90.5 | 100 | 152.4 | 29.2 | 35.9 | 16,04 | 17,50 |
| 63 | 85.7 | 93.7 | 106.4 | 158.8 | 30,5 | 35.9 | 16,04 | 17,50 |
| 65 | 88.9 | 95.3 | 106.4 | 158.8 | 30,5 | 35.9 | 16,04 | 17,50 |
| 70 | 92.1 | 98.4 | 106.4 | 158.8 | 30,5 | 35.9 | 16,04 | 17,50 |

| d1 (inch) | d4 | | d6 | d26 | l1 | l2 | l3 | h max |
|--------------|--------|-------|-------|-------|-------|-------|-------|----------|
| | min | max | | | | | | |
| 1.000 | 1.625 | 1.937 | 2.187 | 4.125 | 1.055 | 1.354 | 0.492 | 0.562 |
| 1.125 | 2.7395 | 2.062 | 2.312 | 4.250 | 1.055 | 1.354 | 0.492 | 0.562 |
| 1.250 | 1.875 | 2.187 | 2.437 | 4.375 | 1.055 | 1.354 | 0.492 | 0.562 |
| 1.375 | 2.000 | 2.312 | 2.625 | 4.375 | 1.055 | 1.354 | 0.492 | 0.562 |
| 1.500 | 2.250 | 2.500 | 2.875 | 5.000 | 1.090 | 1.393 | 0.644 | 0.562 |
| 1.625 | 2.375 | 2.500 | 2.875 | 5.000 | 1.090 | 1.393 | 0.644 | 0.562 |
| 1.750 | 2.500 | 2.625 | 3.000 | 5.250 | 1.090 | 1.393 | 0.644 | 0.562 |
| 1.875 | 2.625 | 3.000 | 3.312 | 5.500 | 1.090 | 1.393 | 0.644 | 0.562 |
| 2.000 | 2.750 | 3.000 | 3.312 | 5.500 | 1.150 | 1.413 | 0.644 | 0.562 |
| 2.125 | 2.875 | 3.312 | 3.687 | 5.750 | 1.150 | 1.413 | 0.644 | 0.687 |
| 2.250 | 3.000 | 3.312 | 3.687 | 5.750 | 1.150 | 1.413 | 0.644 | 0.687 |
| 2.375 | 3.125 | 3.562 | 3.937 | 6.000 | 1.150 | 1.413 | 0.644 | 0.687 |
| 2.500 | 3.375 | 3.687 | 4.187 | 6.250 | 1.199 | 1.413 | 0.644 | 0.687 |
| 2.625 | 3.500 | 3.750 | 4.187 | 6.250 | 1.199 | 1.413 | 0.644 | 0.687 |
| 2.750 | 3.625 | 3.875 | 4.187 | 6.250 | 1.199 | 1.413 | 0.644 | 0.687 |

Рабочая длина



Картрижное уплотнение R-TSSC-A04 для мешалок, реакторов и смесителей.

Конструкция позволяет компенсировать большее радиальное биение вала, чем для стандартных одинарных уплотнений. Предусмотрены каналы для подвода и слива охлаждающей жидкости. Ориентация может быть горизонтальной и вертикальной.

Используют при давлении до 2,3 Мпа, скорости до 23 м/с и при температуре от -30 градусов по Цельсию до $+200$ градусов по Цельсию.

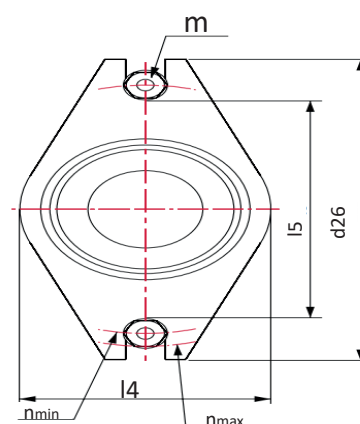
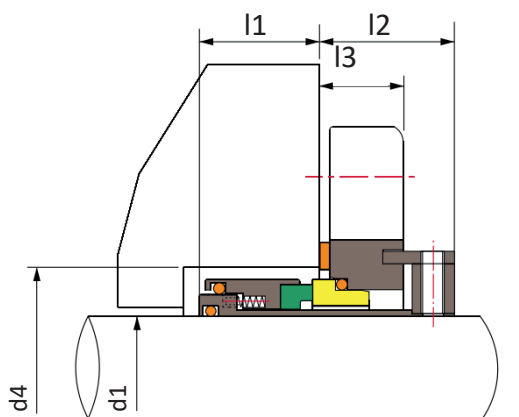
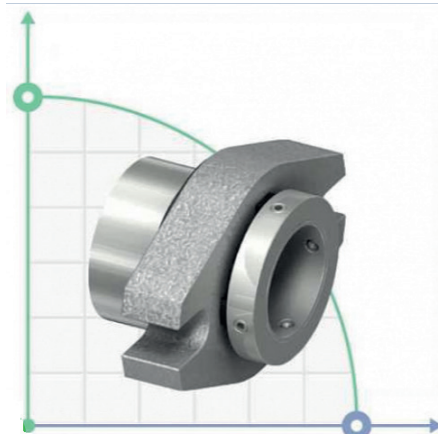


Механическое уплотнение R-TSSC-A01

Температура: $-40^{\circ}\sim 200^{\circ}$
Давление: ≤ 2.5 мПа
Скорость: ≤ 20 м/сек

Материалы

- 1 Вращающееся кольцо: SIC / TC.
- 2 Неподвижное кольцо: SIC / TC.
- 3 Сильфон: NBR / EPDM / VITON.
- 4 Пружина: SS304 / SS316.
- 5 Металлические части: SS304 / SS316.



| d | d26 | l5 | l3 | l4 | d1 | | n | | m | l1 | l2 |
|-----|--------|--------|-------|--------|--------|--------|--------|--------|-------|-------|-------|
| | | | | | min | max | min | max | | | |
| 24 | 101,60 | 55,60 | 20,70 | 56,10 | 40,00 | 48,00 | 69,90 | 88,90 | 12,00 | 28,60 | 31,80 |
| 25 | 101,60 | 55,60 | 20,70 | 56,10 | 41,00 | 48,00 | 69,90 | 88,90 | 12,00 | 28,60 | 31,80 |
| 28 | 104,80 | 58,80 | 20,70 | 59,30 | 44,00 | 50,00 | 73,10 | 92,10 | 12,00 | 28,60 | 31,80 |
| 30 | 108,00 | 61,90 | 20,70 | 62,40 | 46,00 | 54,00 | 76,20 | 95,30 | 12,00 | 28,60 | 31,80 |
| 32 | 108,00 | 61,90 | 20,70 | 62,40 | 48,00 | 54,00 | 76,20 | 95,30 | 12,00 | 28,60 | 31,80 |
| 33 | 108,00 | 61,90 | 20,70 | 62,40 | 49,00 | 55,00 | 76,20 | 95,30 | 12,00 | 28,60 | 31,80 |
| 35 | 108,00 | 66,70 | 20,70 | 67,20 | 51,00 | 59,00 | 81,00 | 95,30 | 12,00 | 28,60 | 31,80 |
| 38 | 114,30 | 71,50 | 22,30 | 72,00 | 57,20 | 62,00 | 85,80 | 101,60 | 12,00 | 28,60 | 33,40 |
| 40 | 114,30 | 71,50 | 22,30 | 72,00 | 58,00 | 64,00 | 85,80 | 101,60 | 12,00 | 28,60 | 33,40 |
| 43 | 120,70 | 74,60 | 22,30 | 75,10 | 61,00 | 67,00 | 88,90 | 108,00 | 12,00 | 28,60 | 33,40 |
| 45 | 127,00 | 77,80 | 23,80 | 78,30 | 63,50 | 69,00 | 92,10 | 114,30 | 12,00 | 30,20 | 35,00 |
| 48 | 133,40 | 81,00 | 23,80 | 81,50 | 66,70 | 72,00 | 95,30 | 120,70 | 12,00 | 30,20 | 35,00 |
| 50 | 133,40 | 81,00 | 23,80 | 81,50 | 68,00 | 74,00 | 95,30 | 120,70 | 12,00 | 30,20 | 35,00 |
| 53 | 139,70 | 84,20 | 25,40 | 84,70 | 71,00 | 77,00 | 101,60 | 123,90 | 16,00 | 30,20 | 36,50 |
| 55 | 146,10 | 87,30 | 25,40 | 87,80 | 74,00 | 79,00 | 104,80 | 130,20 | 16,00 | 30,20 | 36,50 |
| 58 | 165,10 | 95,30 | 25,40 | 98,90 | 79,40 | 85,70 | 115,90 | 146,00 | 20,00 | 30,20 | 36,50 |
| 60 | 165,10 | 95,30 | 25,40 | 98,90 | 79,40 | 85,70 | 115,90 | 146,00 | 20,00 | 30,20 | 36,50 |
| 63 | 177,80 | 111,20 | 25,40 | 121,20 | 85,80 | 101,60 | 131,80 | 158,70 | 20,00 | 28,60 | 41,20 |
| 65 | 177,80 | 111,20 | 25,40 | 121,20 | 88,90 | 101,60 | 131,80 | 158,70 | 20,00 | 28,60 | 41,20 |
| 68 | 177,80 | 111,20 | 25,40 | 121,20 | 92,10 | 101,60 | 131,80 | 158,70 | 20,00 | 28,60 | 41,20 |
| 70 | 177,80 | 111,20 | 25,40 | 121,20 | 92,10 | 101,60 | 131,80 | 158,70 | 20,00 | 28,60 | 41,20 |
| 75 | 190,50 | 125,40 | 31,70 | 130,70 | 98,50 | 114,30 | 146,10 | 171,40 | 20,00 | 30,20 | 50,80 |
| 80 | 190,50 | 125,40 | 31,70 | 130,70 | 101,60 | 114,30 | 146,10 | 171,40 | 20,00 | 30,20 | 50,80 |
| 85 | 203,20 | 135,00 | 31,70 | 140,20 | 108,00 | 123,80 | 155,60 | 184,10 | 20,00 | 30,20 | 50,80 |
| 90 | 215,90 | 144,50 | 31,70 | 149,70 | 114,30 | 133,30 | 165,10 | 196,80 | 20,00 | 30,20 | 50,80 |
| 95 | 215,90 | 144,50 | 31,70 | 149,70 | 117,50 | 133,30 | 165,10 | 196,80 | 20,00 | 30,20 | 50,80 |
| 100 | 228,60 | 154,00 | 31,70 | 156,10 | 123,90 | 139,70 | 174,70 | 209,50 | 20,00 | 30,20 | 50,80 |

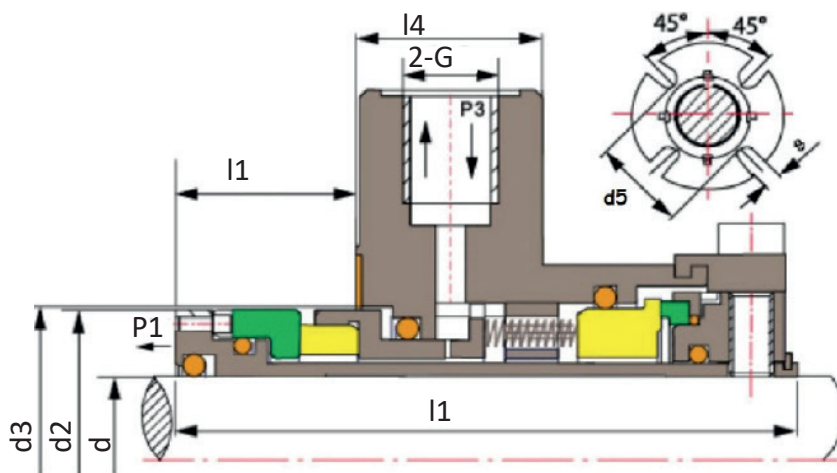
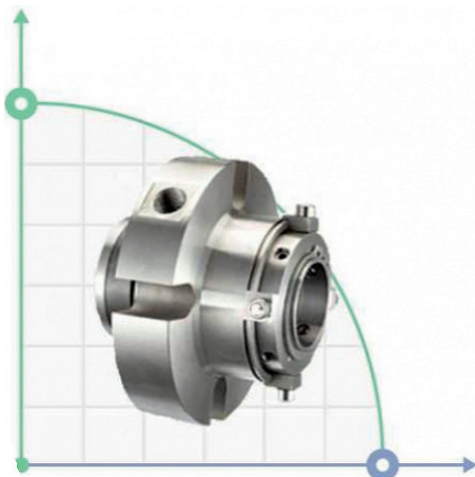


Механическое уплотнение **R-TSDC-B01**

Температура: $-20^{\circ}\sim 200^{\circ}$
Давление: ≤ 1.3 мПа
Скорость: ≤ 16 м/сек

Материалы

- 1 Вращающееся кольцо: SIC / TC.
- 2 Неподвижное кольцо: SIC / TC / Carbon.
- 3 Сильфон: PTFE / VITON.
- 4 Пружина: SS304 / SS316.
- 5 Металлические части: SS304 / SS316.



| R-TSDC-B01 | d(mm) | d2 | d3 | | d4 | d5 | l1 | l3 | l4 | S | G (inches) |
|------------|-------|-------|-------|-----|-----|-------|----|-------|----|------|---------------|
| | | | min | max | | | | | | | |
| 25 | 43.0 | 44.0 | 51.0 | 105 | 62 | 86.5 | 24 | 25,40 | 14 | 1/4" | |
| 28 | 46.0 | 47.0 | 52.0 | 105 | 62 | 86.5 | 24 | 25,40 | 14 | 1/4" | |
| 30 | 48.0 | 49.0 | 56.0 | 105 | 65 | 86.5 | 24 | 25,40 | 14 | 1/4" | |
| 33 | 50.0 | 51.0 | 57.0 | 110 | 67 | 86.5 | 24 | 25,40 | 14 | 1/4" | |
| 35 | 53.0 | 54.0 | 61.0 | 113 | 70 | 86.5 | 24 | 25,40 | 14 | 1/4" | |
| 38 | 56.0 | 57.0 | 66.0 | 123 | 75 | 86.5 | 24 | 25,40 | 14 | 3/8" | |
| 40 | 58.0 | 59.0 | 68.0 | 123 | 78 | 86.5 | 24 | 25,40 | 16 | 3/8" | |
| 43 | 60.0 | 61.5 | 70.5 | 133 | 80 | 86.5 | 24 | 25,40 | 16 | 3/8" | |
| 45 | 62.5 | 64.0 | 73.0 | 138 | 81 | 86.5 | 24 | 25,40 | 16 | 3/8" | |
| 48 | 65.5 | 67.0 | 75.0 | 138 | 84 | 86.5 | 24 | 25,40 | 16 | 3/8" | |
| 50 | 68.0 | 69.0 | 78 | 148 | 87 | 86.5 | 24 | 25,40 | 16 | 3/8" | |
| 55 | 73.0 | 74.0 | 83.0 | 148 | 90 | 86.5 | 24 | 25,40 | 18 | 3/8" | |
| 60 | 78.0 | 79.0 | 91.0 | 157 | 102 | 86.5 | 24 | 25,40 | 18 | 3/8" | |
| 65 | 83.0 | 84.5 | 98.5 | 163 | 109 | 86.5 | 24 | 25,40 | 18 | 3/8" | |
| 70 | 93.0 | 95.0 | 108.0 | 178 | 118 | 86.5 | 24 | 25,40 | 18 | 3/8" | |
| 75 | 100.0 | 101.6 | 118.0 | 190 | 129 | 108.0 | 30 | 28.0 | 18 | 3/8" | |
| 80 | 106.4 | 108.0 | 124.0 | 195 | 135 | 108.0 | 30 | 28.0 | 18 | 3/8" | |
| 85 | 109.5 | 111.1 | 128.0 | 198 | 139 | 108.0 | 30 | 28.0 | 22 | 3/8" | |
| 90 | 115.9 | 117.5 | 135.0 | 205 | 145 | 108.0 | 30 | 28.0 | 22 | 3/8" | |
| 95 | 119.1 | 120.7 | 138.0 | 208 | 148 | 108.0 | 30 | 28.0 | 22 | 3/8" | |
| 100 | 125.4 | 127.0 | 144.0 | 218 | 154 | 108.0 | 30 | 28.0 | 22 | 3/8" | |



Механическое уплотнение R-TSDC-A04

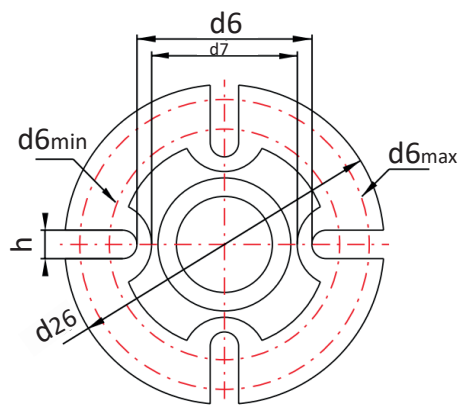
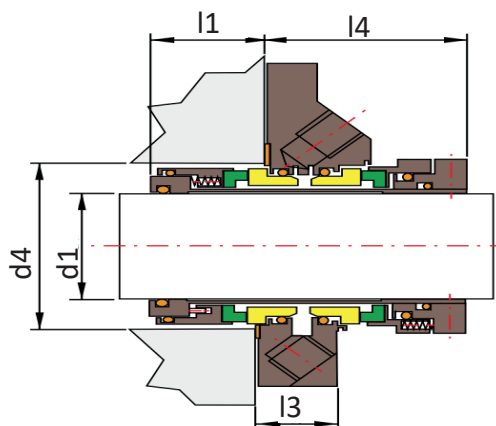
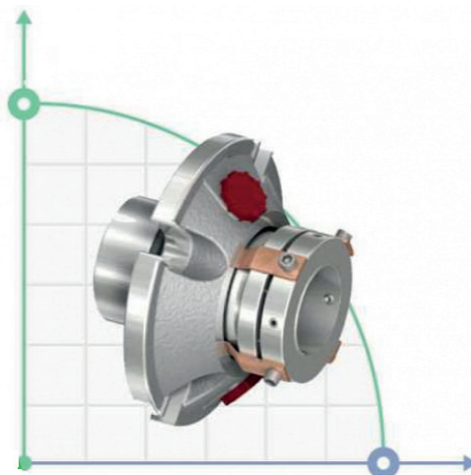
Температура: $-20^{\circ}\sim 200^{\circ}$

Давление: ≤ 2.1 МПа

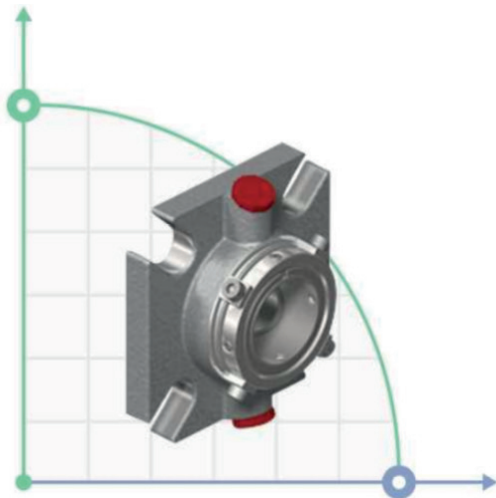
Скорость: ≤ 25 м/сек

Материалы

- 1 Вращающееся кольцо: SIC / TC.
- 2 Неподвижное кольцо: SIC / TC.
- 3 Сильфон: NBR / EPDM / VITON.
- 4 Пружина: SS304 / SS316.
- 5 Металлические части: SS304 / SS316.



| R-TSDC-A04 | d1 | d4 | d6 | d7 | d26 | l1 | l2 | l3 | h |
|------------|-----|-------|-------|-------|-------|------|------|------|----|
| 24 | 24 | 40.0 | 74,6 | 60,3 | 104,8 | 30,7 | 51,3 | 23,5 | 12 |
| 25 | 25 | 41.0 | 74,6 | 60,3 | 104,8 | 30,7 | 51,3 | 23,5 | 12 |
| 28 | 28 | 44.0 | 74,6 | 60,3 | 108.0 | 30,7 | 51,3 | 23,5 | 12 |
| 30 | 30 | 46.0 | 77,8 | 63,5 | 111.0 | 30,7 | 51,3 | 23,5 | 12 |
| 32 | 32 | 48.0 | 77,8 | 63,5 | 111.0 | 30,7 | 51,3 | 23,5 | 12 |
| 33 | 33 | 49.0 | 77,8 | 63,5 | 111.0 | 30,7 | 51,3 | 23,5 | 12 |
| 35 | 35 | 50,8 | 80,9 | 66,7 | 111.0 | 30,7 | 51,3 | 23,5 | 12 |
| 38 | 38 | 57,2 | 85,7 | 71,9 | 127.0 | 27,7 | 56,5 | 21,6 | 12 |
| 40 | 40 | 57,2 | 85,7 | 71,9 | 127.0 | 27,7 | 56,5 | 21,6 | 12 |
| 43 | 43 | 60,3 | 85,7 | 71,9 | 127.0 | 27,7 | 56,5 | 21,6 | 12 |
| 45 | 45 | 63,5 | 90,5 | 76,7 | 133,4 | 27,7 | 56,5 | 21,6 | 12 |
| 48 | 48 | 66,7 | 90,5 | 76,7 | 133,4 | 27,7 | 56,5 | 21,6 | 12 |
| 50 | 50 | 68.0 | 90,5 | 76,7 | 133,4 | 27,7 | 56,5 | 21,6 | 12 |
| 53 | 53 | 71.0 | 100.0 | 86.0 | 139,7 | 29,2 | 57,2 | 21,6 | 12 |
| 55 | 55 | 73.0 | 111,1 | 93,7 | 146.0 | 29,2 | 57,2 | 21,6 | 16 |
| 58 | 58 | 76,2 | 111,1 | 93,7 | 146.0 | 29,2 | 57,2 | 21,6 | 16 |
| 60 | 60 | 79,4 | 117,5 | 100.0 | 152,4 | 29,2 | 57,2 | 21,6 | 16 |
| 63 | 63 | 85,7 | 127.0 | 109,5 | 177,8 | 31,8 | 63,8 | 23,5 | 16 |
| 65 | 65 | 88,9 | 127.0 | 109,5 | 177,8 | 31,8 | 63,8 | 23,5 | 16 |
| 70 | 70 | 92,1 | 127.0 | 109,5 | 177,8 | 31,8 | 63,8 | 23,5 | 16 |
| 75 | 75 | 98,5 | 142,9 | 125,4 | 190,5 | 31,8 | 63,8 | 23,5 | 16 |
| 80 | 80 | 101,6 | 142,9 | 125,4 | 190,5 | 31,8 | 63,8 | 23,5 | 16 |
| 85 | 85 | 108.0 | 152,4 | 135.0 | 203,2 | 31,8 | 63,8 | 23,5 | 16 |
| 90 | 90 | 114,3 | 171,5 | 150,8 | 215,9 | 31,8 | 47,7 | 19,6 | 20 |
| 95 | 95 | 117,5 | 171,5 | 150,8 | 215,9 | 31,8 | 47,7 | 19,6 | 20 |
| 100 | 100 | 123,9 | 188,9 | 168,3 | 228,6 | 31,8 | 47,7 | 19,6 | 20 |



Механическое уплотнение R-TSSC-A05

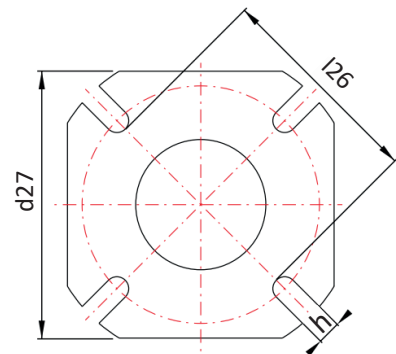
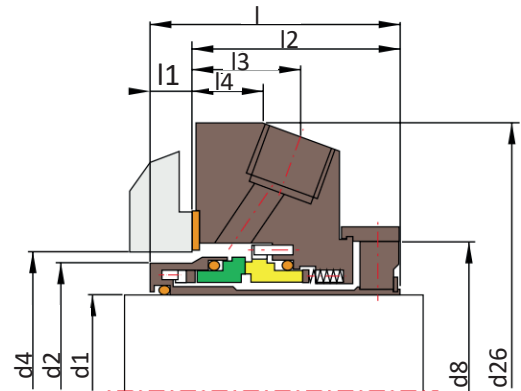
Температура: $-20^{\circ}\sim 200^{\circ}$
Давление: ≤ 2.3 мПа
Скорость: ≤ 25 м/сек

Материалы

- 1 Вращающееся кольцо: SIC / TC / Carbon.
- 2 Неподвижное кольцо: SIC / TC.
- 3 Сильфон: Kalrez / EPDM / VITON.
- 4 Пружина: SS304 / SS316.
- 5 Металлические части: SS304 / SS316.

| d1 | d4 | | d26 | d27 | l | l1 | l3 | l4 |
|--------|-------|-------|-------|-------|-------|-------|-------|-------|
| (inch) | min | max | | | | | | |
| 1,000 | 1,625 | 2,000 | 4,134 | 3,90 | 2,194 | 0,394 | 0,807 | 0,469 |
| 1,125 | 1,750 | 2,125 | 4,375 | 4,00 | 2,194 | 0,394 | 0,800 | 0,469 |
| 1,250 | 1,875 | 2,250 | 4,134 | 3,90 | 2,194 | 0,394 | 0,835 | 0,551 |
| 1,375 | 2,000 | 2,312 | 4,375 | 4,10 | 2,194 | 0,394 | 0,846 | 0,551 |
| 1,500 | 2,250 | 2,750 | 5,315 | 4,50 | 2,269 | 0,394 | 0,970 | 0,551 |
| 1,625 | 2,375 | 2,750 | 5,315 | 4,50 | 2,269 | 0,394 | 0,807 | 0,610 |
| 1,750 | 2,500 | 2,937 | 5,475 | 4,625 | 2,269 | 0,394 | 0,957 | 0,630 |
| 1,875 | 2,625 | 2,937 | 5,475 | 4,625 | 2,269 | 0,394 | 0,957 | 0,630 |
| 2,000 | 2,750 | 3,062 | 5,906 | 4,90 | 2,269 | 0,394 | 0,970 | 0,630 |
| 2,125 | 2,875 | 3,437 | 5,906 | 5,375 | 2,269 | 0,394 | 0,970 | 0,610 |
| 2,250 | 3,000 | 3,625 | 6,475 | 5,50 | 2,269 | 0,394 | 0,970 | 0,630 |
| 2,375 | 3,125 | 3,625 | 6,475 | 5,50 | 2,269 | 0,394 | 0,970 | 0,630 |
| 2,500 | 3,250 | 3,875 | 6,725 | 5,80 | 2,269 | 0,394 | 0,933 | 0,630 |
| 2,625 | 3,375 | 3,875 | 6,725 | 5,80 | 2,269 | 0,394 | 0,933 | 0,630 |
| 2,750 | 3,500 | 3,937 | 7,100 | 6,00 | 2,269 | 0,394 | 0,957 | 0,630 |

| d1 | d4 | | d26 | d27 | l | l1 | l3 | l4 |
|------|------|-------|-------|-------|------|----|------|------|
| (mm) | min | max | | | | | | |
| 24 | 40,0 | 48,0 | 105,0 | 99,0 | 55,7 | 10 | 20,5 | 11,9 |
| 25 | 41,0 | 51,0 | 105,0 | 101,6 | 55,7 | 10 | 20,5 | 11,9 |
| 28 | 44,0 | 54,0 | 111,0 | 99,0 | 55,7 | 10 | 20,3 | 11,9 |
| 30 | 46,0 | 54,0 | 105,0 | 97,8 | 55,7 | 10 | 20,3 | 11,9 |
| 32 | 49,0 | 57,0 | 105,0 | 99,0 | 55,7 | 10 | 21,2 | 14,0 |
| 33 | 49,0 | 57,0 | 105,0 | 99,0 | 55,7 | 10 | 21,2 | 14,0 |
| 35 | 51,0 | 59,0 | 111,0 | 104,1 | 55,7 | 10 | 21,5 | 13,2 |
| 38 | 57,0 | 70,0 | 135,0 | 114,3 | 57,6 | 10 | 24,6 | 16,0 |
| 40 | 59,0 | 70,5 | 135,0 | 114,3 | 57,6 | 10 | 24,6 | 16,0 |
| 43 | 61,0 | 70,5 | 135,0 | 114,3 | 57,6 | 10 | 20,5 | 15,5 |
| 45 | 64,0 | 75,0 | 139,0 | 117,5 | 57,6 | 10 | 24,3 | 16,0 |
| 48 | 66,6 | 75,0 | 139,0 | 117,5 | 57,6 | 10 | 24,3 | 16,0 |
| 50 | 70,0 | 78,0 | 150,0 | 124,5 | 57,6 | 10 | 24,3 | 16,0 |
| 53 | 73,0 | 87,0 | 150,0 | 136,5 | 57,6 | 10 | 22,5 | 15,5 |
| 55 | 73,0 | 87,0 | 150,0 | 136,5 | 57,6 | 10 | 22,5 | 15,5 |
| 58 | 76,2 | 92,0 | 164,5 | 139,7 | 57,6 | 10 | 24,6 | 16,0 |
| 60 | 80,0 | 92,0 | 164,5 | 139,7 | 57,6 | 10 | 24,6 | 16,0 |
| 63 | 83,0 | 98,5 | 171,0 | 147,4 | 57,6 | 10 | 23,7 | 16,0 |
| 65 | 86,0 | 98,5 | 171,0 | 147,4 | 57,6 | 10 | 23,7 | 16,0 |
| 70 | 89,0 | 100,0 | 180,5 | 152,4 | 57,6 | 10 | 24,3 | 16,0 |



Двойное уплотнение R-TSSC-A05

Конструкция включает в себя внутреннюю часть торцевого уплотнения с вращающимся сильфоном и внешнюю часть с импеллером для принудительного охлаждения. Предназначено для герметизации продукта при очень высоких температурах. Предусмотрены каналы для подвода и слива охлаждающей жидкости.

Применяться к насосам серии CR, NBG, Grundfos, TP, NKG, CLM, CRN и тд.

Аналог: AESSEAL BDFI & BDFC



Механическое уплотнение R-HRN

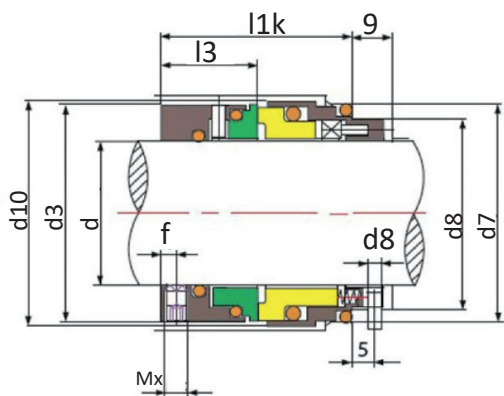
Температура: $-20^{\circ}\sim 220^{\circ}$

Давление: $\leq 2.5\text{МПа}$

Скорость: $\leq 20\text{ м/сек}$

Материалы

- 1 Вращающееся кольцо: Ceramic / SIC / TC.
- 2 Неподвижное кольцо: Carbon / SIC / TC.
- 3 Сильфон: NBR / EPDM / VITON.
- 4 Пружина: SS304 / SS316.
- 5 Металлические части: SS304 / SS316.



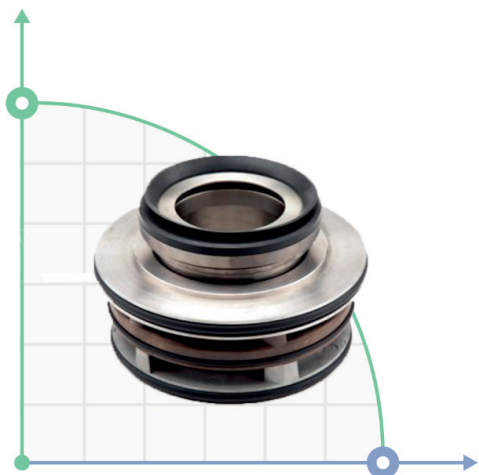
| d | d3 | d6 | d7 | d8 | d10 | l1k | l3 | f | Mx |
|-----|-----|-----|-----|----|-------|------|------|-----|----|
| 18 | 33 | 27 | 33 | 3 | 34,7 | 37,5 | 19,5 | 3 | 4 |
| 20 | 35 | 29 | 35 | 3 | 36,7 | 37,5 | 19,5 | 3 | 4 |
| 22 | 37 | 31 | 37 | 3 | 38,7 | 37,5 | 19,5 | 3 | 4 |
| 24 | 39 | 33 | 39 | 3 | 40,7 | 40 | 20,5 | 3,5 | 5 |
| 25 | 40 | 34 | 40 | 3 | 41,7 | 40 | 20,5 | 3,5 | 5 |
| 28 | 43 | 37 | 43 | 3 | 44,7 | 42,5 | 21,5 | 3,5 | 5 |
| 30 | 45 | 39 | 45 | 3 | 46,7 | 42,5 | 21,5 | 3,5 | 5 |
| 32 | 48 | 42 | 48 | 3 | 49,7 | 42,5 | 21,5 | 3,5 | 5 |
| 33 | 48 | 42 | 48 | 3 | 49,7 | 42,5 | 21,5 | 3,5 | 5 |
| 35 | 50 | 44 | 50 | 3 | 51,7 | 42,5 | 21,5 | 3,5 | 5 |
| 38 | 56 | 49 | 56 | 4 | 57,7 | 45 | 24 | 4 | 6 |
| 40 | 58 | 51 | 58 | 4 | 59,7 | 45 | 24 | 4 | 6 |
| 43 | 61 | 54 | 61 | 4 | 62,7 | 45 | 24 | 4 | 6 |
| 45 | 63 | 56 | 63 | 4 | 64,7 | 45 | 24 | 4 | 6 |
| 48 | 66 | 59 | 66 | 4 | 67,7 | 45 | 24 | 4 | 6 |
| 50 | 70 | 62 | 70 | 4 | 71,7 | 47,5 | 25 | 4 | 6 |
| 53 | 73 | 65 | 73 | 4 | 74,7 | 47,5 | 25 | 4 | 6 |
| 55 | 75 | 67 | 75 | 4 | 76,7 | 47,5 | 25 | 4 | 6 |
| 58 | 78 | 70 | 78 | 4 | 80,5 | 52,5 | 28 | 4 | 6 |
| 60 | 80 | 72 | 80 | 4 | 82,5 | 52,5 | 28 | 4 | 6 |
| 63 | 83 | 75 | 83 | 4 | 85,5 | 52,5 | 28 | 4 | 6 |
| 65 | 85 | 77 | 85 | 4 | 87,5 | 52,5 | 28 | 4 | 6 |
| 68 | 90 | 81 | 90 | 4 | 92,5 | 52,5 | 28 | 4 | 6 |
| 70 | 92 | 83 | 92 | 4 | 94,5 | 60 | 34 | 6 | 8 |
| 75 | 97 | 88 | 97 | 4 | 100,5 | 60 | 34 | 6 | 8 |
| 80 | 105 | 95 | 105 | 4 | 108,5 | 60 | 34 | 6 | 8 |
| 85 | 110 | 100 | 110 | 4 | 113,5 | 60 | 34 | 6 | 8 |
| 90 | 115 | 105 | 115 | 4 | 118,5 | 65 | 39 | 10 | 8 |
| 95 | 120 | 110 | 120 | 4 | 123,5 | 65 | 39 | 10 | 8 |
| 100 | 125 | 115 | 125 | 4 | 128,5 | 65 | 39 | 10 | 8 |

Оди́нарное торце́вое уплотне́ние R-HRN - уплотнение с невращающимся подвижным кольцом.

Подходит для сред загрязненных, с абразивными частицами, сточных вод. Может использоваться как часть тандема. Невращающийся узел с многопружинным блоком изолирован от продукта, что препятствует залипанию и засорению.

Применяется к насосам Alfa Laval, Ebara Lowara, KSB (Etanorm, Etachrom), WILO (MVI, MHI, IPL), Grundfos (CDM), Saer (IP), Calpeda (GM, MXS), Hecker HN 410SU

Аналоги Burgmann HRN, Roten EHS3 seal



Механическое уплотнение R-TS-XE

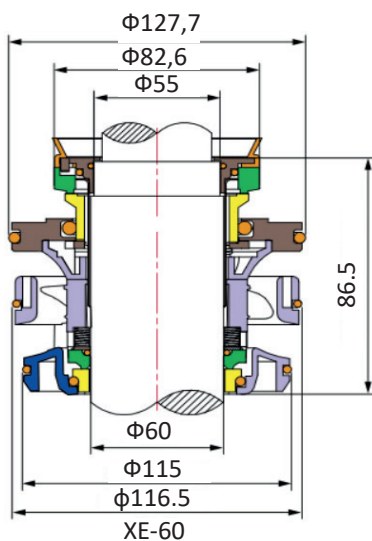
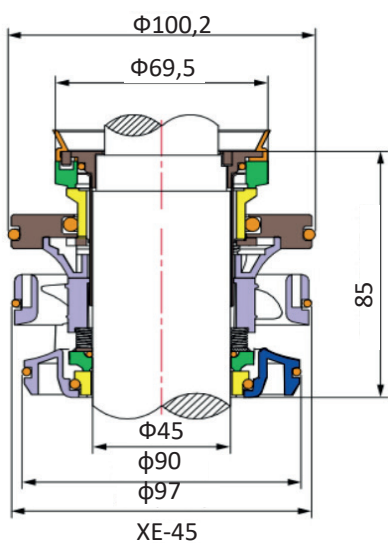
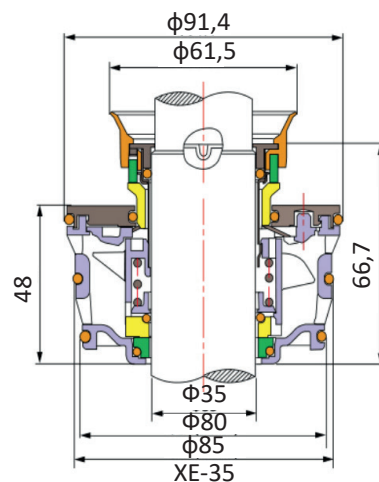
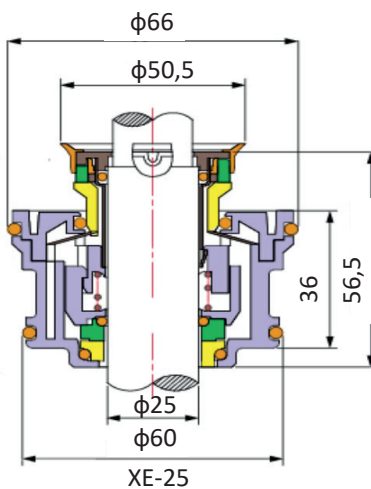
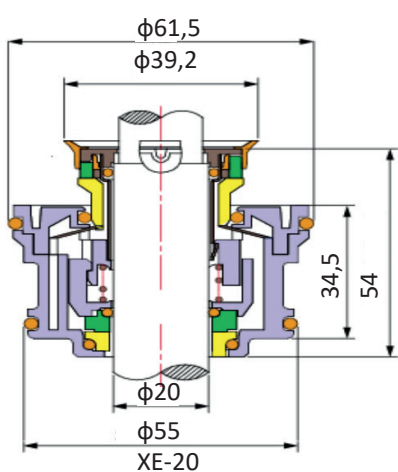
Температура: $-20^{\circ}\sim 180^{\circ}$

Давление: ≤ 1.4 мПа

Скорость: ≤ 15 м/сек

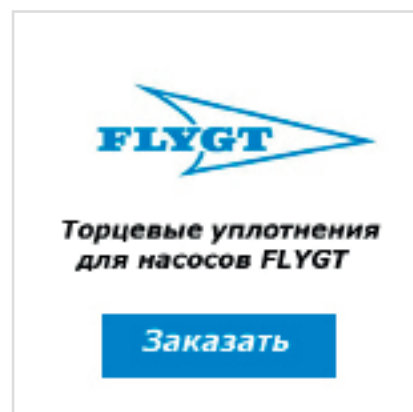
Материалы

- 1 Вращающееся кольцо: ТС.
- 2 Неподвижное кольцо: ТС.
- 3 Сильфон: NBR / EPDM / VITON.
- 4 Пружина: SS304 / SS316.
- 5 Металлические части: SS304 / SS316.



Механическое уплотнение R-TS-XE
Используются в насосах Flygt
и Grindex

Аналог: ИТТ



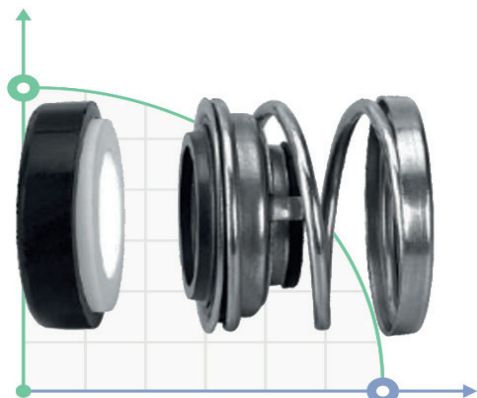
ООО БТС ИНЖИНИРИНГ
г.Москва
ул.Садовническая д.72
+79166763390
+74996771865
btsoffice2016@gmail.com



SEALING-BTS.ru

BTS
ENGINEERING

Механическое уплотнение R-110

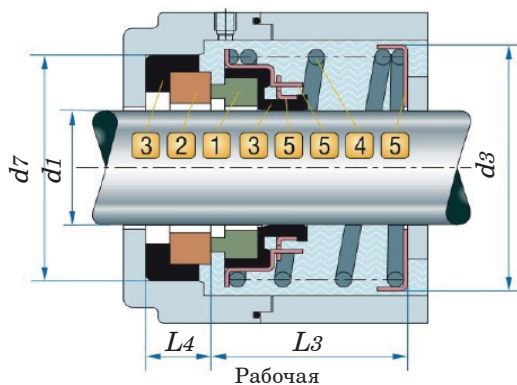


Температура: $-40^{\circ}\sim 150^{\circ}$
Давление: ≤ 0.4 мПа
Скорость: ≤ 10 м/сек

Материалы

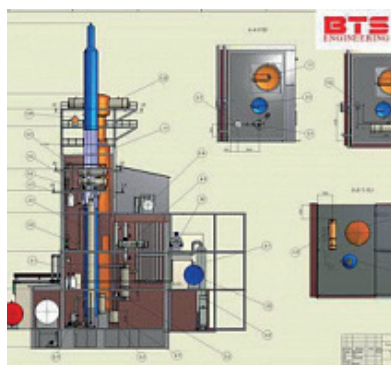
- 1 Вращающееся кольцо: Carbon/SiC/TC
- 2 Неподвижное кольцо: Ceramic/SiC/TC.
- 3 Сильфон: NBR / VITON.
- 4 Пружина: SS304 / SS316.
- 5 Металлические части: SS304 / SS316.

| Size | d1 (h6) | d3 (Max) | d7 (H8) | L3 (± 0.5) | L4 |
|------|------------|-------------|------------|---------------------|-----|
| 13 | 13 | 31,5 | 29,5 | 24,0 | 8,0 |
| 14 | 14 | 31,5 | 29,5 | 24,0 | 8,0 |
| 15 | 15 | 31,5 | 29,5 | 18,0 | 8,0 |
| 15H | 15 | 31,5 | 29,5 | 24,0 | 8,0 |
| 16 | 16 | 31,5 | 29,5 | 18,0 | 8,0 |
| 16H | 16 | 31,5 | 29,5 | 24,0 | 8,0 |
| 20 | 20 | 37,0 | 35,0 | 14,5 | 5,5 |
| 25 | 25 | 44,2 | 40,0 | 16,0 | 6,0 |
| 30 | 30 | 48,6 | 45,0 | 17,5 | 6,5 |
| 35 | 35 | 54,0 | 50,0 | 19,0 | 7,0 |
| 40 | 40 | 60,4 | 58,0 | 20,0 | 8,0 |



Спиртовой - биоэтанольный завод

- Проектирование спиртовых - биоэтанольных заводов от 1000 дал в сутки
- Сопровождение проекта на стороне "Заказчика", технологическая экспертиза
- Адаптация проектов ЕС, ЕАЭС, USA, Китай
- Энергосберегающие технологии производства биоэтанола, спирт
- Комплексная поставка оборудования для производства спирта, биоэтанола
- Монтаж и наладка оборудования для производства спирта и биоэтанола
- Опытная эксплуатация, обучение персонала
- Сервисное и гарантийное обслуживание



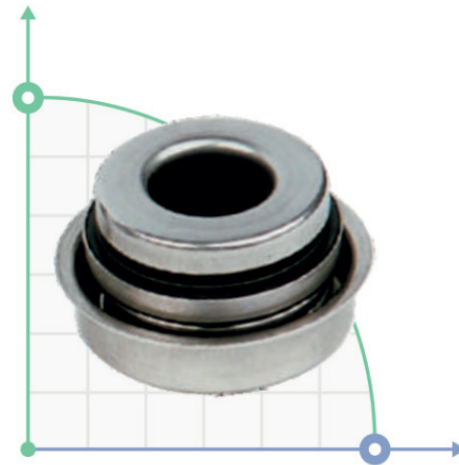
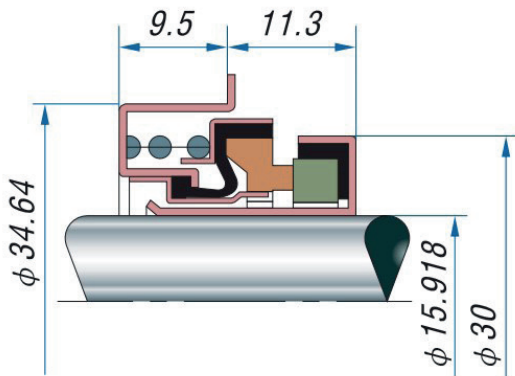


Механическое уплотнение R-6CF-16

Температура: $-20^{\circ}\sim 100^{\circ}$
Давление: ≤ 0.3 мПа
Скорость: ≤ 5000 об/мин

Материалы

- 1 Вращающееся кольцо: *Ceramic/Sic.*
- 2 Неподвижное кольцо: *Carbon/SiC.*
- 3 Сильфон: *NBR.*
- 4 Пружина: *SS304 / SS316.*
- 5 Металлические части: *SS304 / SS316.*



Аналог: Burgmann, John Crane, Roten, AESSEAL, Anga, Vulcan, Lidering, DIMER, Flowserve.

Датчики и электроды



Электроды / датчики обладают высокой точностью. Датчики и электроды для определения различных показателей воды: уровня pH и RedOx (ОВП); мутности; концентрации взвешенных частиц; наличие и уровень свободного и общего хлора; содержания углерода; содержания углеводорода; электропроводности; температуры; уровня реагента; выходного потока и других.

Датчики (электроды) уровня RedOx (окислительно-восстановительный потенциал) или Rx (ОВП).

Корпус датчика изготовлен из эпоксидного пластика.

Мах. давление - 6 бар.

Мах. температура: до 60°C .

Диапазон измерений: $-1000\dots+1000$ mV.

Датчики (электроды) Rx (ОВП) поставляются:

— с коаксиальным кабелем, длиной 0,5 м. и штекером BNC.

Надежные и недорогие датчики уровня Rx (ОВП).

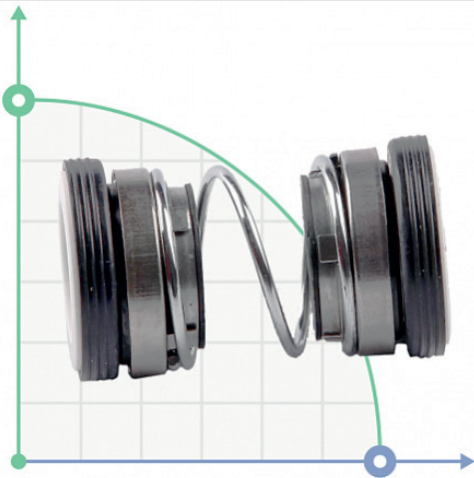


Механическое уплотнение R-4701

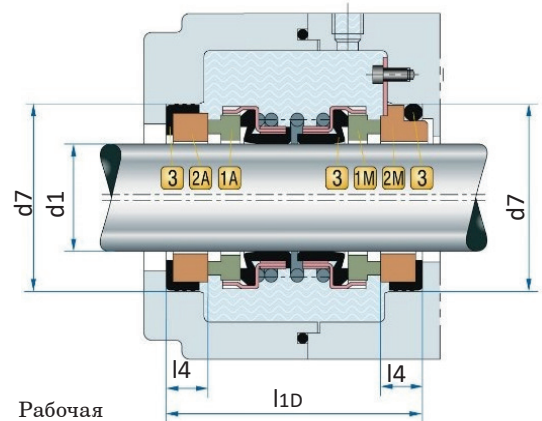
Температура: -20~80
Давление: ≤0.3 мПа
Скорость: ≤3000 об/мин

Материалы

- 1 Вращающееся кольцо: Carbon/SIC
- 2 Неподвижное кольцо: Carbon/SIC
- 3 Сильфон: NBR/VITON.
- 4 Пружина: SS304 / SS316.
- 5 Металлические части: SS304 / SS316.

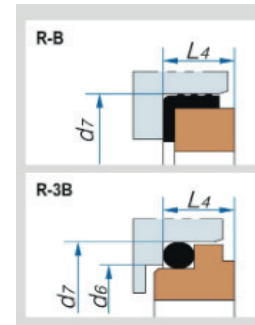


| | d1 d6 | d3 Max | d7 H8 | L1D ±0.5 | L4 |
|-----------|----------|-----------|----------|-------------|------|
| R-4701-16 | 16,00 | 26,50 | 32,00 | 36,00 | 5,00 |
| R-4701-18 | 18,00 | 30,50 | 35,00 | 36,00 | 7,50 |
| R-4701-20 | 20,00 | 34,00 | 35,00 | 49,00 | 8,00 |
| R-4701-22 | 22,00 | 36,00 | 37,00 | 49,00 | 8,00 |
| R-4701-24 | 24,00 | 40,00 | 39,00 | 49,00 | 8,00 |
| R-4701-25 | 25,00 | 40,00 | 40,00 | 51,00 | 8,00 |
| R-4701-28 | 28,00 | 42,00 | 43,00 | 51,00 | 8,00 |
| R-4701-30 | 30,00 | 45,00 | 45,00 | 59,00 | 9,00 |
| R-4701-32 | 32,00 | 47,00 | 48,00 | 61,00 | 9,00 |
| R-4701-33 | 33,00 | 47,00 | 48,00 | 61,00 | 9,00 |
| R-4701-35 | 35,00 | 50,00 | 50,00 | 61,00 | 9,00 |
| R-4701-38 | 38,00 | 55,00 | 56,00 | 61,00 | 9,00 |
| R-4701-40 | 40,00 | 57,00 | 58,00 | 64,50 | 9,00 |
| R-4701-43 | 43,00 | 59,00 | 61,00 | 65,00 | 9,50 |
| R-4701-45 | 45,00 | 61,50 | 63,00 | 65,00 | 9,50 |
| R-4701-48 | 48,00 | 65,50 | 66,00 | 65,00 | 9,50 |
| R-4701-50 | 50,00 | 67,50 | 70,00 | 69,50 | 9,50 |
| R-4701-53 | 53,00 | 70,50 | 73,00 | 69,50 | 9,50 |
| R-4701-55 | 55,00 | 72,00 | 75,00 | 71,00 | 9,50 |



Рабочая

Тип контрольца



Насосы для дезинфекции воды в бассейне



Применения: Насос для гипохлорит, насос для щелочи, насос для кислоты, насос для флокулянта, насос для химии, химический насос, насос для бассейна, насос для водоочистки, насос пищевых добавок, насос клея, насос добавки, насос ферментов, насос сульфата, насос растворителя.

Насосы для гидроксида кальция Ca(OH)₂ (известкового молока) кислоты, агрессивной среды, агрессивной жидкости, химического раствора, химической жидкости известкового молока, насос серной кислоты, насос соляной кислоты, насос азотной кислоты,

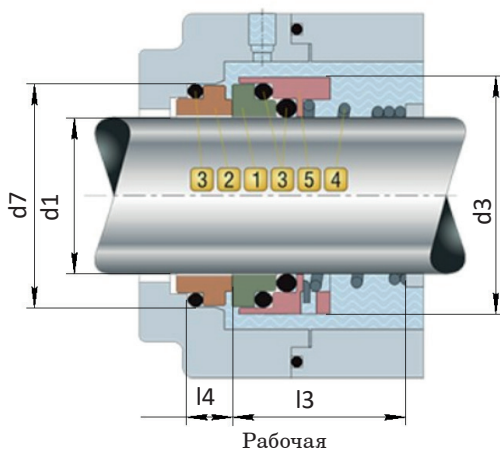
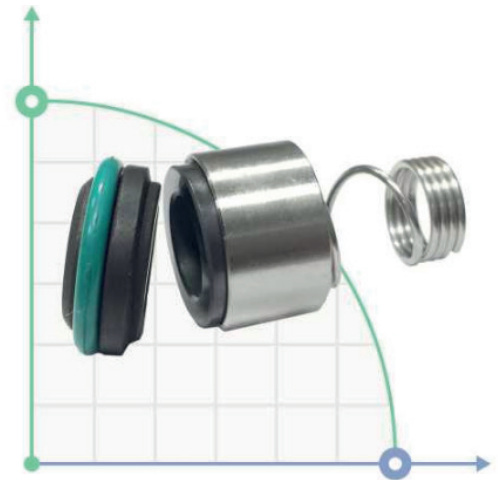


Механическое уплотнение R-LW

Температура: $-20^{\circ}\sim 220^{\circ}$
Давление: $\leq 0.5\text{МПа}$
Скорость: $\leq 20\text{ м/сек}$

Материалы

- 1 Вращающееся кольцо: Carbon
- 2 Неподвижное кольцо: SIC.
- 3 Сильфон: NBR / EPDM / VITON.
- 4 Пружина: SS304 / SS316.
- 5 Металлические части: SS304 / SS316.



| | d1 | d3 | d7 | L3 | L4 |
|---------|----|-----|----|-----------|----|
| | d6 | Max | H8 | ± 0.5 | |
| R-LW-12 | 12 | 22 | 23 | 25.5 | 7 |
| R-LW-16 | 16 | 29 | 27 | 28 | 7 |

Механическое торцевое уплотнение R-LW

Применяется в насосах Lowara серии SV, e-SV.

Насосы масляные, радиально-поршневые



Аксиально-поршневый насос НА

Насосы НА...74М предназначены для работы с минеральными маслами вязкостью от 21 до 265 мм²/с (сСт) при температуре масла от +10 до +50 °С и температуре окружающей среды от 0 до +50 °С.

Рекомендуемые рабочие жидкости - минеральные масла ВНИИ НП-403 ГОСТ 16728-78, ИГП-30, ИГП-38 по ТУ 38-101413-97.

Номинальная тонкость фильтрации масла 40 мкм. Класс чистоты рабочей жидкости 14 по ГОСТ 17216-71.

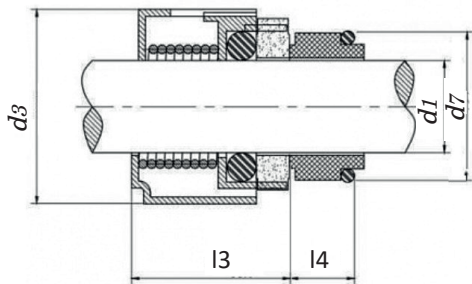
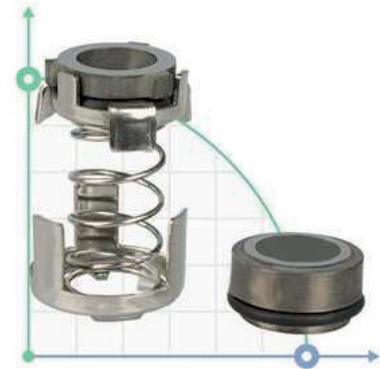


Механическое уплотнение R-706F

Температура: -40~180
Давление: ≤1.7 мПа
Скорость: ≤15 м/сек

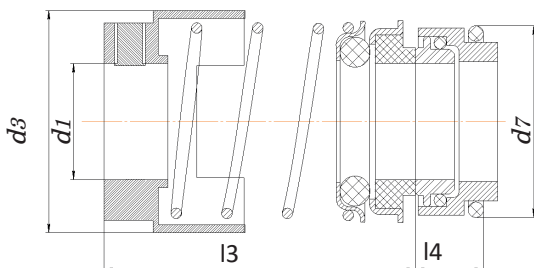
Материалы

- 1 Вращающееся кольцо: Carbon / SIC / TC.
- 2 Неподвижное кольцо: Carbon / SIC / TC.
- 3 Сильфон: EPDM / VITON.
- 4 Пружина: SS304 / SS316.
- 5 Металлические части: SS304 / SS316.



R-706F

| | d1 (H6) | d3 (Max) | d7 (h8) | L3 (±0.5) | L4 |
|------------------|------------|-------------|------------|--------------|------|
| R-706F-12 | 12 | 29 | 23 | 40 | 7.5 |
| R-706F-16 | 16 | 34 | 27 | 38,6 | 11.5 |
| R-706F-22 | 22 | 43 | 37 | 37 | 16 |



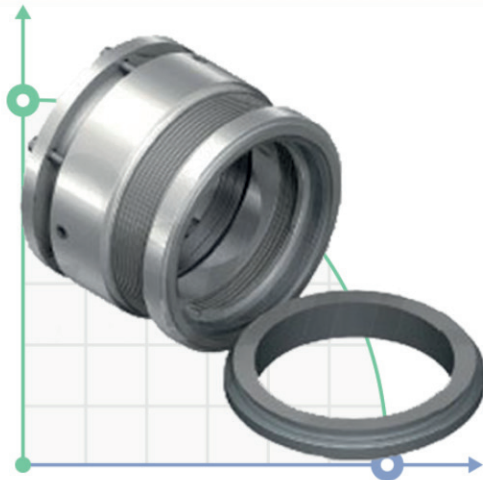
Применяется в насосах Grundfos: JP, Ch8, Ch12, CRK(I)2, CRK (I) 4 сериі. SPK1, SPK2, SPK4, SPK8 сериі. Cr2, Cr4 , CRN2, Ch4, LM, CM сериі.

Насосы для флокулянта



Дозирующие насосы для перекачивания флокулянта от 1 л/час до 1027 л/час. Насосы для флокулянта применяются для следующих целей:

- Очистки сточных вод промышленных и сельскохозяйственных предприятий
- Подготовки питьевой воды в коммунальном хозяйстве
- Закрепления грунтов
- В качестве загустителя буровых и водоизолирующих растворов
- Обогащения полезных ископаемых



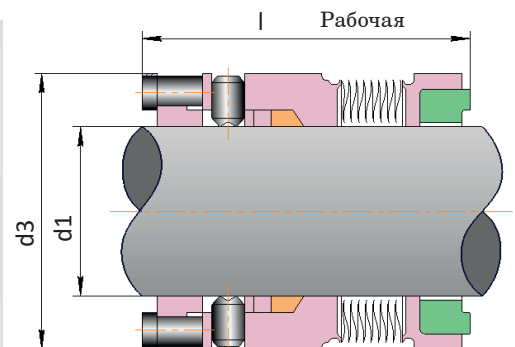
Механическое уплотнение R-609

Температура: -75~425
Давление: ≤6.9 мПа
Скорость: ≤25 м/с

Материалы

- 1 Вращающееся кольцо: SiC / Carbon / TC
- 2 Неподвижное кольцо: SiC / TC
- 3 Сильфон: NBR/VITON.
- 4 Пружина: SUS316L/AM350/Inconel718/Titanium/Hastelloy-C/AIИюу-20.
- 5 Металлические части: SUS304/SUS316/Titanium/Hastelloy-C

| R-609 (inches) | d1 | d3 | L |
|----------------|--------|--------|-------|
| 1,000 | 1,000 | 1,625 | 1,531 |
| 1,125 | 1,125 | 1,750 | 1,562 |
| 1,250 | 1,250 | 1,875 | 1,593 |
| 1,375 | 1,375 | 2,000 | 1,593 |
| 1,500 | 1,500 | 2,125 | 1,593 |
| 1,625 | 1,625 | 2,500 | 1,593 |
| 1,750 | 1,750 | 2,375 | 1,625 |
| 1,875 | 1,875 | 2,500 | 1,625 |
| 2,000 | 2,000 | 2,625 | 1,656 |
| 2,125 | 2,125 | 2,750 | 1,656 |
| 2,250 | 2,250 | 2,875 | 1,719 |
| 2,375 | 2,375 | 3,000 | 1,719 |
| 2,500 | 2,500 | 3,250 | 1,750 |
| 2,625 | 2,625 | 3,375 | 1,781 |
| 2,750 | 2,750 | 3,500 | 1,781 |
| 2,875 | 2,875 | 3,687 | 1,875 |
| 3,000 | 3,000 | 3,812 | 1,875 |
| 3,125 | 3,125 | 4,000 | 1,875 |
| 3,250 | 3,250 | 4,125 | 1,875 |
| 3,375 | 3,375 | 4,250 | 1,875 |
| 3,500 | 3,500 | 4,375 | 1,875 |
| 3,625 | 3,625 | 4,500 | 1,875 |
| 3,750 | 3,750 | 4,625 | 1,875 |
| 3,875 | 3,875 | 4,750 | 1,875 |
| 4,000 | 4,000 | 4,875 | 1,875 |
| R-609(mm) | d1 | d3 | L |
| 25 | 25,00 | 41,28 | 38,89 |
| 28 | 28,00 | 44,45 | 39,67 |
| 32 | 32,00 | 47,63 | 40,46 |
| 35 | 35,00 | 50,80 | 40,46 |
| 38 | 38,00 | 53,98 | 40,46 |
| 40 | 40,00 | 57,15 | 40,46 |
| 45 | 45,00 | 60,33 | 41,28 |
| 48 | 48,00 | 63,50 | 41,28 |
| 50 | 50,00 | 66,68 | 42,06 |
| 55 | 55,00 | 69,85 | 42,06 |
| 60 | 60,00 | 76,20 | 43,66 |
| 65 | 65,00 | 82,55 | 44,45 |
| 70 | 70,00 | 88,90 | 45,24 |
| 75 | 75,00 | 96,82 | 47,63 |
| 80 | 80,00 | 101,60 | 47,63 |
| 85 | 85,00 | 107,95 | 47,63 |
| 90 | 90,00 | 111,13 | 47,63 |
| 95 | 95,00 | 117,48 | 47,63 |
| 100 | 100,00 | 123,83 | 47,63 |



Механическое торцевое уплотнение R-609

Механическое торцевое уплотнение R-609 спроектировано для использования при высоких температурах (до 425 °C / 800 °F) в насосах без дорогостоящей и трудоемкой модификации камеры уплотнения.

Области применения включают горячие углеводороды, водные растворы, продукты ароматического фракционирования, продукты фракционирования сырой нефти и теплоносители.

Торцевые уплотнения для насосов WILO

wilo
PROM-NASOS.pro

Заказать

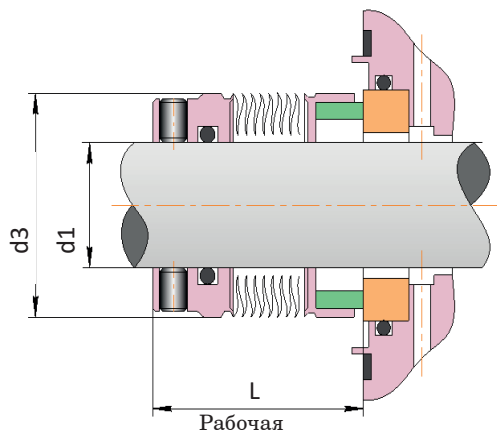
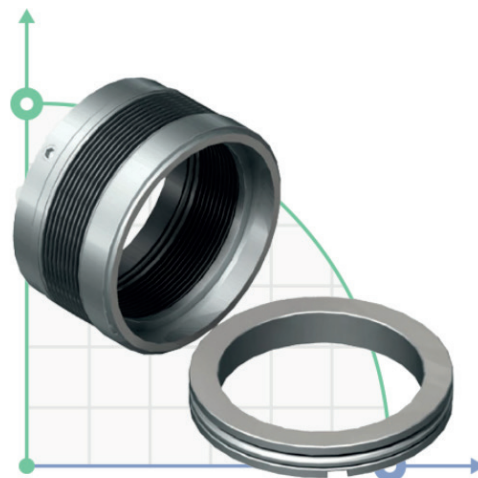


Механическое уплотнение R-680

Температура: -20~200
Давление: ≤2.1МПа
Скорость: ≤25 м/сек

Материалы

- 1 Вращающееся кольцо: SiC/Carbon/TC
- 2 Неподвижное кольцо: SiC/TC
- 3 Сильфон: VITON/Encapsulated Ring/PTFE.
- 4 Пружина: SUS316L/AM350/Inconel718/Titanium/Hastelloy-C/AIИoy-20.
- 5 Металлические части: SUS304/SUS316/Titanium/Hastelloy-C



Механическое торцевое уплотнение R-680 (676 / 670 / 680)

Механическое торцевое уплотнение типа R-680 с вращающимся уплотнением из сплава AM350 обеспечивает устойчивость к коррозии в агрессивных средах с высоким уровнем абразивов. Его конструкция предназначена для применения в химической, водопроводной и сточной воде, целлюлозно-бумажной и коммунальной отраслях промышленности. Уплотнительное кольцо не имеет компенсационной функции, поэтому сильфон может двигаться без влаги.



Водокольцевые вакуумные насосы

| R-608(inch) | d1 | d3 | L |
|-------------|-------|-------|-------|
| 0.750 | 0.750 | 1.312 | 1.250 |
| 0.875 | 0.875 | 1.437 | 1.250 |
| 0.937 | 0.937 | 1.500 | 1.250 |
| 1.000 | 1.000 | 1.562 | 1.250 |
| 1.125 | 1.125 | 1.687 | 1.250 |
| 1.250 | 1.250 | 1.812 | 1.312 |
| 1.375 | 1.375 | 1.937 | 1.437 |
| 1.500 | 1.500 | 2.062 | 1.437 |
| 1.625 | 1.625 | 2.187 | 1.437 |
| 1.750 | 1.750 | 2.312 | 1.437 |
| 1.875 | 1.875 | 2.437 | 1.500 |
| 2.000 | 2.000 | 2.562 | 1.500 |
| 2.125 | 2.125 | 2.687 | 1.500 |
| 2.250 | 2.250 | 2.812 | 1.562 |
| 2.375 | 2.375 | 2.937 | 1.562 |
| 2.500 | 2.500 | 3.187 | 1.562 |
| 2.625 | 2.625 | 3.312 | 1.625 |
| 2.750 | 2.750 | 3.437 | 1.625 |
| 2.875 | 2.875 | 3.625 | 1.687 |
| 3.000 | 3.000 | 3.750 | 1.687 |
| R-680 (mm) | d1 | d3 | d7 |
| 18,00 | 18,00 | 32,0 | 27,50 |
| 20,00 | 20,00 | 33,3 | 27,50 |
| 22,00 | 22,00 | 36,0 | 27,50 |
| 24,00 | 24,00 | 38,1 | 30,0 |
| 25,00 | 25,00 | 39,0 | 30,0 |
| 28,00 | 28,00 | 42,0 | 32,5 |
| 30,00 | 30,00 | 44,0 | 32,5 |
| 32,00 | 32,00 | 46,0 | 32,5 |
| 33,00 | 33,00 | 47,0 | 32,5 |
| 35,00 | 35,00 | 49,2 | 32,5 |
| 38,00 | 38,00 | 52,4 | 34,0 |
| 40,00 | 40,00 | 55,6 | 34,0 |
| 43,00 | 43,00 | 58,7 | 34,0 |
| 45,00 | 45,00 | 58,7 | 34,0 |
| 48,00 | 48,00 | 61,9 | 34,0 |
| 50,00 | 50,00 | 65,1 | 34,5 |
| 53,00 | 53,00 | 68,3 | 34,5 |
| 55,00 | 55,00 | 71,0 | 34,5 |
| 60,00 | 60,00 | 74,6 | 39,5 |
| 65,00 | 65,00 | 84,1 | 39,5 |
| 70,00 | 70,00 | 87,3 | 45,0 |
| 75,00 | 75,00 | 95,3 | 45,0 |

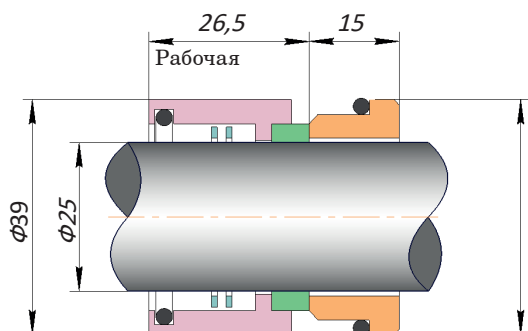
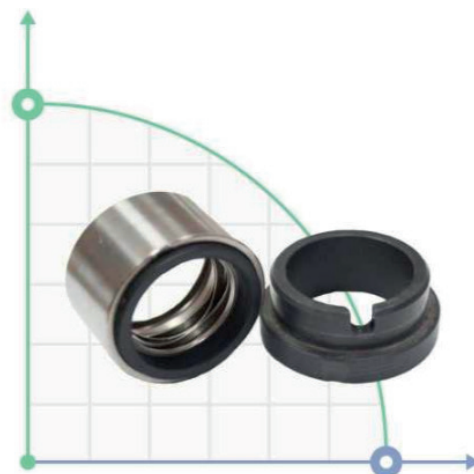


Механическое уплотнение R-GEA

Температура: -20~200
Давление: ≤ 2.5 МПа
Скорость: ≤ 25 м/сек

Материалы

- 1 Вращающееся кольцо: SiC/Carbon
- 2 Неподвижное кольцо: SiC/TC
- 3 Сильфон: VITON/EPDM/NBR.
- 4 Пружина: SUS304/SUS316
- 5 Металлические части: SUS304/SUS316



Уплотнение с произвольным направлением вращения R-GEA

Уплотнение для высоковязких сред. Пружины торцевых уплотнений серии BSH надежно защищены от контакта со средой, поэтому эти уплотнения идеально подходят для высоковязких сред и сред с твердыми частицами, например, для сахарной и бумажной промышленности или сточных вод. Прочные, надежные, без залипания и засорения пружин.

Аналог торцевых уплотнений: Burgmann HJ92N, Anga US.

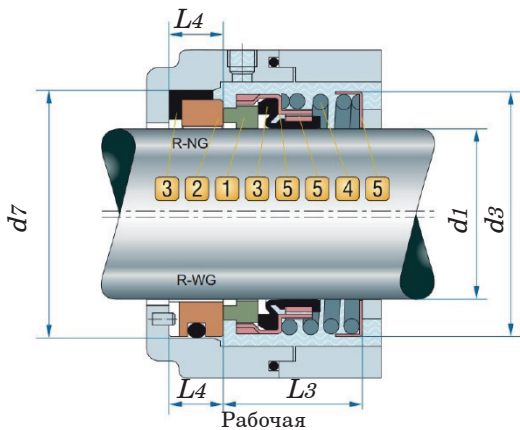
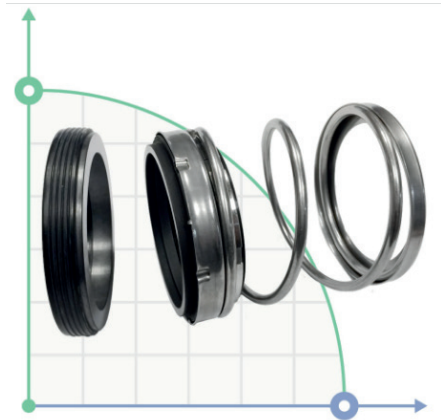


Механическое уплотнение R-21

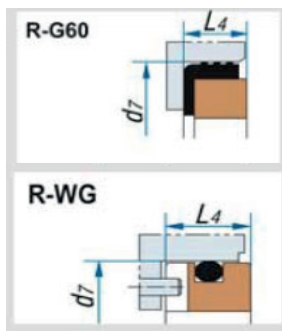
Температура: $-2^{\circ}\sim 145$
Давление: ≤ 1.5 МПа
Скорость: ≤ 13 м/сек

Материалы

- 1 Вращающееся кольцо: Carbon / SIC / TC.
- 2 Неподвижное кольцо: Ceramic / SIC / TC.
- 3 Сильфон: NBR / EPDM / VITON.
- 4 Пружина: SS304 / SS316.
- 5 Металлические части: SS304 / SS316.



Тип конtringльца



Торцевое механическое уплотнение R-21

Применяется к насосам серии Haigh, Hidrostral, Hilde, Inbeat, INOX и тд.

Аналог: Burgmann MG920/ D1-G50 seal. Crane 21 (N SEAT) seal. Flowsolve 200 seal, Latty T200 seal, Roten RB02 seal, Roten 21 seal, Sealol 43 CE short seal, Sterling 212 seal, Vulcan 20 seal.

| R-21 | d1 | d3 | d7 | L3 | L4 |
|------|----|------|-------|-------|------|
| 10 | 10 | 20,5 | 22,23 | 20,62 | 7,2 |
| 12 | 12 | 22,5 | 25,40 | 20,62 | 7,9 |
| 14 | 14 | 26,5 | 31,75 | 22,22 | 10,3 |
| 16 | 16 | 26,5 | 31,75 | 22,22 | 10,3 |
| 18 | 18 | 34,0 | 34,93 | 22,22 | 10,3 |
| 20 | 20 | 36,0 | 38,10 | 23,80 | 10,3 |
| 22 | 22 | 36,0 | 38,10 | 23,80 | 10,3 |
| 24 | 24 | 40,0 | 41,28 | 25,40 | 11,1 |
| 25 | 25 | 40,0 | 41,28 | 25,40 | 11,1 |
| 28 | 28 | 42,0 | 44,45 | 26,97 | 11,1 |
| 30 | 30 | 45,0 | 47,63 | 26,97 | 11,1 |
| 32 | 32 | 47,0 | 47,63 | 26,97 | 11,1 |
| 33 | 33 | 50,0 | 50,80 | 28,58 | 11,1 |
| 35 | 35 | 50,0 | 50,80 | 28,58 | 11,1 |
| 38 | 38 | 55,0 | 53,98 | 28,58 | 11,1 |
| 40 | 40 | 57,0 | 60,33 | 34,93 | 12,7 |
| 43 | 43 | 59,0 | 63,50 | 34,93 | 12,7 |
| 45 | 45 | 65,5 | 66,68 | 38,10 | 12,7 |
| 48 | 48 | 67,5 | 69,85 | 38,10 | 12,7 |
| 50 | 50 | 67,5 | 69,85 | 38,10 | 12,7 |
| 53 | 53 | 72,0 | 76,20 | 42,85 | 14,3 |
| 55 | 55 | 78,5 | 79,38 | 42,85 | 14,3 |
| 58 | 58 | 80,0 | 82,55 | 46,02 | 14,3 |
| 60 | 60 | 80,0 | 82,55 | 46,02 | 14,3 |
| 63 | 63 | 83,0 | 85,73 | 46,02 | 14,3 |
| 65 | 65 | 88,0 | 85,73 | 49,20 | 15,9 |
| 68 | 68 | 90,0 | 88,90 | 49,20 | 15,9 |
| 70 | 70 | 90,0 | 88,90 | 49,20 | 15,9 |
| 73 | 73 | 94,0 | 95,25 | 52,37 | 15,9 |
| 75 | 75 | 99,0 | 98,43 | 52,37 | 15,9 |

| R-21(Inch) | d1 | d3 | d7 | L3 | L4 |
|------------|-------|-------|-------|-------|------|
| 0.375 | 9,53 | 20,50 | 22,23 | 20,62 | 7,9 |
| 0.437 | 11,10 | 22,50 | 25,40 | 20,62 | 7,9 |
| 0.500 | 12,70 | 22,50 | 25,40 | 20,62 | 7,9 |
| 0.625 | 15,87 | 26,50 | 31,75 | 22,22 | 10,3 |
| 0.750 | 19,05 | 34,00 | 34,93 | 22,22 | 10,3 |
| 0.875 | 22,23 | 36,00 | 38,10 | 23,80 | 10,3 |
| 1.000 | 25,40 | 40,00 | 41,28 | 25,40 | 11,1 |
| 1.125 | 28,58 | 42,00 | 44,45 | 26,97 | 11,1 |
| 1.250 | 31,75 | 47,00 | 47,63 | 26,97 | 11,1 |
| 1.375 | 34,93 | 50,00 | 50,80 | 28,58 | 11,1 |
| 1.437 | 36,50 | 55,00 | 53,98 | 28,58 | 11,1 |
| 1.500 | 38,10 | 55,00 | 53,98 | 28,58 | 11,1 |
| 1.625 | 41,28 | 57,00 | 60,33 | 34,93 | 12,7 |
| 1.750 | 44,45 | 61,50 | 63,50 | 34,93 | 12,7 |
| 1.875 | 47,63 | 65,50 | 66,68 | 38,10 | 12,7 |
| 2.000 | 50,80 | 67,50 | 69,85 | 38,10 | 12,7 |
| 2.125 | 53,98 | 72,00 | 76,20 | 42,85 | 14,3 |
| 2.250 | 57,15 | 78,50 | 79,38 | 42,85 | 14,3 |
| 2.375 | 60,33 | 80,00 | 82,55 | 46,02 | 14,3 |
| 2.437 | 61,90 | 80,00 | 82,55 | 46,02 | 14,3 |
| 2.500 | 63,50 | 83,00 | 85,73 | 46,02 | 14,3 |
| 2.625 | 66,68 | 88,00 | 85,73 | 49,20 | 15,9 |
| 2.750 | 69,85 | 90,00 | 88,90 | 49,20 | 15,9 |
| 2.875 | 73,03 | 94,00 | 95,25 | 52,37 | 15,9 |
| 3.000 | 76,20 | 99,00 | 98,43 | 52,37 | 15,9 |